

**6
VOLT**

Ducati Desmosedici Evo

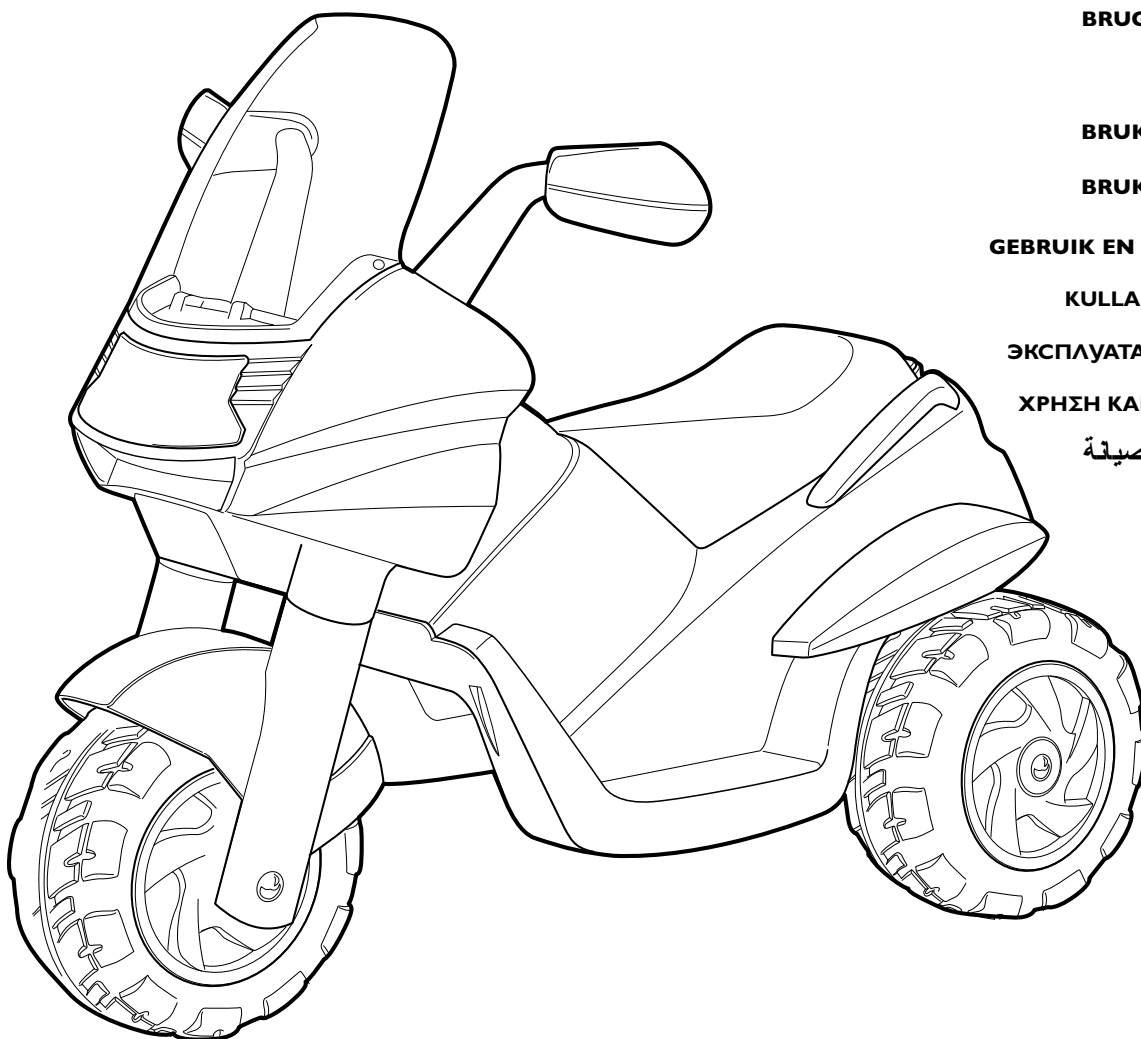
cod. IGED0922

Flower Princess

cod. IGED0923

PegPerego

made in italy



USO E MANUTENZIONE **IT**

USE AND CARE **EN**

UTILISATION ET ENTRETIEN **FR**

GEBRAUCH UND WARTUNG **DE**

EMPLEO Y MANUTENCION **ES**

USO E MANUTENÇÃO **PT**

UPORABA IN VZDRŽEVANJE **SL**

BRUGSANVISNING **DA**

KÄYTTÖOHJE **FI**

BRUKSANVISNING **NO**

BRUKSANVISNING **SV**

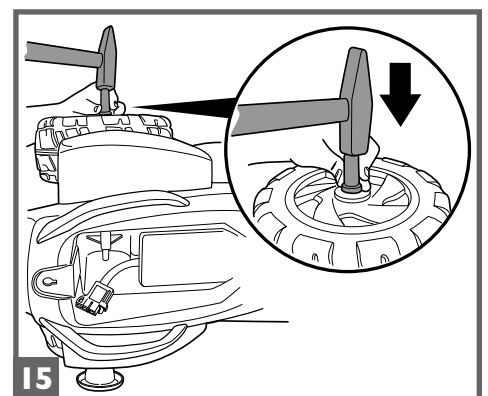
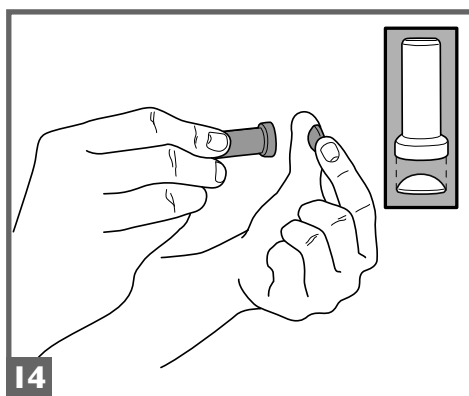
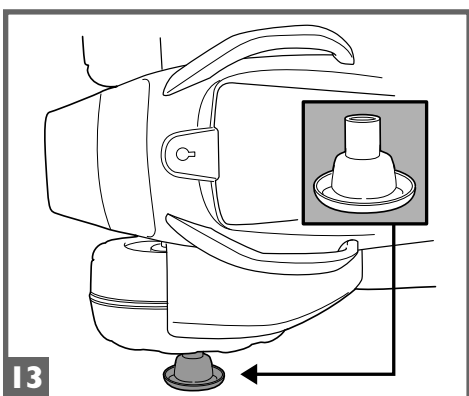
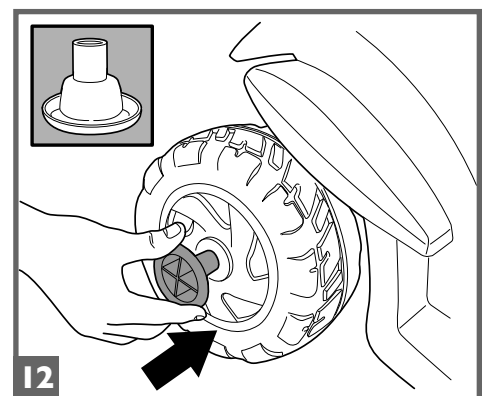
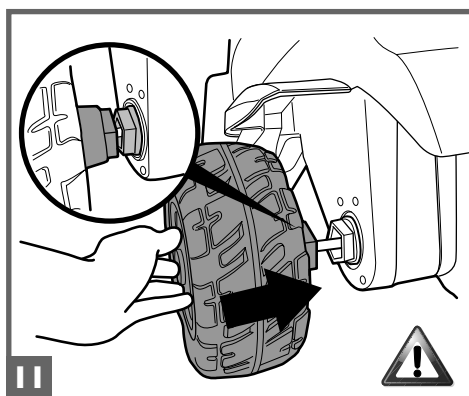
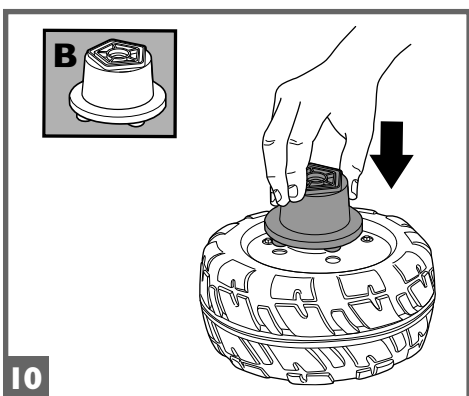
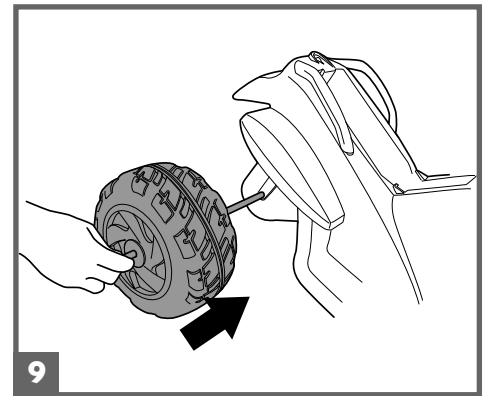
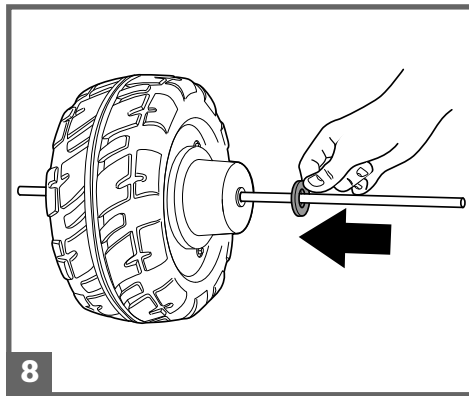
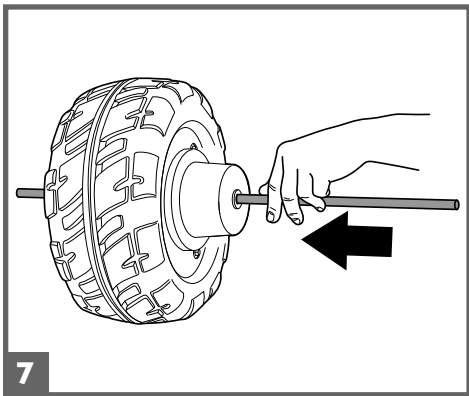
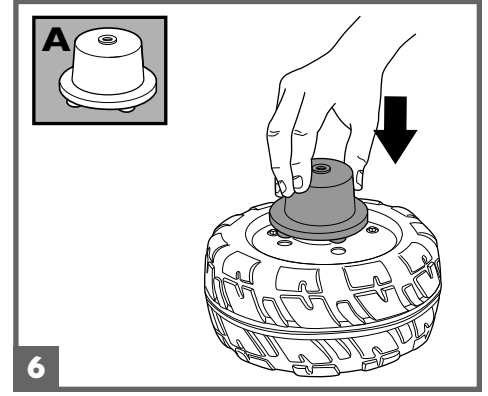
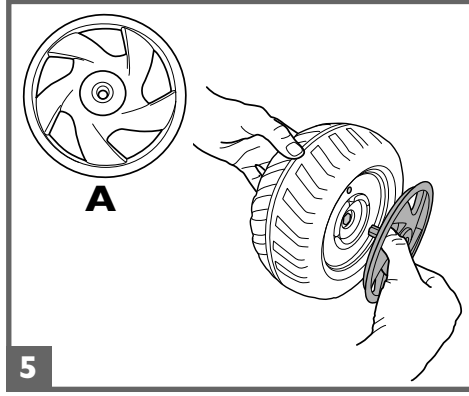
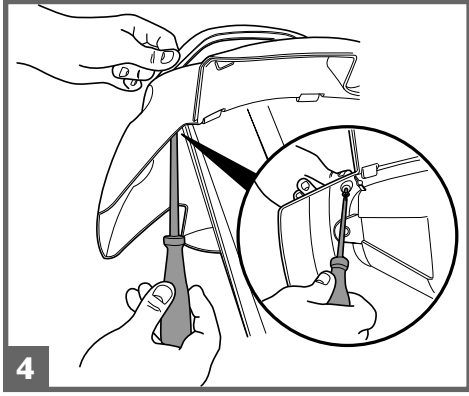
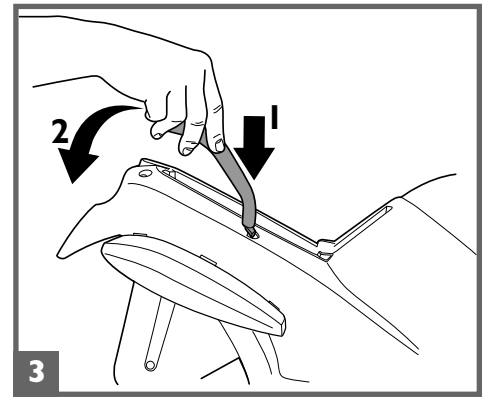
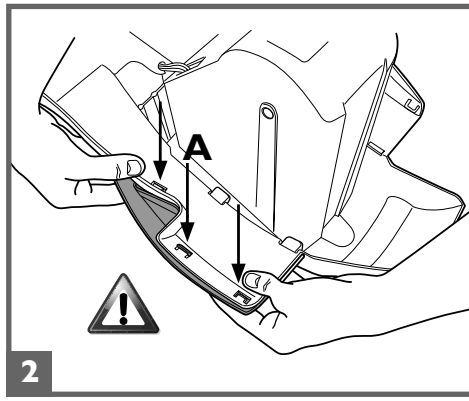
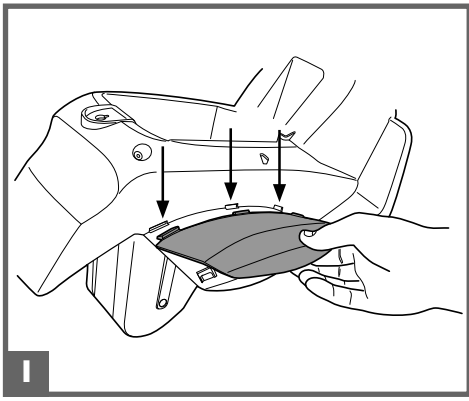
GEbruik EN ONDERHOUD **NL**

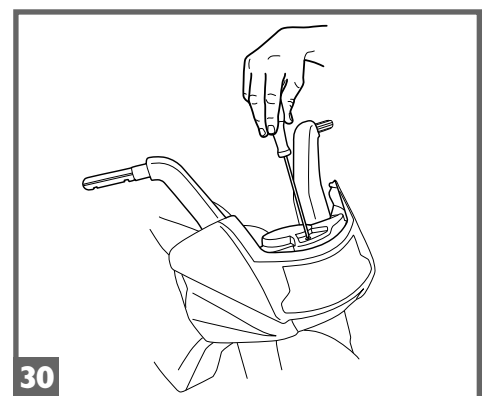
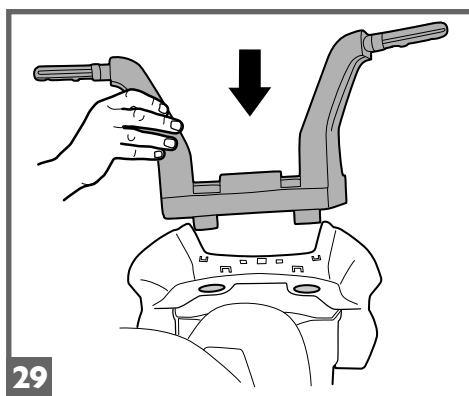
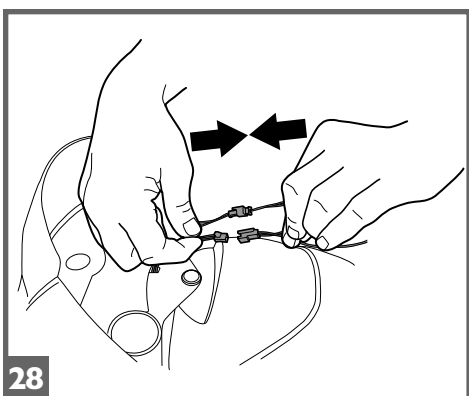
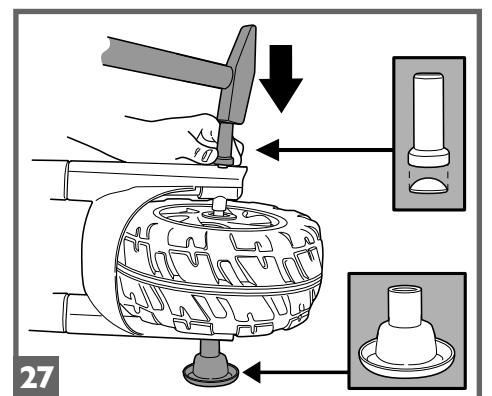
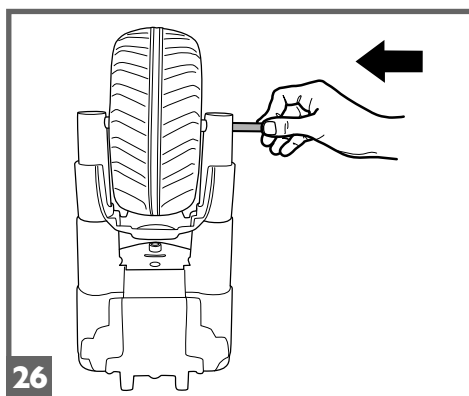
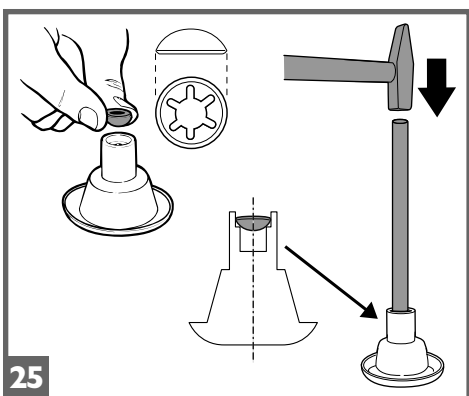
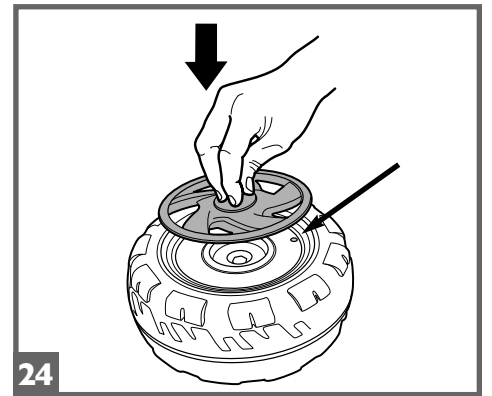
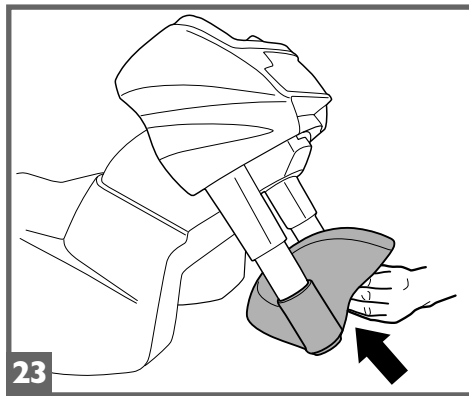
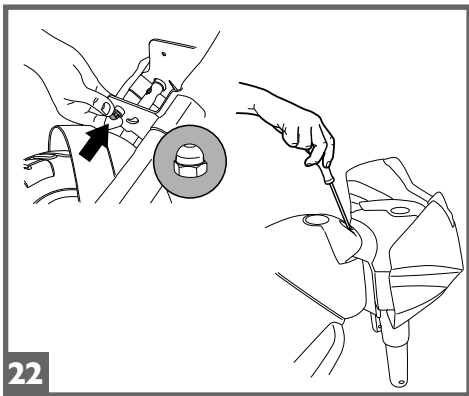
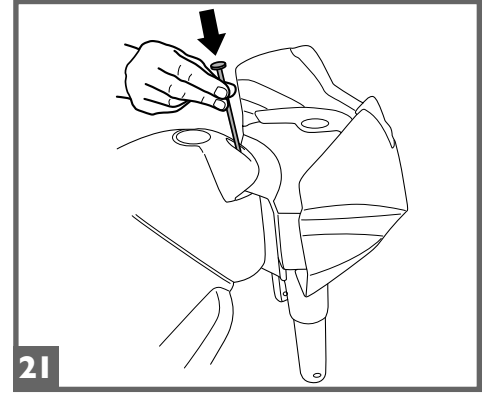
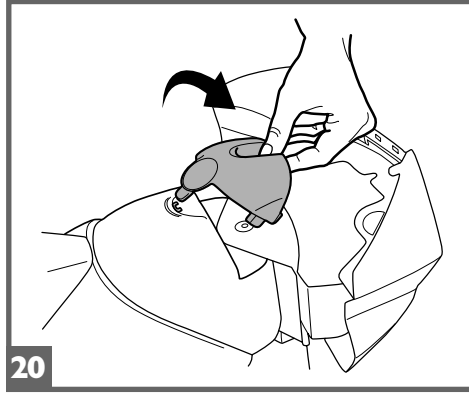
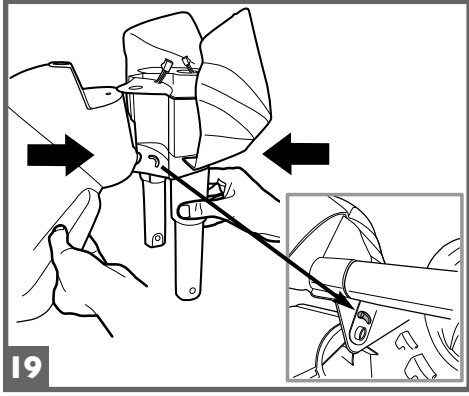
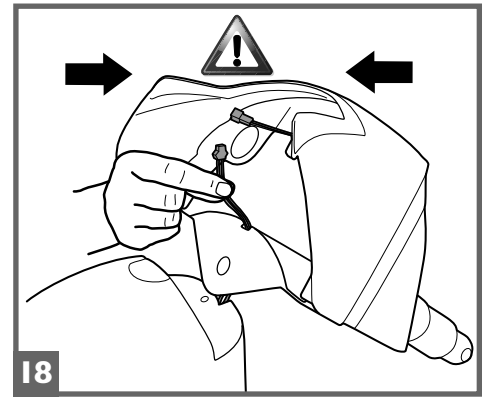
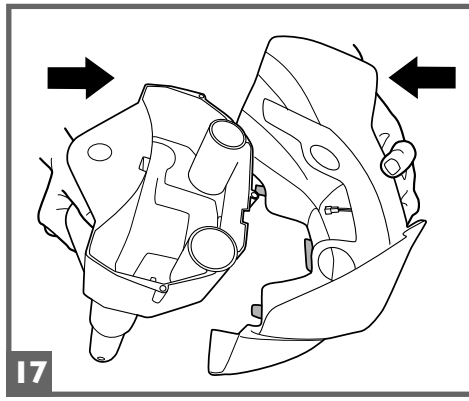
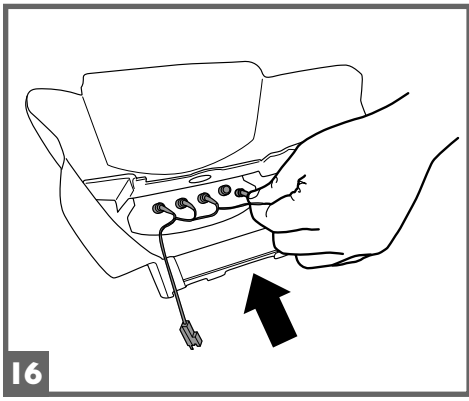
KULLANIM VE BAKIM **TR**

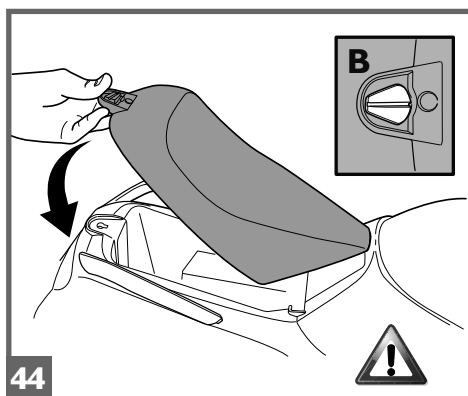
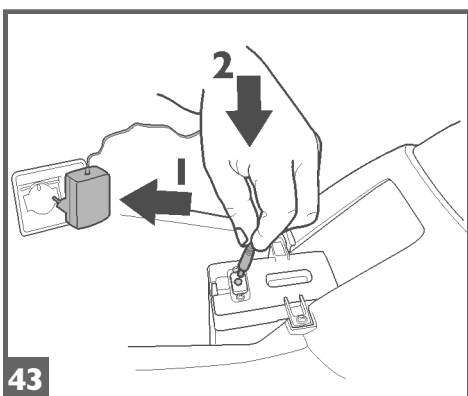
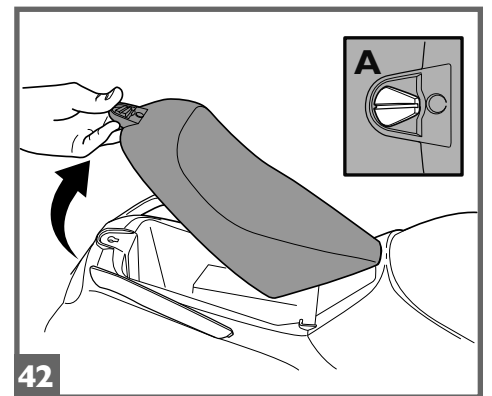
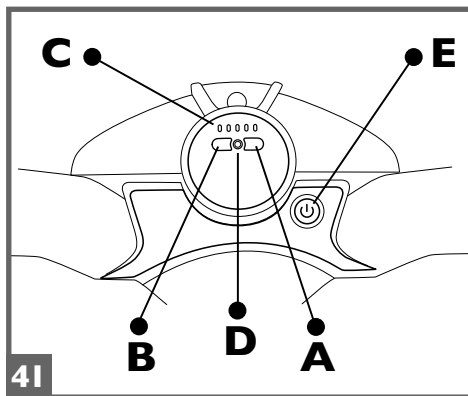
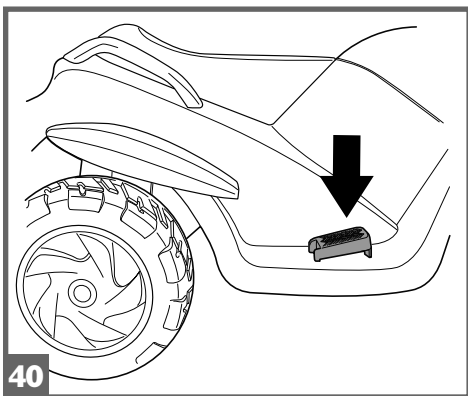
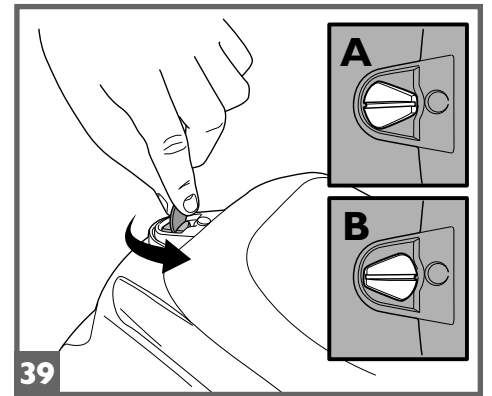
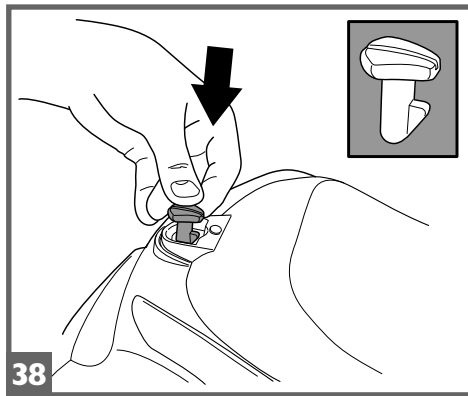
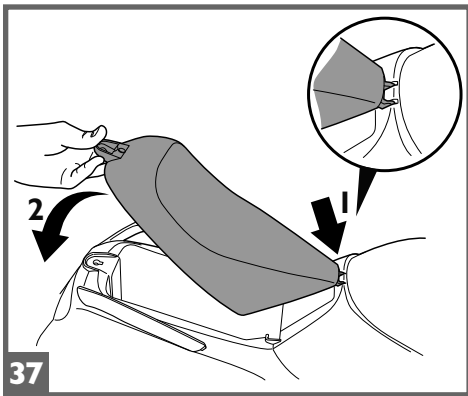
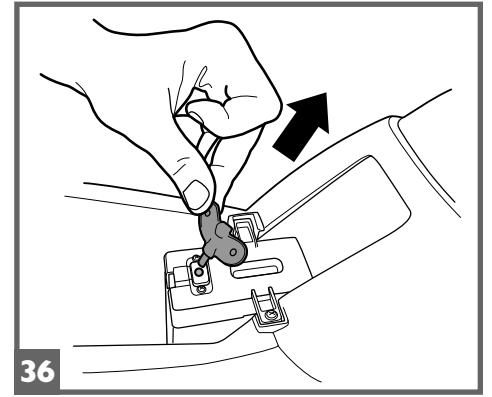
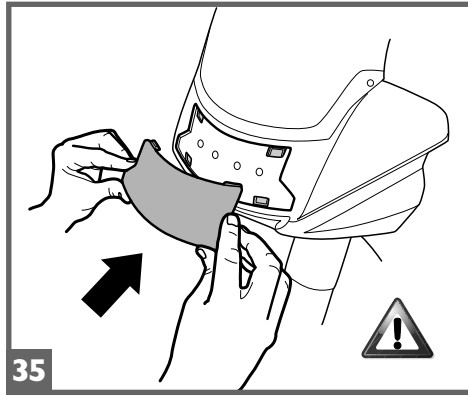
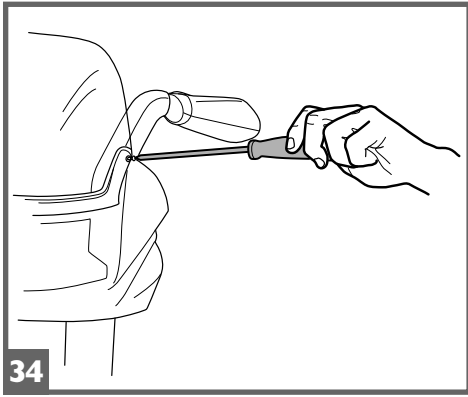
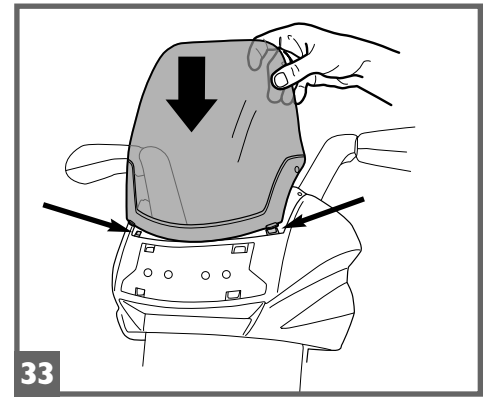
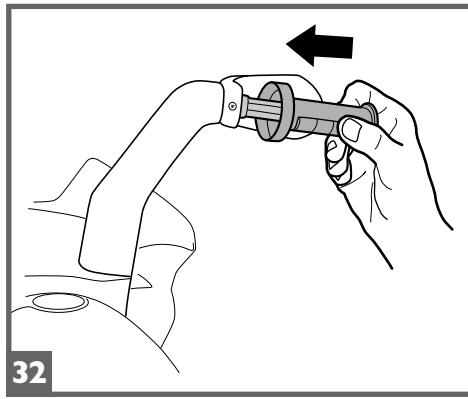
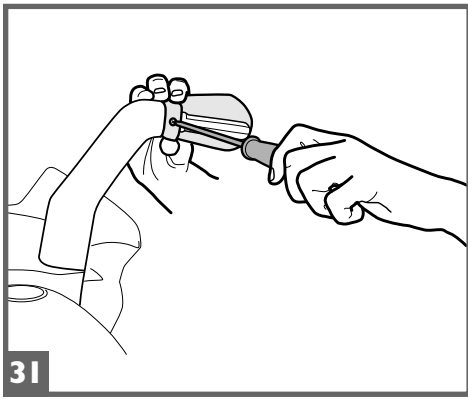
ЭКСПЛУАТАЦИЯ И УХОД **RU**

ΧΡΗΣΗ ΚΑΙ ΣΥΝΤΗΡΗΣΗ **EL**

الاستخدام و الصيانة **AR**







PEG PEREGO® vi ringrazia per aver preferito questo prodotto. Da oltre 70 anni PEG PEREGO porta a spasso i bambini. Appena nati con le carrozzine, poi con i passeggini e ancora dopo, con i giocattoli a pedali e a batteria.

Scopri la gamma completa dei prodotti, le novità e altre informazioni sul mondo Peg Perego sul nostro sito

www.pegperego.com

Peg Perego S.p.A. è un'azienda con sistema di gestione qualità certificato da **TÜV Italia Srl**, in accordo alla norma ISO 9001.

La certificazione offre ai clienti e ai consumatori la garanzia di una trasparenza e fiducia nel modo di lavorare dell'impresa.

INFORMAZIONI IMPORTANTI

Leggete attentamente questo manuale istruzioni per familiarizzare con l'uso del modello e insegnare al vostro bambino una guida corretta, sicura e divertente. Conservare poi il manuale per ogni futuro riferimento.

In caso di cessione del prodotto a terzi assicurarsi che il libretto di istruzioni segua ed accompagni il prodotto.

Prima di utilizzare il veicolo per la prima volta, caricare la batteria per 18 ore. Non osservare questa procedura potrebbe causare danni irreversibili alla batteria.

- **Anni 2+**
- **Peso massimo consentito 25 kg**

- Veicolo a 1 posto
- 1 Batteria ricaricabile da 6V 4,5Ah al piombo sigillata
- 1 ruota motrice
- 1 motore da 50 W
- Velocità in 1ª marcia 3,9 km/h

Non eccedere il peso massimo totale consentito di 25 kg. Tale limite comprende sia gli occupanti che l'eventuale carico.

Peg Perego si riserva il diritto di apportare in qualunque momento variazioni a modelli e dati presenti in questa pubblicazione, per ragioni di natura tecnica o aziendale.

DICHIARAZIONE DI CONFORMITÀ

Prodotto marcato CE, progettato ed omologato nel rispetto delle direttive comunitarie applicabili, destinato ai mercati e ai paesi che recepiscono tali norme.

DENOMINAZIONE DEL PRODOTTO
Ducati DESMOSEDICI EVO - FLOWER PRINCESS

CODICE IDENTIFICATIVO DEL PRODOTTO
IGED0922 - IGED0923

NORMATIVE di RIFERIMENTO (origine)

Directive on the safety of toys 2009/48/EC
Standard EN 71-1 + EN 71-2
Standard EN 71-3
Standard EN 62115

Directive on the electromagnetic compatibility
RED 2014/30/UE
Standard EN 55014
Standard EN 55022
Standard EN 61000

Information:

Directive on WEEE - RAEE 2003/108/EC
Directive on batteries and accumulator 2008/103/EC
Directive on RoHS 2011/65/UE - EN 50581:2012
Reg. (CE) n.1907/2006 (Reach) allegato XVII-51 &52 phthalates in toys

Non è conforme alle disposizioni delle norme di circolazione su strada e pertanto non può circolare su strade pubbliche.

DICHIARAZIONE di CONFORMITÀ

Peg Perego S.p.A. dichiara sotto la propria responsabilità che l'articolo in oggetto è stato sottoposto a test di collaudo interni e omologato secondo le normative vigenti presso laboratori esterni ed indipendenti.

DATA E LUOGO DEL RILASCIO
Italia - 10.02.2020

Peg Perego S.p.A.
via A. De Gasperi, 50
20862 Arcore (MB) - ITALIA

NORME DI SICUREZZA

I nostri giocattoli sono conformi alle Norme di Sicurezza Europee per i giocattoli (requisiti di sicurezza previsti dal Consiglio della EEC) e dal "U.S. Consumer Toy Safety Specification". Sono inoltre certificati da enti notificati per la sicurezza dei giocattoli secondo direttiva 2009/48/EC. Non sono conformi alle disposizioni delle norme di circolazione su strada e pertanto non possono circolare su strade pubbliche.

- Non adatto ai bambini di età inferiore ai 24 mesi per caratteristiche funzionali.
- **ATTENZIONE! NON USARE MAI** il giocattolo su strade pubbliche.
- **ATTENZIONE!** L'utilizzo del veicolo su strade pubbliche o nei pressi di corsi d'acqua o piscine o in spazi ristretti, può causare pericolo di lesioni agli utilizzatori e/o a terze parti. La supervisione di un adulto è sempre necessaria.
- I bambini devono sempre indossare scarpe durante l'uso del veicolo.
- Quando il veicolo è operativo fare attenzione affinché i bambini non mettano mani, piedi o altre parti del corpo, indumenti o altre cose, vicino alle parti in movimento.
- Non bagnare mai componenti del veicolo come motori, impianti, pulsanti, etc.
- Vicino al veicolo non usare benzine o altre sostanze infiammabili.
- Il veicolo deve essere usato assolutamente da un solo bambino qualora non rientrasse nella categoria dei veicoli a due posti.

DIRETTIVA RAEE (solo UE)

- Questo prodotto costituisce alla fine della sua vita un rifiuto classificato RAEE e pertanto non deve essere smaltito come rifiuto urbano, bensì deve essere soggetto a raccolta differenziata;
- Consegnare il rifiuto nelle apposite, preposte isole ecologiche;
- La presenza di sostanze pericolose contenute nelle componenti elettriche di questo prodotto costituiscono fonte di potenziale pericolo per la salute umana e per l'ambiente se i prodotti non

vengono correttamente smaltiti;
• Il bidone barrato indica che il prodotto deve essere assoggettato a raccolta differenziata.



SMALTIMENTO DELLA BATTERIA

- Contribuite alla salvaguardia dell'ambiente.
- La batteria usata, non va buttata tra i rifiuti domestici.
- Potete depositarla presso un centro di raccolta di batterie usate o di smaltimento rifiuti speciali; informatevi presso il vostro comune.



AVVERTENZE BATTERIA

La carica della batteria deve essere effettuata e supervisionata solo dagli adulti. Non lasciare che i bambini giochino con la batteria.

CARICA DELLA BATTERIA

- Caricare la batteria seguendo le istruzioni allegate al caricabatterie e comunque non superare le 24 ore.
- Caricare per tempo la batteria non appena il veicolo perde velocità, eviterete danni.
- Se lasciate fermo il vostro veicolo per lungo tempo, ricordatevi di caricare la batteria e di tenerla scollegata dall'impianto; ripetete l'operazione di ricarica almeno ogni tre mesi.
- La batteria non deve essere caricata capovolta.
- Non dimenticare la batteria in carica! Controllare periodicamente.
- Usare solo il caricabatterie in dotazione e la batteria originali PEG PEREGO.
- La batteria è sigillata e non necessita manutenzione.
- Non estrarre il caricabatteria dalla presa di corrente tirando il cavo.
- Non spostare il giocattolo tirando il cavo del caricabatteria.
- Non coprire il cavo del caricabatteria per non surriscaldarlo.
- Non appoggiare il cavo e/o la batteria su superfici calde.
- Fare attenzione a dove e come si avvolge il cavo per non rovinarlo o comprometterne la sua funzionalità.

ATTENZIONE

- **LA BATTERIA CONTIENE SOSTANZE TOSSICHE CORROSIVE. NON MANOMETTERLA.**
- La batteria contiene elettroliti a base acida.
- Non provocare contatto diretto tra i terminali della batteria, evitare forti urti: rischio di esplosione e/o incendio.
- Durante la carica la batteria produce gas. Caricare la batteria in luogo ben ventilato, lontano da fonti di calore e materiali infiammabili.
- La batteria esaurita deve essere rimossa dal veicolo.
- È sconsigliato appoggiare la batteria agli indumenti; si potrebbero danneggiare.
- Utilizzare unicamente batterie o accumulatori del tipo consigliato.

SEVI È UNA PERDITA

Proteggete i vostri occhi; evitare il contatto diretto con l'elettrolita; proteggete le vostre mani. Mettere la batteria in una borsa di plastica e seguire le istruzioni sullo smaltimento batterie.

SE PELLE O OCCHI ENTRANO IN CONTATTO CON L' ELETTROLITA

Lavare abbondantemente con acqua corrente la parte intaccata. Consultare il medico immediatamente.

SE L' ELETTROLITA VIENE INGERITO

Sciacquare la bocca e sputare. Consultare il medico immediatamente.

MANUTENZIONE E CURA VEICOLO

- Non smontare o cercare di riparare il veicolo da soli. Contattare un centro assistenza Peg Perego autorizzato.
- Non è consigliabile lasciare il giocattolo in ambienti con temperature inferiori allo zero. Se venisse utilizzato senza portarlo ad una temperatura superiore allo zero si potrebbero causare danni irreversibili a motori e batterie.
- Controllare regolarmente lo stato del veicolo, in particolare l'impianto elettrico, i collegamenti delle spine, i cappucci di protezione ed il caricabatterie. In caso di difetti accertati, il veicolo elettrico ed il caricabatterie non devono essere utilizzati.
- In caso di pulizia, manutenzione o qualsiasi intervento sul giocattolo, è necessario scollegare il caricabatteria dall'articolo.
- Per riparazioni usare solo pezzi di ricambio originali PEG PEREGO.
- PEG PEREGO non si assume nessuna responsabilità in caso di manomissione dell'impianto elettrico.
- Non lasciare le batterie o il veicolo vicino a fonti di calore come caloriferi, caminetti, etc.
- Proteggere il veicolo da acqua, pioggia, neve etc.; usarlo su sabbia o fango potrebbe causare danni a pulsanti, motori e riduttori.
- Lubrificare periodicamente (con olio leggero) parti semovibili come cuscinetti, sterzo etc.
- Le superfici del veicolo possono essere pulite con un panno umido e, se necessario, con prodotti di uso domestico non abrasivi.
- Le operazioni di pulizia devono essere effettuate solo da adulti.
- Non smontare mai i meccanismi del veicolo o i motori, se non autorizzati dalla PEG PEREGO.

REGOLE PER UNA GUIDA SICURA

Per la sicurezza del bambino: prima di azionare il veicolo, leggere e seguire attentamente le seguenti istruzioni.

- Insegnate al vostro bambino un uso corretto del veicolo per una guida sicura e divertente.
- Il giocattolo deve essere utilizzato con cautela, poiché richiede grande abilità, in modo da evitare cadute o collisioni che causino lesione all'utilizzatore e a terze parti.
- Prima di partire assicurarsi che il percorso sia sgombro da persone o cose.
- Guidare con le mani sul manubrio/volante e guardare sempre la strada.
- Frenare per tempo per evitare scontri.

ATTENZIONE! L'articolo è dotato di un sistema frenante che necessita un'istruzione idonea del bambino da parte di un adulto.

ATTENZIONE!

- Controllare che tutte le borchie/dadi di fissaggio delle ruote siano ben salde.
- Se il veicolo agisce in condizioni di sovraccarico, come su sabbia soffice, fango o terreni molto sconnessi, l'interruttore di sovraccarico toglierà immediatamente potenza. L'erogazione di potenza riprenderà dopo alcuni secondi.

DIVERTIMENTO SENZA INTERRUZIONI: tenete sempre un set-batterie carico di ricambio pronto all'uso.

PROBLEMI?

IL VEICOLO NON FUNZIONA?

- Verificare che non ci siano cavi scollegati sotto la piastra dell'acceleratore.
- Controllare il funzionamento del pulsante dell'acceleratore ed eventualmente sostituirlo.
- Controllare che la batteria sia attaccata all'impianto elettrico.

IL VEICOLO NON HA POTENZA?

- Caricare le batterie. Se dopo la ricarica il problema persiste far controllare le batterie ed il caricabatterie da un centro assistenza.

SERVIZIO ASSISTENZA

PEG PEREGO offre un servizio di assistenza post-vendita, direttamente o tramite un network di centri di assistenza autorizzati, per eventuali riparazioni o sostituzioni e vendita di ricambi originali.

Per contattare un centro assistenza visitate il nostro sito <http://www.pegperego.com>

Per qualsiasi segnalazione, è necessario possedere il numero seriale corrispondente all'articolo. Per individuare il numero seriale consultare la pagina dedicata ai pezzi di ricambio.

ISTRUZIONI DI MONTAGGIO

ATTENZIONE

LE OPERAZIONI DI MONTAGGIO DEVONO ESSERE EFFETTUATE SOLO DA ADULTI. PRESTARE ATTENZIONE A QUANDO SI ESTRAE IL VEICOLO DALL'IMBALLO. TUTTE LE VITI E I PICCOLI PEZZI SI TROVANO IN UN SACCHETTO ALL'INTERNO DELL'IMBALLO. Non utilizzare il giocattolo se risulta danneggiato dopo l'apertura dell'imballo, rivolgersi al punto vendita o chiamare il centro assistenza. Fare attenzione alla presenza di bambini durante l'operazione di montaggio a causa dei rischi derivanti dai pezzi piccoli (pericolo di ingestione) e dai sacchetti di plastica che li contengono (pericolo di soffocamento). Per il montaggio del giocattolo è necessario munirsi di cacciavite a taglio ed a stella, martello e pinza.

MONTAGGIO

- 1 • Posizionare il parafango posteriore inserendo le 3 linguette nei fori della scocca indicati dalle frecce.
- 2 • Capovolgere la scocca. Premere il parafango per fissarlo alla scocca prestando attenzione ad inserire per prima la linguetta centrale(A).
- Ripetere le operazioni 1-2 per l'altro parafango.
- 3 • **ATTENZIONE:** Prima di montare le maniglie posteriori, applicare i corrispondenti adesivi (vedi foglio applicativo adesivi). Inserire la maniglia nel foro della scocca (1) e ruotarla verso il basso (2). **ATTENZIONE:** le maniglie sono differenti tra di loro, posizionarle con il lato piatto rivolto verso la sella.
- 4 • Ruotare la scocca per lavorare sul fondo e procedere al fissaggio della maniglia con la vite in dotazione.
- Ripetere le operazioni 3-4 per l'altra maniglia.
- 5 • Inserire a pressione un cerchione (PART.A) su una ruota, rispettando il verso corretto del battistrada e facendo attenzione all'aggancio del piolo di riferimento (vedi figura). Ripetere l'operazione su un'altra ruota sempre facendo attenzione al verso del battistrada.
- 6 • Infilare la bussola A nella ruota destra (la ruota destra e sinistra si riferiscono alla direzione del battistrada secondo il senso di marcia).
- 7 • Infilare nella ruota l'assale più lungo.
- 8 • Infilare sull'assale una rondella di ferro.
- 9 • Inserire l'assale con ruota e rondella nel foro della scocca dal lato destro come mostrato in figura.
- 10 • Posizionare la restante bussola B sull'altra ruota con cerchione.
- 11 • Inserire la ruota sull'assale dal lato sinistro della scocca prestando attenzione ad inserire correttamente la bussola della ruota nel pentagono del motorino.
- 12 • Posizionare lo spingiborchia rosso su una della due parti terminali dell'assale.
- 13 • Capovolgere la scocca tenendo lo spingiborchia nella parte sottostante.
- 14 • Inserire una borchia nello spingiborchia nero.
- 15 • Posizionarlo sull'altra parte terminale dell'assale come mostrato in figura e con l'aiuto di un martello fissare la ruota con la borchia.
- Girare la moto sul lato opposto e ripetere l'operazione per fissare l'altra ruota.
- 16 • Staccare dal manubrio l'impianto led e procedere al loro inserimento all'interno della mascherina, come mostrato in figura.
- 17 • Agganciare a pressione la mascherina alla parte inferiore della forcella, facendo scattare i 3 ganci e prestando attenzione ad inserire il connettore luci nell'apposita sede.
- 18 • Inserire il cavo di cablaggio che esce dalla scocca, nell'apposita sede situata nella parte superiore della forcella, come mostrato in figura.
- 19 • Inserire la forcella anteriore nella scocca fino all'incastro del perno nella parte sottostante della mascherina, come mostrato in figura. Il piolo della forcella deve incastrarsi nel taglio curvo (vedi particolare).
- 20 • Posizionare il coperchio sulla scocca, facendo attenzione all'inserimento delle 3 linguette all'interno delle rispettive cave.
- 21 • Procedere inserendo fino in fondo, il perno filettato dello sterzo.
- 22 • Inserire il dado all'estremità inferiore della forcella tenendolo in posizione e proseguire avvitando il perno filettato nella parte superiore.
- 23 • Infilare a scatto il parafango anteriore nella forcella prestando attenzione al corretto verso d'inserimento, come mostrato in figura.
- 24 • Montare a pressione i restanti cerchioni alla ruota rimanente, facendo attenzione al completo incastro del piolo di riferimento.

- 25 • Inserire una borchia grande nello spingiborchia rosso come mostrato nello schema. Posizionare l'assale anteriore sullo spingiborchia e con l'aiuto di un martello, fissare la borchia.
- 26 • Montare la ruota anteriore inserendola nella forcella e facendo attenzione al verso corretto del battistrada. Inserire il perno.
- 27 • Posizionare lo spingiborchia rosso e ruotare il giocattolo tenendo lo spingiborchia nella parte sottostante.
 - Inserire una borchia nello spingiborchia nero e fissare la ruota come mostrato in figura.
- 28 • Collegare al manubrio i 2 connettori corrispondenti.
- 29 • Inserire il manubrio nel gruppo forcella, fino al completo incastro.
- 30 • Avvitare le 3 viti che fissano il manubrio.
- 31 • Infilare sul manubrio, lato destro, il paramani corrispondente (Attenzione: l'indicazione destro DX e sinistro SX è segnalata all'interno di ciascun pezzo). Avvitare con la vite in dotazione. Procedere allo stesso modo per il restante paramani.
- 32 • Infilare a scatto la manopola destra (Attenzione: inserire la manopola secondo il verso di lettura della scritta). Eseguire l'operazione per la restante manopola.
- 33 • Montare il parabrezza infilando le 2 linguette anteriori e inserendo a scatto i 2 ganci.
- 34 • Avvitare le 2 viti del parabrezza.
- 35 • Prima di montare il fanale, applicare l'adesivo corrispondente (vedi foglio applicativo adesivi). Applicare a scatto i 4 ganci del fanale anteriore alla mascherina.
- 36 • Estrarre la farfalla di sicurezza situata nel vano batteria: luci e suoni si attivano automaticamente **ATTENZIONE:** conservare la farfalla di sicurezza per l'utilizzo futuro.
- 37 • Posizionare la sella inserendo la parte anteriore nella scocca (1). Ruotarla poi verso il basso (2).
- 38 • Infilare a fondo nel foro posteriore della sella il perno di fissaggio.
- 39 • Ruotare il perno di fissaggio nella posizione B per bloccare la sella. Il veicolo è pronto all'uso.

CARATTERISTICHE E USO DEL VEICOLO

- 40 • Con entrambi le mani sul manubrio, premere con il piede il pedale acceleratore. Rilasciando il pedale, entrerà automaticamente in funzione il freno elettrico.
- 41 • A - tasto per azionare le melodie
B - tasto per azionare il clacson
C - indicatore dello stato di carica della batteria
D - ingresso MP3
E - tasto START
AVVERTENZA: le luci e i suoni si disattivano dopo 3 minuti di inattività del veicolo. Per riattivarli, premere il pulsante START o l'acceleratore.
AVVERTENZA: in caso di inutilizzo del veicolo per un lungo periodo, procedere con l'inserimento della farfalla di sicurezza precedentemente conservata.

CARICA DELLA BATTERIA

ATTENZIONE: LA CARICA DELLA BATTERIA E QUALSIASI INTERVENTO ALL'IMPIANTO ELETTRICO DEVONO ESSERE EFFETTUATI DA ADULTI.

- 42 • Ruotare il perno di fissaggio della sella nella posizione A per sbloccarla. Sollevare la sella.
- 43 • Collegare il caricabatterie alla presa di corrente domestica (1) e inserire il jack nell'apposita sede (2).
- 44 • A carica ultimata, riposizionare la sella e ruotare il perno di fissaggio nella posizione B.

Istruzioni per l'uso del caricabatterie

AVVERTENZE

- 1 • Caricare esclusivamente batterie al piombo fornite da Peg Perego.
- 2 • Non utilizzare con batterie non ricaricabili. **Rischio di esplosione.**
- 3 • L'apparecchio deve essere utilizzato solo da persone adulte. **Non è un giocattolo.** Non è destinato a persone inferme a meno che non si trovino sotto la supervisione di una persona responsabile che si assicuri che ne facciano un uso corretto.
- 4 • Non utilizzare con involucro, cavo o connettore danneggiato.
- 5 • Durante la carica assicurarsi che ci sia una buona ventilazione attorno alla batteria.
- 6 • Non estrarre la spina tirando il cavo.
- 7 • Non trascinare il veicolo su ruote tirando il cavo del caricabatterie.
- 8 • Non coprire il cavo per non surriscaldarlo, non appoggiarlo su superfici calde.
- 9 • Attenzione a come si avvolge il cavo di uscita per non danneggiarlo.
- 10 • In caso il caricabatterie risulti danneggiato, non deve essere usato fino a quando non sia stato riparato.
- 11 • Il prodotto contiene alcuni elementi considerati dannosi per l'ambiente; lo smaltimento a fine vita di questi elementi o di tutto il prodotto dovranno avvenire secondo le disposizioni vigenti nel paese nel quale esso è utilizzato.
- 12 • Prima di utilizzare il caricabatterie assicurarsi che esso sia equipaggiato con la spina specifica del paese nel quale si intende usarlo.
- 13 • Assicurarsi che i bambini non giochino con il caricabatterie in quanto **NON È UN GIOCATTOLO.**

SEGNALAZIONI LED

Batteria Peg Perego **NON** collegata

- LUCE FISSA: caricabatterie funzionante inserito nella presa domestica, pronto alla carica.

Batteria Peg Perego collegata

- LUCE FISSA: batteria carica
- LUCE LAMPEGGIANTE: batteria in carica

CARICA DELLA BATTERIA

ATTENZIONE ! Prima di utilizzare il giocattolo ricaricare la batteria per almeno 18h.

- A) Inserire il caricabatterie in una presa domestica con caratteristiche pari a quanto riportato sulla targhetta dello stesso.
- B) Collegare il jack del caricabatterie alla presa situata nel vano batteria.
- C) Il vostro caricabatterie è fornito di un LED luminoso, il suo funzionamento va così inteso:
 - 1) Al momento dell'inserzione come al punto A) **senza nessuna batteria collegata**, il LED si accenderà evidenziando il funzionamento corretto del caricabatterie.
 - 2) Collegare il jack come al punto B), se tutto è collegato correttamente e la batteria è scarica il LED lampeggerà a conferma dell'inizio della carica, quindi attendere il tempo necessario per caricare la batteria completamente.
 - 3) Quando la batteria è carica, il LED passerà da lampeggiante a fisso, segnalando la carica raggiunta.
 - 4) In caso di batteria già carica potrebbe accadere che il LED sia già fisso. Se durante l'utilizzo successivo della batteria il tempo d'uso risultasse troppo breve si consiglia di contattare il centro assistenza clienti per verificare la funzionalità di batteria e caricabatterie.
- D) A carica ultimata e LED acceso, staccare prima il caricabatterie dalla presa domestica e solo dopo scollegare la batteria, quindi estrarre il jack. Il giocattolo è pronto per essere utilizzato.

Il caricabatterie è munito di un dispositivo di sicurezza che nel caso di elevate temperature interne o si verificasse un cortocircuito sulla batteria, un protettore interverrà impedendo di erogare corrente che causerebbe la rottura del caricabatterie stesso.

In questo caso bisogna staccare il caricabatterie dalla presa domestica, rimuovere la causa del cortocircuito e ricollegare il tutto come descritto nei punti da A) a C).

ENGLISH

Thank you for choosing a PEG PEREGO® product. For over 70 years PEG PEREGO have been with you as you take your children out - in carriages just after they are born, then in strollers, and later on in pedal and battery-powered toys

Discover our complete range of products, news and other information about the Peg Perego world on our web site.

www.pegperego.com

Peg Perego S.p.A is a company whose quality management system is certified by **TÜV Italia Srl**, in compliance with the ISO 9001 standard. This certification is a guarantee for customers and consumers of the transparency and trustworthiness of the company's procedures and working methods.

IMPORTANT INFORMATION

Read this instruction manual carefully to learn how to use the vehicle and teach your child to drive it properly and safely while enjoying it at the same time. Keep the manual safe for future reference.

If you transfer this product to another user, make sure to include this instructions booklet.

Before using the vehicle for the first time, charge the battery for 18 hours. Failure to do this could result in irreparable damage to the battery.

- **Ages 2+**
- **Maximum allowable weight 25 kg**
- One-seat vehicle
- One 6V 4,5Ah sealed lead acid rechargeable battery
- One drive wheel
- One 50 W motor
- Speed in 1st gear 3,9 km/h

Do not exceed the maximum allowable weight of 25 kg. This limit includes both the occupant and the load (if any).

Peg Perego reserve the right to make changes to the models and information in the present publication at any time, for technical or company reasons.

DECLARATION OF CONFORMITY

A CE marked product, designed and type-approved in compliance with the applicable EU directives, intended for the markets and countries implementing such standards.

PRODUCT NAME

Ducati DESMOSEDICI EVO - FLOWER PRINCESS

PRODUCT IDENTIFICATION CODE

IGED0922 - IGED0923

REFERENCE STANDARD (origin)

Directive on the safety of toys 2009/48/EC

Standard EN 71-1 + EN 71-2

Standard EN 71-3

Standard EN 62115

Directive on the electromagnetic compatibility

RED 2014/30/UE

Standard EN 55014

Standard EN 55022

Standard EN 61000

Information:

Directive on WEEE - RAEE 2003/108/EC

Directive on batteries and accumulator 2008/103/EC

Directive on RoHS 2011/65/UE - EN 50581:2012

Reg. (CE) n.1907/2006 (Reach) allegato XVII-51 &52 phthalates in toys

The vehicle is not compliant with the requirements of road transport standards and consequently cannot travel on public roads.

DECLARATION of CONFORMITY

Peg Perego S.p.A. declares under its own responsibility that the item in question has been subjected to internal operational tests and approved according to the standards in force at external, independent laboratories.

PLACE AND DATE OF ISSUE

Italy - 10. 02. 2020

Peg Perego S.p.A.
via A. De Gasperi 50
20862 Arcore (MB) – ITALIA

SAFETY STANDARDS

Our toys are compliant with European Safety Standards for toys (safety requirements stipulated by the EEC Council) and with the "U.S. Consumer Toy Safety Specification". They are also certified by notified toy safety bodies in accordance with Directive 2009/48/EC. They are not compliant with the requirements of road transport standards and consequently cannot travel on public roads.

- Not suitable for children younger than 24 months of age for functional reasons.
- **CAUTION! DO NOT, UNDER ANY CIRCUMSTANCE,** use this toy on public roads.
- **WARNING!** Using the vehicle on public roads, in narrow spaces or near watercourses and swimming pools may cause injury to the users and/or third parties. Adult supervision is always necessary.
- Children must always wear shoes when using the vehicle.
- When the vehicle is in operation make sure that children do not put their hands, feet, other body parts, clothing, or other objects close to the moving parts.
- Never wet sensitive vehicle components like the motors, electrical systems, buttons, etc.
- Do not use petrol or other flammable substances close to the vehicle.
- The vehicle must be only be used by a single child unless it is classed as a two-seater vehicle.

WEEE DIRECTIVE (EU only)

- At the end of its useful life, this product is classed as Waste Electrical and Electronic Equipment (WEEE) and must therefore not be disposed of as urban waste but instead taken to a designated separated waste collection facility.
- Take it to an appropriate collection centre.
- The presence of dangerous substances contained in the electrical components of this product represents a potential source of danger to human health and for the environment if the products are not disposed of correctly.
- The barred dustbin symbol indicates that the

product must undergo sorted waste collection.



DISPOSAL OF THE BATTERY

- Help protect the environment.
- Used batteries must not be disposed of with domestic waste.
- They can be left at a used battery or special waste collection centre. Contact your local authorities for more information.



BATTERY WARNINGS

Battery charging must be carried out and supervised by adults only.

Do not allow children to play with the battery.

CHARGING THE BATTERY

- Charge the battery according to the instructions enclosed with the battery charger and never for more than 24 hours.
- To avoid damage, the battery should be charged as soon as the vehicle starts to lose speed.
- If the vehicle is left unused for a long time, remember to charge the battery and to keep it disconnected from the electrical system. Repeat the recharge procedure at least once every three months.
- The battery must not be charged upside-down.
- Do not forget about the battery which is being charged! Check it from time to time.
- Only use the battery charger provided and the original PEG PEREGO battery.
- The battery is sealed and does not require maintenance.
- Do not remove the battery charger from the socket by pulling the cable.
- Do not move the toy by pulling the battery charger cable.
- Do not cover the battery charger cable, as this would cause it to overheat.
- Do not place the cable and/or battery on hot surfaces.
- Take care on how and where you wrap the cable to so as not to damage it or compromise its operation.

WARNING

- **THE BATTERY CONTAINS CORROSIVE TOXIC SUBSTANCES.**
DO NOT TAMPER WITH IT.
- The battery contains acid-based electrolytes.
- Do not create direct contact between the battery terminals, avoid strong impacts: risk of explosion and/or fire.
- While charging, the battery produces gas. Charge the battery in a well-ventilated environment, away from sources of heat and flammable materials.
- The flat battery must be removed from the vehicle.
- It is not advisable to bring the battery into contact with clothes, as it could damage them.
- Only use batteries or accumulators of the recommended kind.

IF THERE IS A BATTERY LEAK

Protect your eyes. Avoid direct contact with the electrolyte. Protect your hands.
Put the battery in a plastic bag and follow the instructions for battery disposal.

IF SKIN OR EYES COME INTO CONTACT WITH THE ELECTROLYTE

Thoroughly rinse the area concerned with running water.
Consult a doctor immediately.

IF THE ELECTROLYTE IS SWALLOWED

Rinse the mouth and spit out the water.
Consult a doctor immediately.

MAINTENANCE AND VEHICLE CARE

- Do not disassemble or try to repair the vehicle on your own. Contact an authorised Peg Perego customer support centre.
- The toy should not be left anywhere with a temperature below 0°C. If it were to be used without being warmed up to a temperature above 0°C, irreversible damage could be caused to the motors and batteries.
- Check the condition of the vehicle regularly, paying particular attention to the electrical system, the plug connections, the terminal protectors and the battery charger. If defects are identified, the electrical vehicle and the battery charger must not be used.
- Always disconnect the battery charger from the toy before carrying out cleaning, maintenance, or any type of intervention.
- For repairs use only original PEG PEREGO spare parts.
- PEG PEREGO do not accept any responsibility for cases of tampering with the electrical system.
- Do not leave the batteries or the vehicle close to sources of heat like radiators, fireplaces, etc.
- Protect the vehicle from water, rain, snow, etc. Using the vehicle on sand or mud may damage the buttons, motors and gears.
- Lubricate moving parts like bearings, steering, etc. periodically with light oil.
- The vehicle surfaces can be cleaned with a damp cloth and, if necessary, with non-abrasive domestic cleaning products.
- Cleaning must only be carried out by adults.
- Never dismantle the vehicle mechanisms or motors, unless authorized by PEG PEREGO.

RULES FOR SAFE DRIVING

For the safety of the child, before starting up the vehicle read and carefully follow the following instructions.

- Teach the child how to use the vehicle properly for safe and enjoyable driving.
- The toy must be used with caution, as it requires substantial dexterity in order to avoid falls or collisions which could cause injuries to the user or third parties.
- Before starting, check that there are no people or objects obstructing the vehicle's path.
- Drive with hands on the handlebars/steering wheel and always watch the road ahead.
- Brake in good time to avoid collisions.

ATTENTION! The item is equipped with a brake system which needs to be appropriately illustrated to the child by an adult.

WARNING!

- Check that all the wheel fixing studs/nuts are fastened properly.
- If the vehicle is overloaded, as can happen on soft sand, mud, or very uneven ground, the overload switch will immediately disconnect the power. The power supply will be restored after a few seconds.

UNINTERRUPTED FUN: Keep a spare set of charged batteries ready for use.

PROBLEMS?

THE VEHICLE DOES NOT WORK?

- Check that there are no disconnected cables under the accelerator plate.
- Check the operation of the accelerator button and replace it if necessary.
- Check that the battery is connected to the electrical system.

THE VEHICLE LACKS POWER?

- Charge the batteries. If after charging the problem persists, have the battery and charger checked by an assistance centre.

CUSTOMER SERVICE

PEG PEREGO offers an after-sales assistance service, directly or through a network of authorized assistance centres, for any repairs or replacements and the sale of original spare parts.

To contact a service center, visit our website:
<http://www.pegperego.com>

The item's serial number must always be quoted. See the page on spare parts to find out how to identify the serial number.

ASSEMBLY INSTRUCTIONS

WARNING

THE VEHICLE MUST BE ASSEMBLED BY ADULTS. BEWARE WHEN EXTRACTING THE VEHICLE FROM THE PACKAGING.

ALL THE NECESSARY SCREWS AND SMALL COMPONENTS ARE STORED IN A BAG INSIDE THE PACKAGING.

Do not use the toy if you find it damaged after opening the packaging. Contact the shop where you bought it or the customer support centre.

Take care in the presence of children while assembling the toy, given the risks caused by small parts (ingestion hazard) and the plastic bags that contain them (choking hazard).

To assemble the toy, you will need a flat-head screwdriver, a Phillips screwdriver, a hammer, and a pair of pliers.

ASSEMBLY

- Clip the rear mudguard into place by inserting the 3 tabs in the slots in the bodywork shown by the arrows.
- Turn the body work upside down and attach the mudguard to it by pressing it, making sure the centre tab is inserted first (A).
Repeat steps 1 and 2 on the other side.
- PLEASE NOTE:** Before fitting the rear handles, apply the corresponding stickers (see sticker application sheet). Insert the handle in the hole in the bodywork (1) and turn it downwards (2).
PLEASE NOTE: The two handles are different. Position them with the flat side facing the saddle.
- Turn the bodywork over to access the underside and attach the handle with the screw provided.
Repeat steps 3 and 4 with the other handle.
- Press the rim (PART A) into the wheel, following the direction of the tread, and make sure that the reference pin connects correctly (see figure). Repeat this operation for another wheel, always following the direction of the tread.
- Insert bushing A into the right-hand wheel (the right and left wheel refer to the direction of the tread, according to the travel direction).
- Insert the longest axle into the wheel.
- Insert an iron washer into the axle.
- Insert the axle with the wheel and washer into the bodywork hole from the right-hand side, as shown in the figure.
- Position bushing B on the other wheel with rim.
- Insert the wheel into the axle from the left-hand side of the bodywork, making sure to insert the wheel bushing into the motor pentagon.
- Position the red press-stud on one of the two terminal axle parts.
- Turn the bodywork upside down, keeping the press-stud underneath it.
- Insert the stud into the black press-stud.
- Position it on the other axle terminal, as shown in the figure, and secure the wheel with stud by using a hammer.
Turn the motor to the opposite side and repeat the operation to secure the other wheel.
- Remove the LED system from the handlebar and insert it into the front plate, as shown in the figure.
- Press the front plate onto the lower part of the prong, snapping the 3 hooks in place and making sure that the light connector is inserted in its housing.
- Insert the wiring cable coming out of the body into its housing on the upper part of the prong, as shown in the figure.
- Insert the front prong into the body until the pin fits into the bottom part of the front plate, as shown in the figure. The prong's pin must fit into the curved part (see detail).
- Put the cover on the bodywork and ensure that the 3 tabs fit into their slots.
- Push the threaded steering pin all the way down.

- Insert the nut at the lower end of the fork. Hold it in position and attach it by turning the threaded pin from above.
- Click the front mudguard onto the fork. Make sure that it is the right way around, as shown in the figure.
- Press the other rims into the remaining wheel, making sure that the reference pin is fully interlocked.
- Insert a large stud into the red press-stud, as shown in the diagram. Position the front axle on the press-stud and secure the stud by using a hammer.
- Assemble the front wheel inserting it into the prong, following the direction of the tread. Insert the pin.
- Position the press-stud and turn the toy keeping the press-stud underneath it.
Insert the stud into the black press-stud and secure the wheel, as shown in the figure.
- Connect the 2 connectors to the handlebar.
- Insert the handlebars in the fork unit, until it fits perfectly into place.
- Tighten the 3 screws that hold the handlebars in place.
- Put the appropriate hand guard on the right-hand side of the handlebars ("DX" is written inside the right-hand side piece and "SX" is written inside the left one). Secure it with the screw provided. Repeat with the other hand guard on the other side.
- Click on the right grip (make sure the writing is facing the right way). Repeat for the other grip.
- Fit the windshield. Insert the 2 front tabs and click in the 2 clips.
- Fasten the 2 windshield screws.
- Apply the corresponding sticker (see sticker sheet) before you assemble the headlight. Snap the 4 hooks of the headlight in place on the front plate.
- Remove the safety wing screw located in the battery compartment: lights and sounds will activate automatically.
WARNING: keep the wing screw for future use.
- Insert the front part of the saddle in the bodywork (1), then pull it down (2).
- Push the locking clip all the way down into the hole at the rear of the saddle.
- Turn the locking clip to position B to secure the saddle. The vehicle is ready for use.

FEATURES AND USE OF THE VEHICLE

- With both hands on the handlebars, press the accelerator pedal with your foot. When the pedal is released, the electric brake is automatically activated.
- A - melody activating button
B - horn activating button
C - battery charge indicator
D - MP3 input
E - START button
WARNING: lights and sounds deactivate after 3 minutes if the vehicle remains inactive. Press START or the accelerator to reactivate them.
WARNING: if the vehicle is not used for a long time, insert the previously stored wing screw back in place.

CHARGING THE BATTERY

WARNING: BATTERY CHARGING AND ANY OTHER WORK ON THE ELECTRICAL SYSTEM MUST BE CARRIED OUT BY ADULTS.

- Turn the locking clip to position A to release the saddle. Remove the saddle.
- Connect the battery charger to a socket (1) and insert the jack into its housing (2).
- Once charged, put the saddle back into place and turn the fastening pin to position B.

How to use the battery charger

WARNING

- Insert only lead acid batteries supplied by PEG PEREGO.
- Do not use with non-rechargeable batteries.
Risk of explosion.
- For adult use only. **It is not a toy.** This appliance is not intended for use by infirm persons unless they are being adequately supervised by a responsible person to ensure that they can use the appliance safely.
- Do not use with damaged sheathing, cable or connector.
- Charge the battery only in a well ventilated area.
- Do not remove the plug by pulling on the cable.
- Do not drag the vehicle along on its wheels by pulling the battery charger's cable.
- Avoid overheating the cable by covering it and do not rest it on hot surfaces.
- Be aware of how the output cable is wound to prevent damaging it.
- Should the battery charger be damaged, do not use it until it is fully repaired.
- The product contains some elements that are considered harmful to the environment. Disposal of these elements or of the entire product at the end of its life should be in accordance with the regulations in force in the country where it is used.
- Before using the battery charger make sure that it is fitted with the specific plug for the country in which it is going to be used.
- Children should not play with the battery charger as IT IS NOT A TOY.

LED INDICATORS

Peg Perego Battery NOT connected

• **STEADY LIGHT:** battery charger is operating when plugged into the power outlet, ready for charging.

Peg Perego Battery connected

• **STEADY LIGHT:** battery charged
• **FLASHING LIGHT:** battery loading

CHARGING THE BATTERIES

WARNING! Before using the toy, charge the battery for at least 18 hours.

- Plug the battery charger into a power outlet that complies with the specifications on its label
- Connect the battery charger's jack to the socket in the battery compartment.
- Your battery charger is provided with an LED indicator which means that:
 - When plugging in the charger as described in A) with **no battery connected**, the LED will light up to indicate that the device is working correctly.
 - Connect the jack as described in section B). If everything is connected correctly and the battery is flat, the LED will start blinking, indicating that it is charging. Wait until the battery is fully charged.
 - When the battery is fully charged, the LED will stop blinking. A steady LED indicates that the battery is now fully charged.
 - If the battery is already charged, the LED will be steady. If during the next use, the battery doesn't last long, contact the customer service to verify whether the battery and battery charger are working properly.
- Once the battery is charged and the LED is steady, disconnect the battery charger from the socket and then remove the jack. The toy is now ready for use.

The battery charger is fitted with a safety device which means that in the event of overheating or a short circuit of the battery, a protection system will intervene to prevent current peaks, which could damage the battery charger.

In this case unplug the battery charger from the power outlet, remove the cause of the short circuit and reconnect everything as described in sections A) to C).

FRANÇAIS

PEG PEREGO® vous remercie d'avoir choisi ce produit. Depuis plus de 70 ans, PEG PEREGO accompagne les promenades des enfants. Dès leur naissance, avec les landaus puis avec les poussettes et plus tard, avec les jouets à pédales et à batterie.

Découvrez sur notre site la gamme complète des produits, les nouveautés et d'autres renseignements sur le monde Peg Perego.

www.pegperego.com

Peg Perego S.p.A. est une entreprise disposant d'un système de management de la qualité certifié conforme à la norme ISO 9001 par **TÜV Italia Srl**. Cette certification garantit aux clients et aux consommateurs une transparence et une confiance en l'entreprise et son mode de fonctionnement.

RECOMMANDATIONS IMPORTANTES

Lisez attentivement ce manuel d'instructions pour vous familiariser avec le modèle et apprendre à votre enfant à le conduire de façon correcte, amusante et en toute sécurité. Conserver ensuite ce manuel pour pouvoir vous y référer à l'avenir.

Si le produit est confié à des tiers, assurez-vous qu'il soit accompagné du manuel d'instructions.

Avant d'utiliser le véhicule pour la première fois, mettez en charge la batterie pendant 18 heures. Ne pas appliquer cette règle pourrait être à l'origine de dommages irréversibles à la batterie.

- **Âge 2+**
- **Poids maximal autorisé 25 kg**
- Véhicule à 1 place
- Batterie rechargeable de 6V 4,5 Ah scellée au plomb
- 1 roue motrice
- 1 moteur de 50 W
- Vitesse en première 3,9 km/h

Ne pas dépasser le poids maximal autorisé de 25 kg. Cette limite s'applique aussi bien aux conducteurs qu'à l'éventuel chargement.

Peg Perego se réserve le droit d'apporter, à tout moment, des modifications aux modèles et aux données figurant dans ce livret, pour des raisons de caractère technique ou de management.

DECLARATION DE CONFORMITE

Produit marqué CE, conçu et homologué conformément aux directives communautaires applicables, destiné aux marchés et pays de transposition de ces normes.

DENOMINATION DU PRODUIT
Ducati DESMOSEDICI EVO - FLOWER PRINCESS

CODE D'IDENTIFICATION DU PRODUIT
IGED0922 - IGED0923

REFERENCES NORMATIVES (origine)

Directive on the safety of toys 2009/48/EC
Standard EN 71-1 + EN 71-2
Standard EN 71-3
Standard EN 62115

Directive on the electromagnetic compatibility
RED 2014/30/UE
Standard EN 55014
Standard EN 55022
Standard EN 61000

Information:

Directive on WEEE - RAEE 2003/108/EC
Directive on batteries and accumulator 2008/103/EC
Directive on RoHS 2011/65/UE - EN 50581:2012
Reg. (CE) n.1907/2006 (Reach) allegato XVII-51 &52
phthalates in toys

Ce produit n'est pas conforme aux normes de circulation routière et, par conséquent, ne doit pas circuler sur les voies publiques.

DECLARATION DE CONFORMITE

Peg Perego S.p.A. déclare sous son entière responsabilité que l'article ci-dessus référencé a été soumis à des essais internes et a été homologué auprès de laboratoires externes et indépendants, conformément aux normes en vigueur.

DATE ET LIEU DE DELIVRANCE

Italie - 10. 02. 2020

Peg Perego S.p.A.
via A. De Gasperi, 50
20862 Arcore (MB) - ITALIA

NORMES DE SECURITE

Nos jouets sont conformes aux normes de sécurité européennes sur les jouets (conditions essentielles de sécurité prévues par le Conseil de l'EEC) et par l'« U.S. Consumer Toy Safety Specification ». Ils sont par ailleurs certifiés par des organismes agréés en matière de sécurité des jouets, conformément à la directive 2009/48/CE. Ces produits ne sont pas conformes aux normes de circulation routière et, par conséquent, ne doivent pas circuler sur les voies publiques.

- De par ses caractéristiques fonctionnelles, ne convient pas aux enfants de moins de 24 mois.
- **ATTENTION ! NE JAMAIS UTILISER** le jouet sur la voie publique.
- **ATTENTION !** L'utilisation du véhicule sur routes publiques ou à proximité de cours d'eau ou de piscines ou en espaces confinés peut entraîner un risque de lésion pour les utilisateurs et/ou les tiers parties. La surveillance d'un adulte est toujours nécessaire.
- L'usage du jouet requérant une grande habileté, il doit être utilisé avec prudence de façon à éviter des chutes ou des collisions pouvant causer des lésions à l'utilisateur ou à des tiers.
- Les enfants doivent toujours porter des chaussures lorsqu'ils jouent avec le véhicule.
- Quand le véhicule est en fonction, veillez à ce que les enfants ne mettent pas les mains, les pieds ou autres parties du corps, ni des vêtements ou autres objets près des parties en mouvement.
- Ne jamais mouiller les composants du véhicule tels que moteurs, circuits, boutons, etc.
- Ne jamais utiliser d'essence ou autres substances inflammables à proximité du véhicule.
- Si le véhicule n'appartient pas à la catégorie des véhicules à deux places, il devra impérativement n'être utilisé que par un seul enfant.

DIRECTIVE RAEE (UE seulement)

- A la fin de sa vie, ce produit constitue un déchet classé RAEE et, par conséquent, ne doit pas être éliminé comme déchet urbain mais doit faire l'objet du tri sélectif des déchets;

- Déposer le déchet dans les conteneurs écologiques des déchetteries prévus à cet effet;
- Si les produits ne sont pas éliminés comme il se doit, la présence de substances dangereuses dans les composants électriques de ce produit en fait une source potentielle de danger pour la santé et l'environnement;
- La poubelle barrée indique que le produit doit faire l'objet du tri sélectif des déchets.



ELIMINATION DE LA BATTERIE

- Contribuez à la sauvegarde de l'environnement.
- Ne pas jeter la batterie usée parmi les ordures ménagères.
- Vous pouvez la confier à un centre de collecte des batteries usées ou de traitement des déchets spéciaux; renseignez-vous auprès de votre mairie.



RECOMMANDATIONS CONCERNANT LA BATTERIE

La mise en charge de la batterie doit être faite et surveillée exclusivement par un adulte. Ne pas laisser les enfants jouer avec la batterie.

MISE EN CHARGE DE LA BATTERIE

- Charger la batterie en suivant les instructions jointes au chargeur de batterie et, quoi qu'il en soit, ne pas dépasser 24 heures de mise en charge.
- Mettre la batterie en charge dès que le véhicule perd de la vitesse, vous éviterez tout dommage.
- Si le véhicule n'est pas utilisé pendant longtemps, n'oubliez pas de mettre la batterie en charge puis de la conserver débranchée du secteur; répéter cette opération au moins tous les trois mois.
- La batterie ne doit pas être chargée renversée.
- Ne pas oublier la batterie en charge! Contrôlez-la de temps en temps.
- Utilisez uniquement le chargeur de batterie fourni et la batterie originale PEG PEREGO.
- La batterie est scellée et ne nécessite aucun entretien.
- Ne pas retirer le chargeur de batterie de la prise de courant en tirant sur le câble.
- Ne pas déplacer le jouet en tirant sur le câble du chargeur de batterie.
- Ne pas couvrir le câble du chargeur de batterie car il pourrait surchauffer.
- Ne pas poser le câble et/ou la batterie sur des surfaces chaudes.
- Faire attention à la façon et le lieu où le câble est enroulé, pour éviter de l'abîmer ou d'altérer son fonctionnement.

ATTENTION!

- LA BATTERIE CONTIENT DES SUBSTANCES TOXIQUES CORROSIVES. NE PAS L'OUVRIR NI LA MANIPULER.
- La batterie contient des électrolytes à base acide.
- Evitez tout contact direct entre les cosses de la batterie, évitez les chocs: risque d'explosion et/ou d'incendie.
- Pendant son chargement la batterie produit du gaz. Mettre la batterie en charge dans un endroit bien aéré, loin de toute source de chaleur et des matières inflammables.
- Retirer la batterie déchargée du véhicule.
- Il est déconseillé de poser la batterie sur des vêtements, cela risquerait de les abîmer.
- Utiliser uniquement des batteries ou des accumulateurs du type conseillé.

EN CAS DE FUITE

Protégez vos yeux ; évitez tout contact direct avec l'électrolyte : protégez vos mains. Mettre la batterie dans un sac en plastique et suivre les instructions concernant l'élimination de la batterie.

EN CAS DE CONTACT DE LA PEAU OU DES YEUX AVEC L' ELECTROLYTE

Rincer abondamment la partie touchée sous l'eau courante. Consulter immédiatement un médecin.

EN CAS D'INGESTION D'ELECTROLYTE

Se rincer la bouche et cracher. Consulter immédiatement un médecin.

ENTRETIEN ET SOIN DU VEHICULE

- Éviter de démonter ou de tenter de réparer le véhicule de votre propre initiative. Contactez un centre d'assistance agréé Peg Perego.
- Il est déconseillé de laisser le jouet dans des lieux où la température est inférieure à 0° C. S'il est utilisé alors que sa température ne dépasse pas 0° C, les moteurs et les batteries pourraient subir des dommages irréversibles.
- Contrôler régulièrement l'état du véhicule, en particulier le circuit électrique, le branchement des fiches, les cosses de protection et le chargeur de batterie. Au cas où vous relèveriez des anomalies, n'utilisez ni le véhicule électrique ni le chargeur de batterie.
- Lors de l'entretien, de la manutention ou de toute intervention sur le jouet, le chargeur de batterie de l'objet doit être débranché.
- Pour les réparations, n'utilisez que des pièces de rechange originales PEG PEREGO.
- PEG PEREGO décline toute responsabilité en cas d'intervention technique sur le circuit électrique par un tiers non agréé.
- Ne pas laisser les batteries ou le véhicule à proximité de sources de chaleur telles que poêles, cheminées, etc.
- Protéger le véhicule contre l'eau, la pluie, la neige etc.; l'utiliser sur du sable ou de la boue pourrait endommager les boutons, les moteurs et les réducteurs.
- Graisser périodiquement (avec une huile légère) les parties mobiles telles que coussinets, volant, etc.
- Les surfaces du véhicule peuvent être nettoyées avec un chiffon humide et, si nécessaire, avec des produits d'entretien ordinaires non abrasifs.
- Les opérations de nettoyage doivent être effectuées uniquement par un adulte.
- Ne jamais démonter les mécanismes ou les moteurs du véhicule sans l'autorisation de PEG PEREGO.

REGLES POUR UNE CONDUITE EN TOUTE SECURITE

Pour la sécurité de l'enfant: avant de mettre en marche le véhicule, lire et suivre attentivement les instructions suivantes:

- apprenez à l'enfant à utiliser correctement le véhicule pour garantir une conduite amusante en toute sécurité.
- L'usage du jouet requérant une grande habileté, il doit être utilisé avec prudence de façon à éviter des chutes ou des collisions pouvant causer des lésions à l'utilisateur ou à des tiers.
- avant de démarrer, vérifier qu'il n'y ait pas d'obstacle et que personne ne se trouve sur le parcours.
- conduire avec les mains sur le guidon/volant et toujours regarder la route.
- freiner à temps pour éviter les chocs.

ATTENTION ! L'article est doté d'un système de frein nécessitant une explication adaptée à l'enfant de la part d'un adulte.

ATTENTION!

- Contrôler si toutes les plaques/écrous de fixation des roues sont bien serrés.
- Si le véhicule fonctionne en surcharge, comme sur du sable, de la boue ou des terrains très irréguliers, l'interrupteur de surcharge coupera aussitôt la puissance. La distribution de puissance reprendra après quelques secondes.

DIVERTISSEMENT SANS INTERRUPTION: prévoyez une batterie de rechange chargée et prête à l'emploi.

DES PROBLEMES?

LE VEHICULE NE FONCTIONNE PAS?

- Vérifiez si les câbles ne sont pas débranchés sous la plaque de l'accélérateur.
- Contrôlez le fonctionnement du bouton de l'accélérateur et, s'il y a lieu, remplacez-le.
- Vérifiez si la batterie est branchée sur le circuit électrique.

LE VEHICULE MANQUE DE PUISSANCE?

- Chargez les batteries. Si le problème persiste après le chargement, faire contrôler les batteries et le chargeur de batterie auprès d'un centre d'assistance.

SERVICE D'ASSISTANCE

PEG PEREGO offre un service d'assistance après-vente, directement ou par le biais de centres d'assistance agréés, pour toute réparation, remplacement et achat de pièces de rechange originales.

Pour contacter un centre d'assistance, visitez notre site
<http://www.pegperego.com>

Pour toute communication, avoir à disposition le numéro de série de l'article. Pour trouver le numéro de série, consulter la page consacrée aux pièces de rechange.

GARANTIE

Nos véhicules sont garantis pendant une période de 24 mois à compter de la date d'achat (le ticket de caisse faisant foi) contre vice ou défaut de fabrication, à l'exception de la batterie et du chargeur (se reporter aux instructions d'utilisation détaillées dans cette notice).

La garantie s'applique dans le cadre d'une utilisation normale du véhicule, le fabricant se réservant le droit d'expertiser les pièces.

Le fabricant ne saurait en aucune manière être tenu responsable en cas:

- de non respect des recommandations de ce manuel d'utilisation.
- de mauvaise utilisation du véhicule ou d'endommagements accidentels.
- de modifications techniques du véhicule qui pourraient endommager le véhicule et entraîner de graves dangers pour la sécurité de l'enfant.
- d'usure normale des pièces (exemples: roues).

Conserver cette notice d'utilisation durant toute la durée de vie du véhicule.

INSTRUCTIONS POUR LE MONTAGE

ATTENTION!

LE MONTAGE DOIT ETRE EFFECTUE UNIQUEMENT PAR UN ADULTE. DEBALLEZ LE VEHICULE AVEC PRECAUTION. TOUTES LES VIS ET LES PETITES PIECES SONT DANS UN SACHET DANS L'EMBALLAGE.

Ne pas utiliser le produit s'il est endommagé à l'ouverture de l'emballage, contacter le service après-vente ou téléphoner au centre d'assistance. Tenir les enfants à l'écart lors de l'opération de montage, car il existe des risques liés aux petites pièces (risque d'ingestion) et aux sachets en plastique qui les contiennent (risque d'étouffement). Pour le montage du jeu, se munir de tournevis plats et cruciformes, d'un marteau et d'une pince.

MONTAGE

- 1 • Emboîter l'aile arrière en insérant les 3 languettes dans les trous prévus sur la coque et indiqués par les flèches.
 - 2 • Renverser la coque. Faire pression sur l'aile pour la fixer à la coque en veillant à introduire d'abord la languette centrale (A). Répéter les opérations 1-2 pour l'autre aile.
 - 3 • ATTENTION : avant de monter les poignées arrières, appliquer les autocollants correspondants (voir notice d'instructions des autocollants). Introduire la poignée dans le trou prévu sur la coque (1) puis la tourner vers le bas (2). ATTENTION : les poignées sont différentes l'une de l'autre, les monter avec le côté plat tourné vers la selle.
 - 4 • Tourner la coque pour pouvoir travailler sur le fond et fixer la poignée avec la vis fournie. Répéter les opérations 3-4 pour monter l'autre poignée.
 - 5 • Emboîter un enjoliveur dans une roue (DÉTAIL A), en respectant le sens de roulement et en veillant à fixer correctement l'élément repère (voir figure). Répéter cette opération sur une autre roue en veillant toujours à respecter le sens de la bande de roulement.
 - 6 • Insérer la douille A dans la roue droite (les roues droite et gauche se distinguent selon le sens de marche de la bande de roulement).
 - 7 • Insérer l'essieu le plus long dans la roue.
 - 8 • Insérer une rondelle en fer sur l'essieu.
 - 9 • Insérer l'essieu doté d'une roue et d'une
- rondelle dans le trou situé sur le côté droit de la coque, comme indiqué sur la figure.
- 10 • Positionner la douille restante B sur l'autre roue dotée d'un enjoliveur.
 - 11 • Insérer la roue sur l'essieu du côté gauche de la coque en veillant à encastrer correctement la douille de la roue dans le pentagone du moteur.
 - 12 • Positionner l'outil conique rouge sur une des deux extrémités de l'essieu.
 - 13 • Retourner la coque en maintenant en place l'outil conique dans la partie inférieure.
 - 14 • Insérer un rivet sur la douille noire.
 - 15 • La positionner sur l'autre extrémité de l'essieu, comme indiqué sur la figure, et, à l'aide d'un marteau, fixer la roue avec le rivet.
 - Tourner la moto sur l'autre côté et répéter l'opération pour fixer l'autre roue.
 - 16 • Détacher l'installation LED du guidon et procéder en l'insérant à l'intérieur du cache, comme indiqué sur la figure.
 - 17 • Clipser le cache à la partie inférieure de la fourche, en déclenchant les 3 crochets et en prenant soin d'insérer le connecteur lumières dans le logement prévu à cet effet.
 - 18 • Insérer le câble de câblage qui sort de la coque dans le logement prévu à cet effet situé dans la partie supérieure de la fourche, comme indiqué sur la figure.
 - 19 • Insérer la fourche antérieure dans la coque jusqu'à ce que le goujon s'encastre dans la partie sous-jacente du cache, comme indiqué sur la figure. La cheville de la fourche doit s'encastrer dans l'entaille courbe (voir détail).
 - 20 • Poser le carter sur la fourche en veillant à ce que les 3 languettes s'emboîtent bien dans leur siège respectif.
 - 21 • Continuer en introduisant à fond la tige filetée de la direction.
 - 22 • Poser le boulon sur l'extrémité inférieure de la fourche en le maintenant en position et continuer en vissant la tige filetée sur la partie supérieure.
 - 23 • Enfiler le garde-boue avant sur la fourche en veillant à le placer dans le bon sens, tel qu'illustré sur l'image.
 - 24 • Insérer les enjoliveurs restants sur la dernière roue en appuyant et en veillant à ce que l'élément repère s'encastre complètement.
 - 25 • Insérer un grand rivet dans l'outil conique rouge, comme indiqué sur la figure. Positionner l'essieu avant sur l'outil conique et, à l'aide d'un marteau, fixer le rivet.
 - 26 • Monter la roue avant en l'insérant dans la fourche et en veillant à respecter le sens de la bande de roulement. Insérer la douille.
 - 27 • Positionner l'outil conique rouge et faire tourner le jouet en maintenant l'outil en place dans la partie inférieure.
 - Placer un rivet sur la douille noire et fixer la roue comme indiqué sur la figure.
 - 28 • Relier au guidon les 2 connecteurs correspondants.
 - 29 • Insérer le guidon dans le groupe fourche, jusqu'à encastrement complet.
 - 30 • Visser les 3 vis de fixation du guidon.
 - 31 • Enfiler le pare-main correspondant sur la partie droite du guidon (Attention : l'indication "droit DX" et l'indication "gauche SX" sont signalées à l'intérieur de chaque pièce). Visser avec la vis fournie. Répéter l'opération pour l'autre pare-main.
 - 32 • Enfiler la poignée droite (Attention : enfiler la poignée dans le sens de lecture de l'inscription). Répéter l'opération pour l'autre poignée.
 - 33 • Monter le pare-brise en enfilant les 2 languettes avant et en emboîtant les deux éléments de fixation.
 - 34 • Visser les 2 vis du pare-brise.
 - 35 • Avant de monter le phare, appliquer l'adhésif correspondant (voir feuille d'application des adhésifs). Appliquer jusqu'au déclin les 4 crochets du phare qui se trouve devant le cache.
 - 36 • Retirer la languette de sécurité située dans le compartiment batterie : les lumières et les sons s'activent automatiquement.
 - ATTENTION : conserver la languette de sécurité pour un usage futur.
 - 37 • Poser la selle en insérant la partie avant dans la coque (1). Puis abaisser la selle (2).
 - 38 • Enfiler à fond le pivot de fixation dans le trou prévu à l'arrière de la selle.
 - 39 • Tourner le pivot de fixation en position B pour bloquer la selle. Le véhicule est prêt à l'emploi.

CARACTERISTIQUES ET MODE D'EMPLOI DU VEHICULE

- 40 • Avec les deux mains posées sur le guidon, appuyer avec le pied sur la pédale de l'accélérateur. Quand on relâche la pédale, le

- frein électrique s'actionne automatiquement.
- 41 • A - bouton pour activer les mélodies
 B - bouton pour activer le klaxon
 C - indicateur de l'état de chargement de la batterie
 D - entrée MP3
 E - bouton START

REMARQUE : les lumières et les sons se désactivent après 3 minutes d'inactivité du véhicule. Pour les réactiver, appuyer sur le bouton START ou sur l'accélérateur.
 REMARQUE : en cas d'inutilisation du véhicule pour une période prolongée, procéder en introduisant la languette de sécurité

MISE EN CHARGE DE LA BATTERIE

ATTENTION: LE CHARGEMENT DE LA BATTERIE ET TOUTE INTERVENTION SUR LE CIRCUIT ELECTRIQUE DOIVENT ETRE EFFECTUEES EXCLUSIVEMENT PAR UN ADULTE.

- 42 • Tourner le pivot de fixation de la selle en position A pour la débloquer. Soulever la selle.
 43 • Connecter le chargeur à la prise de courant domestique (1) et insérer le jack dans le logement prévu (2).
 44 • Une fois la batterie complètement rechargée, replacer la selle et faire pivoter le goujon de fixation dans la position B.

Instructions pour l'utilisation du chargeur

AVERTISSEMENTS

- 1 • Charger exclusivement les batteries au plomb fournies par PEG PEREGO.
- 2 • Ne jamais utiliser avec des batteries non rechargeables. **Risque d'explosion.**
- 3 • L'appareil doit uniquement être utilisé par des adultes. **Ce n'est pas un jouet.** Il n'est pas prévu pour des personnes infirmes à moins qu'elles ne soient supervisées par une personne responsable pour s'assurer de l'utilisation correcte.
- 4 • Ne pas utiliser enveloppé, ou bien si le câble ou le connecteur sont abîmés.
- 5 • Lors de la charge, s'assurer qu'il y a une bonne ventilation autour de la batterie.
- 6 • Ne pas débrancher la prise en tirant sur le câble.
- 7 • Ne pas traîner le véhicule sur roues en tirant sur le câble du chargeur.
- 8 • Ne pas couvrir le câble pour éviter une surchauffe, ne pas le placer sur une surface chaude.
- 9 • Attention à la façon d'enrouler le câble de sortie pour éviter de l'endommager.
- 10 • Si le chargeur est endommagé, il ne doit pas être utilisé jusqu'à ce qu'il ait été réparé.
- 11 • Le produit contient certains éléments considérés comme nuisibles à l'environnement ; le traitement de fin de vie de ces éléments ou de tout le produit devront se dérouler conformément aux dispositions en vigueur dans le pays dans lequel il est utilisé.
- 12 • Avant d'utiliser le chargeur de batterie s'assurer qu'il est équipé de la prise spécifique du pays dans lequel vous souhaitez l'utiliser.
- 13 • S'assurer que les enfants ne jouent pas avec le chargeur de batterie car CE N'EST PAS UN JOUET.

INDICATIONS VOYANT

Batterie Peg Perego NON branchée

- LUMIÈRE FIXE : chargeur fonctionnant inséré dans la prise électrique, prêt à la charge

Batterie Peg Perego branchée

- LUMIÈRE FIXE : batterie complètement chargée
- LUMIÈRE CLIGNOTANT : batterie en cours de chargement

CHARGE DE LA BATTERIE

ATTENTION ! Avant d'utiliser le jouet recharger la batterie pendant au moins 18h

- A) Insérer le chargeur dans une prise murale ayant les caractéristiques indiquées sur la plaque signalétique.
- B) Brancher le jack du chargeur à la prise située dans le compartiment batterie.
- C) Votre chargeur de batterie est muni d'un voyant lumineux, voici son fonctionnement :
 - 1) Au moment de l'insertion comme décrit au point A) **sans que la batterie soit branchée**, le voyant s'allume soulignant ainsi le bon fonctionnement du chargeur.
 - 2) Brancher le jack comme indiqué au point B), si tout est branché correctement et que la batterie est déchargée, le LED clignotera pour confirmer le commencement du chargement. Attendre le temps nécessaire pour que la batterie soit complètement chargée.
 - 3) Quand la batterie est chargée, le LED passera d'un mode clignotant à un mode fixe, signalant que le chargement est terminé.
 - 4) En cas de batterie déjà chargée, le LED pourrait apparaître déjà fixe. Si, lors de l'utilisation successive de la batterie le temps d'usage résulterait trop court, il est conseillé de contacter le centre d'assistance à la clientèle pour vérifier le fonctionnement de la batterie et du chargeur.
- D) Une fois la batterie complètement chargée et le LED allumé, débrancher tout d'abord le chargeur de la prise domestique et, seulement après, débrancher le jack. Le jouet est prêt à l'emploi.

Le chargeur est équipé d'un dispositif de sécurité qui, en cas de températures internes élevées ou si avait lieu un court-circuit sur la batterie, fera intervenir un protecteur en empêchant un fort courant qui provoquerait la rupture de la batterie.

Dans ce cas, débrancher le chargeur de la prise électrique, éliminer la cause du court-circuit et tout rebrancher comme décrit aux points A), B) et C).

DEUTSCH

PEG PEREGO® bedankt sich für den Kauf dieses Produktes. Seit über 70 Jahren führt PEG PEREGO die Kinder spazieren. Als Neugeborene im Kinderwagen, dann im Kindersportwagen und später mit den Tret- und Batterie-Spielfahrzeugen.

Entdecken Sie die komplette Produktreihe, die Neuheiten und weitere Informationen über die Welt von Peg Perego auf unserer Webseite

www.pegperego.com

Peg Perego S.p.A. ist ein Unternehmen mit einem von TÜV Italia Srl nach der ISO-Norm 9001 zertifizierten Qualitätsmanagementsystem. Die Zertifizierung gewährleistet Kunden und Verbrauchern Transparenz und Vertrauen hinsichtlich der Arbeitsweise des Unternehmens

WICHTIGE INFORMATIONEN

Bitte lesen Sie aufmerksam die Bedienungsanleitung durch, um sich mit dem Gebrauch des Modells vertraut zu machen und um Ihrem Kind den richtigen, sicheren und unterhaltsamen Umgang damit zeigen zu können. Bitte bewahren Sie das Handbuch auch für spätere Hinweise auf.

Stellen Sie bei einer Überlassung des Produkts an eine dritte Partei sicher, dass die Betriebsanleitung bei dem Produkt bleibt und mit ihm übergeben wird.

Vor dem ersten Gebrauch des Fahrzeugs laden die Batterien 18 Stunden lang. Bei Unterlassung dieser Maßnahme kann die Batterie definitiv beschädigt werden.

- **Alter 2+**
- **Zulässiges Gesamtgewicht 25 kg**
- Fahrzeug mit 1 Sitz
- 1 wiederaufladbare Batterie 6V 4,5Ah mit Siegelplombe
- 1 Antriebsrad
- 1 Motore mit 50 W
- Geschwindigkeit im 1. Gang 3,9 km/h

Das zulässige Gesamtgewicht von 25 kg darf nicht überschritten werden. Dieses Gewicht schließt sowohl die Fahrgäste, als auch eine etwaige Ladung mit ein.

Peg Perego behält sich das Recht vor, zu jedem beliebigen Zeitpunkt und aus technischen oder betrieblichen Gründen Abänderungen an den in dieser Ausgabe aufgeführten Modellen und technischen Daten vorzunehmen.

KONFORMITÄTSERKLÄRUNG

Das Produkt trägt eine CE-Plakette, wurde unter Berücksichtigung der anwendbaren europäischen Normen entworfen und gebaut und ist für die Märkte derjenigen Länder bestimmt, die diesen Normen unterliegen.

PRODUKTBEZEICHNUNG

Ducati DESMOSEDICI EVO - FLOWER PRINCESS

IDENTIFIKATIONSKODE DES PRODUKTES

IGED0922 - IGED0923

HINWEISE AUF GESETZLICHE BESTIMMUNGEN (Herkunft)

Directive on the safety of toys 2009/48/EC
Standard EN 71-1 + EN 71-2
Standard EN 71-3
Standard EN 61215

Directive on the electromagnetic compatibility
RED 2014/30/UE
Standard EN 55014
Standard EN 55022
Standard EN 61000

Information:

Directive on WEEE - RAEE 2003/108/EC
Directive on batteries and accumulator 2008/103/EC
Directive on RoHS 2011/65/UE - EN 50581:2012
Reg. (CE) n.1907/2006 (Reach) allegato XVII-51 &52
phthalates in toys

Das Fahrzeug stimmt nicht mit den Richtlinien der Straßenverkehrsordnung überein und darf demnach nicht auf öffentlichen Straßen gefahren werden.

KONFORMITÄTSERKLÄRUNG

Peg Perego S.p.A. erklärt auf eigene Verantwortung, dass der beschriebene Artikel internen Prüfungen unterzogen und gemäß der gültigen Bestimmungen von externen und unabhängigen Labors zugelassen wurde.

DATUM UND ORT DER AUSSTELLUNG

Italien - 10. 02. 2020

Peg Perego S.p.A.
Via A. De Gasperi, 50
20862 Arcore (MB) - ITALIA

SICHERHEITSBESTIMMUNGEN

Unsere Spielwaren entsprechen den vorgesehenen Sicherheits-Erfordernissen für Spielzeug, die vom Rat der Europäischen Wirtschaftsgemeinschaft und von der „U.S. Consumer Toy Safety Specification“ festgelegt wurden. Darüber hinaus sind sie von zugelassenen Stellen für die Sicherheit von Spielzeug nach der EU-Richtlinie 2009/48/EG zertifiziert. Sie stimmen nicht mit den Richtlinien der Straßenverkehrsordnung überein und dürfen demnach nicht auf öffentlichen Straßen benutzt werden.

- Aufgrund der Betriebseigenschaften ist das Produkt nicht für Kinder unter 24 Monaten geeignet.
- **ACHTUNG!** Dieses Spielzeug NIEMALS auf öffentlichen Straßen verwenden.
- **ACHTUNG!** Die Verwendung des Fahrzeugs auf öffentlichen Straßen oder neben offenen Gewässern, Poolanlagen oder in begrenzten Räumen kann zu Unfällen und in der Folge zu Verletzungen Ihres Kindes und/oder Dritter führen. Die Aufsicht eines Erwachsenen ist stets notwendig.
- Das Spielzeug muss umsichtig verwendet werden, da besondere Fähigkeiten erforderlich sind, um Stürze oder Zusammenstöße zu vermeiden, bei denen sich der Nutzer oder Dritte verletzen könnten.
- Die Kinder müssen während der Benutzung des Fahrzeugs immer Schuhe tragen.
- Beim Betrieb des Fahrzeugs darauf achten, dass die Kinder weder Hände, Füße und andere Körperteile, noch Kleidungsstücke oder andere Gegenstände in die Nähe der sich bewegenden Teile bringen.
- Fahrzeugteile wie den Motor, die elektrische Anlage, die Tasten usw. nie mit Wasser in Berührung bringen.
- Benzin oder andere entflammbare Stoffe nicht in der Nähe des Fahrzeuges benutzen.
- Das Kinderfahrzeug ist nur für die Benutzung durch ein Kind ausgelegt, sofern es nicht unter die Kategorie der zweisitzigen Fahrzeuge fällt.

BESTIMMUNGEN RAEE (nur EU)

- Dieses Produkt wird am Ende seiner Lebensdauer als RAEE - Elektronikschrott - klassifiziert und muss demnach gemäß der vorgesehenen Mülltrennungsbestimmungen entsorgt werden;
- Das zu entsorgende Produkt bei den dafür vorgesehenen Sammelstellen abliefern;
- Die in den elektrischen Komponenten dieses Produktes enthaltenen gefährlichen Substanzen stellen eine potenzielle Gefahr für die Gesundheit des Menschen und die Umwelt dar, sofern diese Produkte nicht vorschriftsmäßig entsorgt werden;
- Die durchgestrichene Tonne weist darauf hin, dass das Produkt der Mülltrennung unterliegt.



ENTSORGUNG DER BATTERIE

- Leisten Sie Ihren Beitrag zum Umweltschutz.
- Die gebrauchte Batterie nicht mit dem Hausmüll entsorgen.
- Sie können dieses Produkt an einem geeigneten Sammelplatz für gebrauchte Batterien oder für Problemmüll anliefern, informieren Sie sich bei Ihrer Gemeinde.



HINWEISE ZUR BATTERIE

Das Laden der Batterie darf nur von Erwachsenen ausgeführt und überwacht werden. Kinder nicht mit den Batterien spielen lassen.

LADEN DER BATTERIE

- Die Batterie nicht länger als 24 Stunden laden und sich dabei an die Anweisungen halten, die dem Ladegerät beigelegt sind.
- Die Batterie rechtzeitig laden, sobald das Fahrzeug an Geschwindigkeit verliert. Auf diese Weise verhindern Sie Schäden.
- Sollte das Fahrzeug längere Zeit unbenutzt bleiben, vergessen Sie nicht, die Batterie zu laden und sie aus dem Fahrzeug zu nehmen; das Neuladen mindestens alle drei Monate wiederholen.
- Die Batterie nicht umgedreht laden.
- Die Batterie nicht im Ladegerät vergessen! Regelmäßig kontrollieren.
- Nur das mitgelieferte Ladegerät und die Original-PEG PEREGO-Batterien verwenden.
- Die Batterie ist versiegelt und erfordert keine Wartung.
- Den Stecker des Ladegeräts niemals am Kabel aus der Steckdose ziehen.
- Beim Bewegen des Spielzeugs niemals am Kabel des Ladegeräts ziehen.
- Das Kabel des Ladegeräts niemals abdecken, da dies zu einer Überwärmung führen könnte.
- Das Kabel und/oder die Batterie niemals auf eine heiße Oberfläche legen/stellen.
- Achten Sie beim Aufwickeln des Kabels darauf, dass es nicht beschädigt oder seine Funktionalität beeinträchtigt wird.

ACHTUNG

- DIE BATTERIE ENTHÄLT KORROSIVE UND GIFTIGE STOFFE. NICHT BESCHÄDIGEN.
- Die Batterie enthält außerdem Elektrolyte auf Säurebasis.
- Keinen direkten Kontakt zwischen den Batterieenden verursachen und starke Stöße vermeiden: Explosions- und Brandgefahr.
- Während des Ladens erzeugt die Batterie Gas. Das Laden daher in gut gelüfteten Räumen vornehmen. Nicht in die Nähe von Wärmequellen und entflammaren Materialien bringen.
- Die leere Batterie ist aus dem Fahrzeug zu nehmen.
- Die Batterien sollten mit der Kleidung nicht in Berührung kommen; sie könnte beschädigt werden.
- Verwenden Sie ausschließlich empfohlene Batterien oder Akkus.

UNDICHTHE BATTERIEN

Schützen Sie Ihre Augen; vermeiden Sie jeden direkten Kontakt mit dem Elektrolyt: Schützen Sie Ihre Hände. Geben Sie die Batterie in eine Plastiktüte und entsorgen Sie die Batterie vorschriftsmäßig.

IM FALLE EINER BERÜHRUNG DER HAUT ODER DER AUGEN MIT DEM ELEKTROLYT
Die betreffenden Bereiche mit reichlich fließendem

Wasser waschen. Sofort den Arzt aufsuchen.

VERSCHLUCKEN DES ELEKTROLYTS

Den Mund ausspülen und ausspucken. Sofort den Arzt aufsuchen.

WARTUNG UND PFLEGE DES FAHRZEUGS

- Das Fahrzeug nicht demontieren oder versuchen, es selbst zu reparieren. Wenden Sie sich dazu an einen von Peg Perego autorisierten Kundendienst.
- Das Spielzeug sollte nicht bei Temperaturen unter 0° aufbewahrt werden. Vor dem Gebrauch in eine Umgebungstemperatur von über 0° bringen, sonst könnten irreversible Schäden an Motoren und Batterien entstehen.
- Regelmäßig den Zustand des Fahrzeuges prüfen, vor allem die Elektroanlage, die Steckerverbindungen, die Schutzhauben und die Ladegeräte. Bei festgestellten Schäden dürfen das Elektrofahrzeug und das Ladegerät nicht mehr benutzt werden.
- Zur Durchführung der Reinigung, Wartung oder eines anderen Eingriffs am Spielzeug muss das Ladegerät immer vom Gerät getrennt werden.
- Für Reparaturen nur Original-PEG PEREGO-Ersatzteile verwenden.
- PEG PEREGO übernimmt keine Haftung, wenn die elektrische Anlage verändert worden ist.
- Die Batterien oder das Fahrzeug nicht in der Nähe von Wärmequellen wie Heizkörper, Kamine usw. abstellen.
- Das Fahrzeug vor Wasser, Regen, Schnee usw. schützen; sein Einsatz auf Sand oder Schlamm kann Schäden an den Tasten, dem Motor und dem Getriebe verursachen.
- Regelmäßig die beweglichen Teile wie Lager, Lenkrad usw. mit einem leichten Öl schmieren.
- Die Oberflächen des Fahrzeugs können mit einem feuchten Tuch und, wenn notwendig, mit nicht scheuernden Wasch- oder Spülmitteln gereinigt werden.
- Die Reinigung sollte ausschließlich durch Erwachsene erfolgen.
- Ohne vorherige Genehmigung seitens PEG PEREGO ist das Abmontieren der Fahrzeugmechanismen oder der Motoren untersagt.

REGELN FÜR EINE SICHERE FAHRT

- Für die Sicherheit des Kindes: Bitte lesen und befolgen Sie die nachstehenden Anweisungen, bevor Sie das Fahrzeug benutzen.
- Zeigen Sie Ihrem Kind den korrekten Umgang mit dem Fahrzeug für ein sicheres und unterhaltsames Fahren.
 - Das Spielzeug muss umsichtig verwendet werden, da besondere Fähigkeiten erforderlich sind, um Stürze oder Zusammenstöße zu vermeiden, bei denen sich der Nutzer oder Dritte verletzen könnten.
 - Sich vor dem Anfahren vergewissern, dass der Bewegungsradius frei von Personen und Gegenständen ist.
 - Während der Fahrt die Hände auf dem Lenkrad lassen und immer auf den Fahrweg schauen.
 - Rechtzeitig bremsen, um Auffahren zu vermeiden.

ACHTUNG! Der Artikel verfügt über ein Bremssystem, dessen Verwendung dem Kind durch einen Erwachsenen genau erklärt werden muss.

ACHTUNG!

- Überprüfen, ob sämtliche Nieten/Befestigungsschrauben der Räder richtig festgezogen sind.
- Beim Einsatz des Fahrzeuges unter Überlastbedingungen, z.B. auf weichem Sand, Schlamm oder in holprigem Gelände, schaltet der Überlastschalter sofort die Leistung ab. Die Stromzuführung wird nach einigen Sekunden wieder aufgenommen.

VERGNÜGEN OHNE UNTERBRECHUNG: Halten Sie immer einen Satz einsatzbereiter Batterien bereit.

PROBLEME?

DAS FAHRZEUG FUNKTIONIERT NICHT?

- Die korrekte Verbindung der Kabel unter dem Gaspedal überprüfen.
- Die Funktionstüchtigkeit der Drucktaste des Gaspedals kontrollieren und diese bei Bedarf ersetzen.
- Prüfen, ob die Batterie mit der elektrischen Anlage verbunden ist.

DAS FAHRZEUG LÄUFT LANGSAM?

- Die Batterien laden. Sollte die Schwierigkeit auch bei aufgeladenen Batterien bestehen, diese und das Ladegerät von einer Kundendienststelle kontrollieren lassen.

KUNDENDIENST

PEG PEREGO bietet Hilfestellung nach dem Verkauf, direkt oder über das Netz der zugelassenen Kundendienststellen für etwaige Reparaturen oder Ersatzleistungen und die Bereitstellung von Originalersatzteilen an.

Die Kontaktadressen der Kundendienstzentren finden Sie auf unserer Website:
<http://www.pegperego.com>

Bei Mitteilungen an den Händler müssen Sie die Seriennummer des Artikels angeben. Die Seriennummer finden Sie auf der Seite mit den Angaben zu Ersatzteilen.

MONTAGEANWEISUNGEN

ACHTUNG:

DIE MONTAGE DARF NUR VON ERWACHSENEN VORGENOMMEN WERDEN. BEIM AUSPACKEN DES FAHRZEUGES VORSICHT WALTEN LASSEN. ALLE SCHRAUBEN UND KLEINEN TEILE BEFINDEN SICH IN EINEM SÄCKCHEN IN DER VERPACKUNG.

Verwenden Sie das Spielzeug nicht, wenn es nach dem Öffnen der Verpackung beschädigt erscheint. Wenden Sie sich an Ihren Fachhändler oder kontaktieren Sie den Kundendienst. Achten Sie bei der Montage auf die Anwesenheit von Kindern, da die kleinen Teile (Gefahr des Verschluckens) und die Plastiktüten, in denen sie enthalten sind (Erstickungsgefahr) ein Risiko darstellen. Für die Montage des Spielzeugs werden ein Schlitz- und ein Sternschraubenzieher, ein Hammer und eine Zange benötigt.

MONTAGE

- 1 • Den hinteren Kotflügel anbringen. Dazu die 3 Laschen in die mit den Pfeilen angezeigten Öffnungen in der Karosserie einsetzen.
- 2 • Die Karosserie umdrehen. Den Kotflügel andrücken, um ihn an der Karosserie zu fixieren. Achten Sie dabei darauf, dass Sie zuerst die mittlere Lasche (A) einsetzen. Die Schritte 1-2 mit dem zweiten Kotflügel wiederholen.
- 3 • **ACHTUNG:** Vor der Montage der hinteren Griffe die entsprechenden Aufkleber anbringen (siehe Folie mit Aufklebern). Den Griff in die Öffnung in der Karosserie (1) einsetzen und nach unten drehen (2). **ACHTUNG:** Die Griffe sind unterschiedlich geformt, setzen Sie diese mit der abgeflachten Seite dem Sitz zugewandt ein.
- 4 • Die Karosserie zur Seite kippen, um von unten weiterarbeiten zu können, und den Griff mit dem im Lieferumfang enthaltenen Schrauben fixieren. Die Schritte 3-4 mit dem zweiten Griff wiederholen.
- 5 • Drücken Sie eine Felge (TEIL A) auf ein Rad, bis sie einrastet. Achten Sie dabei auf die korrekte Richtung der Lauffläche und darauf, dass der Führungzapfen richtig sitzt (siehe Abbildung). Wiederholen Sie den Vorgang an dem anderen Rad und achten Sie auch hier auf die Richtung der Lauffläche.
- 6 • Führen Sie die Buchse A in das rechte Rad ein (das rechte und linke Rad unterscheiden sich in der Richtung der Lauffläche je nach Fahrtrichtung).
- 7 • Stecken Sie die längere Achse auf das Rad.
- 8 • Stecken Sie eine metallene Unterlegscheibe auf die Achse.
- 9 • Stecken Sie die Achse mit Rad und Unterlegscheibe von der rechten Seite in die Bohrung des Fahrzeugkörpers, wie in der Abbildung gezeigt.
- 10 • Positionieren Sie die verbleibende Buchse B auf das andere Rad mit Felge.
- 11 • Stecken Sie das Rad von der linken Seite auf die Achse und achten Sie dabei darauf, die Buchse des Rads richtig in das Pentagon des Motors einzuführen.
- 12 • Positionieren Sie den roten Nietstößel auf einem der beiden Endstücke der Achse.
- 13 • Drehen Sie den Fahrzeugkörper um, so dass sich der Nietstößel unten befindet.
- 14 • Führen Sie eine Niete in den schwarzen Nietstößel ein.
- 15 • Stecken Sie diesen auf das andere Ende der Achse, wie in der Abbildung gezeigt, und fixieren Sie mithilfe eines Hammers das Rad mit der Niete.
 - Drehen Sie das Motorrad auf die andere Seite und wiederholen Sie den Vorgang, um das andere Rad zu fixieren.
- 16 • Die LED-Vorrichtung aus dem Lenker herausziehen und in die Lenkerverkleidung einsetzen, wie in der Abbildung gezeigt.
- 17 • Die Lenkerverkleidung auf den unteren Teil der Gabel drücken und die 3 Haken einrasten. Dabei darauf achten, den Stecker korrekt in seinen Sitz einzuführen.
- 18 • Das aus dem Rahmen kommende Kabel in den entsprechenden Sitz im oberen Bereich der Gabel einführen, wie in der Abbildung gezeigt.
- 19 • Die Vordergabel auf das Gehäuse setzen, bis der Stift an der Unterseite der Halterung einrastet, wie in der Abbildung gezeigt. Der Gabelzapfen muss auf dem gebogenen Bereich stecken (siehe Detail).
- 20 • Den Deckel an der Karosserie anbringen, dabei darauf achten, dass die 3 Laschen in den richtigen Löchern einrasten.
- 21 • Schieben Sie nun den Gewindestift für den Lenker vollständig hinein.
- 22 • Nun die Mutter von unten am Stift ansetzen und den Gewindestift von oben festziehen, um die Mutter zu fixieren.
- 23 • Den Kotflügel des Vorderrads auf die Gabel stecken, dabei darauf achten, dass er wie in der Abbildung dargestellt richtig herum montiert wird.
- 24 • Montieren Sie mit Druck die restlichen Felgen an dem verbleibenden Rad und achten Sie dabei darauf, dass die Führungzapfen richtig sitzen.
- 25 • Führen Sie eine große Niete in den roten Nietstößel ein, wie in der Zeichnung gezeigt. Positionieren Sie die Vorderachse auf dem Nietstößel und fixieren Sie mithilfe eines Hammers die Niete.
- 26 • Montieren Sie das Vorderrad, indem Sie es in die Gabel einführen. Achten Sie dabei auf die korrekte Richtung der Lauffläche. Führen Sie den Bolzen ein.
- 27 • Positionieren Sie den roten Nietstößel und drehen Sie das Spielzeug so, dass sich der Nietstößel unten befindet.
 - Legen Sie eine Niete in den schwarzen Nietstößel und fixieren Sie das Rad, wie in der Abbildung gezeigt.
- 28 • Die beiden entsprechenden Stecker am Lenker miteinander verbinden.
- 29 • Den Lenker auf die Gabelbaugruppe stecken, bis er vollständig einrastet.
- 30 • Die 3 Schrauben zur Befestigung des Lenkers festziehen.
- 31 • An der rechten Seite des Lenkers den entsprechenden Handprotector anbringen (Achtung: die richtige Seite ist mit DX für rechts und SX für links an jedem Element gekennzeichnet). Mit den mitgelieferten Schrauben befestigen. Den zweiten Handprotector auf dieselbe Weise montieren.
- 32 • Den rechten Griff aufstecken und einrasten lassen (Achtung: den Griff in Richtung der Schrift einsetzen). Der zweite Griff wird auf dieselbe Weise montiert.
- 33 • Die Windschutzscheibe montieren, indem Sie die 2 vorderen Laschen einhängen und die 2 Haken einschnappen lassen.
- 34 • Die 2 Schrauben der Windschutzscheibe festziehen.
- 35 • Vor der Montage des Scheinwerfers den entsprechenden Aufkleber anbringen (siehe Aufkleber-Blatt). Die vier Haken des vorderen Scheinwerfers nacheinander in die Lenkerverkleidung einrasten.
- 36 • Die Sicherheits-Flügelmutter im Batteriefach herausziehen: Die Lampen und Töne werden dadurch automatisch freigeschaltet. **ACHTUNG:** Die Sicherheits-Flügelmutter für die zukünftige Verwendung aufbewahren.
- 37 • Montieren Sie den Sitz, indem Sie den vorderen Teil in die Karosserie (1) einhängen. Anschließend nach unten drehen (2).
- 38 • In der Öffnung im hinteren Teil des Sitzes den Befestigungsstift einsetzen.
- 39 • Den Befestigungsstift in Position B drehen, um den Sitz zu fixieren. Das Fahrzeug ist betriebsbereit.

EIGENSCHAFTEN UND GEBRAUCH DES FAHRZEUGS

- 40 • Den Lenker mit beiden Händen festhalten und mit dem Fuß auf das Gaspedal treten. Wird das Pedal freigegeben, wird automatisch die elektrische Bremse aktiviert.
- 41 • A - Taste zum Aktivieren der Melodien
B - Taste zum Aktivieren der Hupe
C - Batterieladestandsanzeige
D - MP3-Eingang
E - START-Taste
HINWEIS: Die Lampen und Töne werden nach drei Minuten der Inaktivität des Fahrzeugs deaktiviert. Zum erneuten Aktivieren die START-Taste oder das Gaspedal drücken.
HINWEIS: Wenn das Fahrzeug längere Zeit nicht benutzt wird, sollte die zuvor entnommene und aufbewahrte Sicherheits-Flügelmutter wieder eingesetzt werden.

AUFLADEN DER BATTERIE

ACHTUNG: DAS LADEN DER BATTERIE UND SÄMTLICHE ARBEITEN AN DER ELEKTRISCHEN ANLAGE DÜRFEN NUR VON ERWACHSENEN AUSGEFÜHRT WERDEN.

- 42 • Den Befestigungsstift am Sitz in Position A in Position B fixieren.
- 43 • Das Ladegerät an eine Haushaltssteckdose (1) anschließen und den Ladestecker in die entsprechende Buchse (2) stecken.
- 44 • Nach dem Aufladen den Sattel wieder schließen und den Befestigungsstift in Position B drehen.

Anleitung zur Verwendung des Ladegeräts

ACHTUNG

- 1 • Nur mit Bleibatterien benutzen, die von PEG PEREGO geliefert wurden.
- 2 • Niemals mit nicht wiederaufladbaren Batterien benutzen. **Es besteht Explosionsgefahr.**
- 3 • Das Gerät darf nur von Erwachsenen betrieben werden. **Es ist kein Spielzeug.** Es ist nicht für den Gebrauch durch körperlich behinderte Menschen vorgesehen, in diesem Fall muss eine Aufsichtsperson anwesend sein, die den korrekten Gebrauch garantiert.
- 4 • Nicht zu verwenden im Falle von beschädigtem Gehäuse, Kabel oder Verbinder.
- 5 • Die Batterie nur in einem ausreichend belüfteten Raum laden.
- 6 • Den Stecker nicht am Kabel herausziehen, sondern den Stecker beim Herausziehen festhalten.
- 7 • Das Fahrzeug auf Rädern nicht durch Ziehen am Kabel des Batterieladegeräts bewegen.
- 8 • Das Kabel nicht abdecken, um ein Überhitzen zu vermeiden, und es nicht mit warmen Flächen in Berührung kommen lassen.
- 9 • Das Ausgangskabel immer vorsichtig aufwickeln, damit es nicht beschädigt wird.
- 10 • Beschädigte Ladegeräte dürfen nicht gebraucht werden, bis sie repariert worden sind.
- 11 • Das Produkt enthält Elemente, die als umweltschädlich gelten. Nach Ablauf der Lebensdauer dieser Elemente oder des ganzen Produktes muss die Entsorgung gemäß den jeweiligen national gültigen Vorschriften des Landes erfolgen, in dem das Produkt verwendet wird.
- 12 • Vergewissern Sie sich vor dem Einsatz des Batterieladegeräts, dass es mit dem für das jeweilige Land, in dem Sie es zu verwenden beabsichtigen, passenden Netzstecker ausgestattet ist.
- 13 • Stellen Sie sicher, dass keine Kinder mit dem Batterieladegerät spielen, ES IST KEIN SPIELZEUG.

LED-ANZEIGEN

Batterie von Peg Perego ist NICHT angeschlossen

- DAUERLICHT: Das Ladegerät ist an die Haushaltssteckdose angeschlossen, betriebsbereit und ladebereit

Batterie von Peg Perego ist angeschlossen

- DAUERLICHT: Die Batterie ist aufgeladen
- BLINKLICHT: Die Batterie wird aufgeladen

LADEN DER BATTERIE

ACHTUNG! Vor dem Gebrauch des Spielzeugs die Batterie mindestens 18 Stunden lang aufladen.

- A) Das Ladegerät an eine Haushaltssteckdose

ESPAÑOL

anschließen, die den Angaben auf dem Schild des Ladegeräts entspricht.

- B) Den Ladestecker des Ladegeräts in die Buchse am Batteriefach stecken.
- C) Ihr Ladegerät hat eine LED-Kontrollleuchte, die Folgendes anzeigt:
- 1) Ist das Ladegerät wie unter Punkt „A“ an die Haushaltssteckdose angeschlossen, **ohne dass eine Batterie an das Ladegerät angeschlossen ist**, schaltet die LED-Kontrollleuchte und zeigt damit die Einsatzbereitschaft an
 - 2) Den Ladestecker wie in Punkt B) gezeigt einstecken. Wenn alles richtig angeschlossen und die Batterie leer ist, blinkt die LED, um den Ladevorgang zu bestätigen. Anschließend abwarten, bis die Batterie vollständig aufgeladen ist.
 - 3) Wenn die Batterie aufgeladen ist, hört die LED zu blinken auf und leuchtet dauerhaft, um anzuzeigen, dass der Ladevorgang abgeschlossen ist.
 - 4) Wenn die Batterie bereits aufgeladen ist, kann es vorkommen, dass die LED sofort dauerhaft leuchtet. Wenn bei der späteren Verwendung der Batterie die Nutzungsdauer zu kurz erscheint, sollte man sich mit dem Kundendienstzentrum in Verbindung setzen, um die Funktionsfähigkeit der Batterie und des Ladegeräts überprüfen zu lassen.
- D) Wenn der Ladevorgang abgeschlossen ist und die LED dauerhaft leuchtet, zuerst das Ladegerät aus der Haushaltssteckdose ausstecken und erst dann den Ladestecker herausziehen. Das Spielzeug ist nun wieder betriebsbereit.

Das Ladegerät ist mit einer thermischen Sicherung gegen Kurzschluss bzw. Überhitzung ausgerüstet: Im Falle hoher Innentemperaturen oder eines Kurzschlusses oder einer Überladung der Batterie unterbricht eine Automatik-Funktion den Stromkreis und verhindert somit die Beschädigung des Ladegeräts selbst.

Im Falle einer Störung zuerst das Ladegerät von der Haushaltssteckdose trennen, die Ursache des Kurzschlusses beseitigen und die Verbindung wieder herstellen wie in den Punkten von A) bis C) beschrieben.

PEG PEREGO® le agradece que haya elegido este producto. Hace más de 70 años que PEG PEREGO lleva a pasear a los niños. Al nacer, con sus cochecitos, después con los coches de paseo y, posteriormente, con los juguetes de pedal y batería.

Descubre la gama completa de los productos, las novedades y otras informaciones acerca del mundo Peg Perego en nuestra página Web.

www.pegperego.com

Peg Perego S.p.A. es una empresa con sistema de gestión de calidad certificado por **TÜV Italia Srl** conforme a la norma ISO 9001. Esta certificación ofrece a clientes y consumidores garantía de transparencia y confianza en el modo de trabajar de la empresa.

INFORMACIONES IMPORTANTES

Lea atentamente este manual de instrucciones para familiarizarse con el uso del modelo y enseñarle a su niño un modo de conducir correcto, seguro y divertido. Conserve después el manual para cualquier consulta futura.

En caso de cesión del producto a terceros, asegurarse de incluir el manual de instrucciones con el producto.

Antes de utilizar el vehículo por primera vez, recargar la batería durante 18 horas. No respetar este procedimiento podría causar daños irreversibles en la batería.

- **Años 2+**
- **Peso máximo permitido 25 kg**
- Vehículo de 1 plaza
- 1 Batería recargable de 6V 4,5Ah de plomo sellada
- 1 rueda motriz
- 1 motore de 50 W
- Velocidad en 1ª marcha 3,9 km/h

No superar el peso máximo total permitido de 25 kg. Dicho límite se refiere a los ocupantes más la carga.

Peg Perego podrá modificar en cualquier momento los modelos descritos en este folleto, por razones técnicas o comerciales.

DECLARACIÓN DE CONFORMIDAD

Producto con marca CE, diseñado y homologado respetando las directivas comunitarias pertinentes, destinado a los mercados y países que aplican y adaptan dichas normas.

DENOMINACIÓN DEL PRODUCTO
Ducati DESMOSEDICI EVO - FLOWER PRINCESS

CÓDIGO DE IDENTIFICACIÓN DEL PRODUCTO
IGED0922 - IGED0923

NORMATIVAS de REFERENCIA (origen)
Directive on the safety of toys 2009/48/EC
Standard EN 71-1 + EN 71-2
Standard EN 71-3
Standard EN 62115

Directive on the electromagnetic compatibility
RED 2014/30/UE
Standard EN 55014
Standard EN 55022
Standard EN 61000

Information:
Directive on WEEE - RAEE 2003/108/EC
Directive on batteries and accumulator 2008/103/EC
Directive on RoHS 2011/65/UE - EN 50581:2012
Reg. (CE) n.1907/2006 (Reach) allegato XVII-51 &52
phthalates in toys

No cumple con las disposiciones de las normas de circulación por carreteras, por tanto no puede circular por vías públicas.

DECLARACIÓN DE CONFORMIDAD
Peg Perego S.p.A. reconoce bajo su propia responsabilidad que el presente artículo ha sido sometido a ensayos internos y se ha homologado conforme a las normas vigentes en laboratorios externos e independientes.

FECHA Y LUGAR DE EXPEDICIÓN
Italia - 10. 02. 2020

Peg Perego S.p.A.
via A. De Gasperi, 50
20862 Arcore (MB) - ITALIA

NORMAS DE SEGURIDAD

Nuestros juguetes respetan los requisitos de seguridad previstos por el Consejo de la CEE (cumple con las normas europeas de seguridad para juguetes), por el "U.S. Consumer Toy Safety Specification". Están también certificados por entidades de evaluación de la seguridad de los juguetes de conformidad con la Directiva 2009/48/CE. No cumplen con las disposiciones de las normas de circulación por carreteras, por tanto no pueden circular por vías públicas.

- No adecuado para niños con una edad inferior a los 24 meses por las características funcionales.
- **¡ATENCIÓN! NO USAR NUNCA** el juguete en calzadas públicas.
- **¡ATENCIÓN!** El uso del vehículo en vías públicas o en proximidades de cursos de agua o de piscinas o en espacios reducidos podría ocasionar el riesgo de sufrir lesiones a los usuarios y/o a terceros. La supervisión de un adulto es siempre necesaria.
- El juguete debe utilizarse con precaución, ya que requiere gran habilidad, evitando caídas o colisiones que provoquen lesiones al usuario o a tercero.
- Los niños deben usar siempre zapatos durante el uso del vehículo.
- Cuando el vehículo está funcionando, prestar atención para que los niños no metan las manos, los pies u otras partes del cuerpo cerca de las partes en movimiento.
- No mojar nunca los componentes eléctricos del vehículo como motores, cableado, botones...
- No usar gasolina u otras sustancias inflamables cerca del vehículo.
- El vehículo debe ser usado únicamente por un niño, siempre que no se incluya en la categoría de vehículos con 2 plazas.

DIRECTIVA RAEE (sólo UE)

- Este producto representa al final de su vida un residuo clasificado RAEE y, por tanto, no debe eliminarse como residuo urbano, pero sí está sujeto a la recogida diferenciada;
- Entregar el residuo en las correspondientes islas ecológicas puestas a disposición;

- La presencia de sustancias peligrosas contenidas en los componentes eléctricos de este producto constituyen una fuente de peligro potencial para la salud humana y para el ambiente si los productos no se eliminan correctamente;
- El contenedor tachado indica que el producto está sujeto a la recogida diferenciada.



ELIMINACIÓN DE LA BATERÍA

- Contribuya a la protección del medio ambiente
- La batería usada no se elimina con los residuos domésticos.
- Pueden depositarla en un centro de recogida de baterías usadas o de eliminación de residuos especiales. Infórmese en su ayuntamiento.



ADVERTENCIA BATERÍA

La recarga de la batería debe ser efectuada y supervisada por personas adultas. No deje que los niños jueguen con la batería.

RECARGA DE LA BATERÍA

- Recargar la batería siguiendo las instrucciones incluidas en el cargador y no superar en ningún caso las 24 horas.
- Recargar la batería a tiempo, apenas el vehículo pierda velocidad. De este modo se evitarán daños.
- Si el vehículo se queda sin usarlo por largo tiempo, recordar recargar la batería y mantenerla desconectada de la instalación. Repetir la operación de recarga al menos cada tres meses.
- La batería no debe recargarse en posición invertida.
- ¡No olvidar la batería si se está cargando! Controlarla periódicamente.
- Usar sólo el cargador puesto a disposición y la batería original PEG PEREGO.
- La batería está sellada y no necesita mantenimiento
- No desenchufar el cargador de baterías de la toma de corriente tirando del cable.
- No se debe mover el juguete tirando del cable del cargador de baterías.
- No cubrir el cable del cargador de baterías, pues podría sobrecalentarse.
- No apoyar el cable y/o la batería sobre superficies calientes.
- Prestar atención a dónde y cómo se enrolla el cable, para no estropearlo ni comprometer su buen funcionamiento.

ATENCIÓN

- LA BATERÍA CONTIENE SUSTANCIAS TÓXICAS CORROSIVAS. NO DEBE MANIPULARSE.
- La batería contiene electrolitos de base ácida.
- Evitar el contacto directo entre los terminales de la batería y golpes fuertes: riesgo de explosión o incendio.
- La batería produce gas cuando se está cargando. Recargarla en un lugar bien ventilado, lejos de fuentes de calor y materiales inflamables.
- La batería agotada debe sacarse del vehículo.
- No colocar la batería sobre prendas, pues se podrían dañar.
- Utilizar únicamente baterías o acumuladores del tipo recomendado.

SI HAY UNA PÉRDIDA

Protegerse los ojos. Evitar el contacto directo con el electrolito. Proteger las manos.
Poner la batería en una bolsa de plástico y seguir las instrucciones para la eliminación de baterías.

SI PIEL Y OJOS ENTRAN EN CONTACTO CON EL ELECTROLITO

Lavar abundantemente la parte afectada con agua.
Consultar un médico inmediatamente.

SI SE INGIERE ELECTROLITO

Enjuagar la boca y escupir.
Consultar un médico inmediatamente.

MANTENIMIENTO Y CUIDADOS DEL VEHÍCULO

- No desmontar ni tratar de reparar el vehículo solos. Contactar con un centro de asistencia Peg Perego autorizado.
- No es aconsejable dejar el juguete en ambientes con temperaturas por debajo del cero. Si no se usa el juguete en un ambiente con una temperatura por encima del cero, podrán producirse daños irreversibles en los motores y en las baterías.
- Controlar periódicamente el estado del vehículo, en especial la instalación eléctrica, las conexiones de las clavijas, las caperuzas de protección y el cargador. En caso de defectos comprobados, el vehículo eléctrico y el cargador no deben utilizarse.
- En caso de limpieza, mantenimiento o cualquier intervención en el juguete, es necesario desconectar del artículo el cargador de baterías.
- Para las reparaciones, utilizar sólo piezas de repuesto originales PEG PEREGO.
- PEG PEREGO no se asume ninguna responsabilidad en caso de uso indebido de la instalación eléctrica.
- No dejar las baterías o el vehículo cerca de fuentes de calor como radiadores, chimeneas...
- Proteger el vehículo contra el agua, la lluvia, la nieve... No use el vehículo sobre arena o barro, pues podría causar daños a los botones, motores y reductores.
- Lubricar periódicamente (con aceite ligero) las partes móviles como cojinetes, dirección...
- Las superficies del vehículo deben limpiarse con un paño húmedo y, si es necesario, con productos no abrasivos de uso doméstico.
- Las operaciones de limpieza siempre deben realizarse por personas adultas.
- No desmontar nunca los dispositivos del vehículo o los motores, sin la autorización de PEG PEREGO.

REGLAS PARA UNA CONDUCCIÓN SEGURA

Para la seguridad del niño: antes de accionar el vehículo, leer y seguir atentamente las siguientes instrucciones.

- Enseñar a su niño el uso correcto del vehículo para una conducción segura y divertida.
- El juguete debe utilizarse con precaución, ya que requiere gran habilidad, evitando caídas o colisiones que provoquen lesiones al usuario o a tercero.
- Antes de partir, comprobar que el recorrido esté libre de personas o cosas.
- Conducir con las manos sobre el volante/manubrio y mirar siempre el camino.
- Frenar a tiempo para evitar choques.

¡ATENCIÓN!

El artículo está dotado de un sistema de freno que es necesario que el adulto enseñe idóneamente al niño.

¡ATENCIÓN!

- Controlar que todos los remaches/las tuercas de fijación de las ruedas estén firmes.
- Si el vehículo funciona en condiciones de sobrecarga, por ejemplo sobre arena blanda, barro o terrenos muy accidentados, el interruptor de sobrecarga desconectará inmediatamente la potencia. Después de algunos segundos, se reanuda el suministro de corriente.

DIVERTIMIENTO SIN INTERRUPCIÓN: Hay un set de baterías recargadas de repuesto puesto a disposición y listo para su uso.

¿PROBLEMAS?

¿EL VEHÍCULO NO FUNCIONA?

- Controlar que la batería esté conectada a la pastilla del acelerador.
- Controlar el botón del acelerador y, eventualmente, sustituirlo.
- Controlar que la batería esté conectada a la instalación eléctrica.

¿EL VEHÍCULO PIERDE POTENCIA?

- Recargar la batería. Si después de haberla recargado el problema persiste, controlar la batería y el cargador en un centro de asistencia.

SERVICIO DE ASISTENCIA

PEG PEREGO ofrece un servicio de asistencia post-venta, directa o a través de una red de centros de asistencia autorizados para eventuales reparaciones o sustituciones y venta de repuestos originales.

Para contactar con un centro de asistencia, visite nuestra web <http://www.pegperego.com>

Para cualquier notificación, es indispensable disponer del número de serie del artículo. Consultar la página dedicada a las piezas de repuesto para obtener información relativa al número de serie.

INSTRUCCIONES DE MONTAJE

ATENCIÓN

LAS OPERACIONES DE MONTAJE DEBEN SER REALIZADAS ÚNICAMENTE POR PERSONAS ADULTAS. PRESTAR ATENCIÓN AL SACARSE EL VEHÍCULO DEL EMBALAJE. TODOS LOS TORNILLOS Y LAS PIEZAS PEQUEÑAS SE ENCUENTRAN EN UNA BOLSA DENTRO DEL EMBALAJE.

No utilizar el juguete si se notan desperfectos al abrir el embalaje. Acudir al punto de venta o llamar al centro de asistencia.

Prestar atención si hay niños durante la operación de montaje, ya que existen riesgos debidos a la presencia de piezas pequeñas (peligro de ingestión) y de las bolsitas de plástico que las contienen (peligro de asfixia).

Para el montaje del juguete, es necesario utilizar un destornillador plano, un destornillador de estrella, un martillo y unos alicates.

MONTAJE

- Colocar el guardabarros posterior insertando las 3 lengüetas en los orificios del chasis indicados mediante flechas.
- Girar el chasis. Empujar el guardabarros para fijarlo al chasis con cuidado de insertar en primer lugar la lengüeta central (A). Repetir las operaciones 1 y 2 para el otro guardabarros.
- ATENCIÓN:** Antes de montar las manillas posteriores, aplicar los adhesivos correspondientes (consultar la hoja de aplicación de adhesivos). Insertar la manilla en el orificio del chasis (1) y girarla hacia abajo (2). **ATENCIÓN:** las manillas son diferentes una de otra. Colocarlas con el lado plano orientado hacia el asiento.
- Girar el chasis para trabajar sobre el fondo y proceder a fijar las manillas con los tornillos que se suministran. Repetir las operaciones 3 y 4 para la otra manilla.
- Encajar a presión una llanta (PIEZA A) en una rueda, respetando el sentido correcto de la banda de rodadura y prestando atención a que se enganche la espiga de referencia (ver figura). Repetir la operación con otra rueda, siempre prestando atención al sentido de la banda de rodadura.
- Meter el buje A en la rueda derecha (las ruedas derecha e izquierda tienen como referencia la dirección de la banda de rodadura según el sentido de la marcha).
- Hacer pasar por la rueda el eje más largo.
- Añadir en el eje una arandela de hierro.
- Introducir el eje con la rueda y la arandela en el agujero del lado derecho del casco, como muestra la figura.
- Colocar el otro buje B en la otra rueda con llanta.
- Hacer entrar la rueda en el eje del lado izquierdo del casco, prestando atención a introducir correctamente el buje de la rueda en el pentágono del ciclomotor.
- Colocar el tope rojo de bloqueo en una de las partes terminales del eje.
- Poner el casco boca abajo manteniendo el tope de bloqueo en la parte inferior.
- Introducir un botón tapacubos en el tope de bloqueo negro.
- Colocarlo en el otro extremo del eje como muestra la figura, y con ayuda de un martillo, fijar la rueda con el botón tapacubos.
• Girar la moto sobre el lado opuesto y repetir la operación para fijar la otra rueda.
- Separar del manillar el cableado del led e introducirlo en la máscara, como se muestra en la figura.
- Enganchar a presión la máscara en la parte inferior de la horquilla, encastrando los 3 ganchos y prestando atención a introducir el conector de las luces en su alojamiento.
- Introducir el cable que sale del chasis en su alojamiento en la parte superior de la horquilla, como se muestra en la figura.
- Meter la horquilla delantera en el chasis hasta que el perno encaje en la parte inferior de la máscara, como se muestra en la figura. El perno de la horquilla debe encajar en el corte curvo (ver detalle).
- Colocar la cubierta sobre el chasis, con cuidado de insertar las tres lengüetas en sus huecos correspondientes.
- Proseguir insertando hasta el fondo el perno roscado de la dirección.
- Insertar la tuerca en el extremo inferior de la horquilla, sujetándolo en posición, y proseguir atornillando el perno roscado en la parte superior.

- Insertar enroscando el guardabarros delantero en la horquilla, respetando el lado correcto al insertarlo, tal y como se muestra en la figura.
- Montar a presión las otras llantas en la otra rueda, prestando atención a que encaje completamente la espiga de referencia.
- Introducir un botón tapacubos grande en el tope de bloqueo rojo como muestra el esquema. Colocar el eje delantero sobre el tope de bloqueo y, con ayuda de un martillo, fijar el botón tapacubos.
- Montar la rueda delantera colocándola en la horquilla prestando atención a que la banda de rodadura quede en la dirección correcta. Meter el perno.
- Colocar el tope rojo de bloqueo y girar el juguete manteniendo el tope de bloqueo en la parte de abajo.
- Introducir un botón tapacubos en el tope de bloqueo negro y fijar la rueda como muestra la figura.
- Conectar al manillar los 2 conectores correspondientes.
- Insertar el manillar en el grupo de la horquilla, hasta que encaje completamente.
- Apretar los tres tornillos que fijan el manillar.
- Insertar en el lado derecho del manillar el protector de maneta correspondiente (atención: la indicación de lado derecho DX e izquierdo SX aparece en el interior de cada pieza). Atornillar con los tornillos que se suministran. Proceder de la misma manera con el otro protector de maneta.
- Insertar la empuñadura derecha enroscándola (atención: insertar la empuñadura según el lado correcto de la inscripción). Realizar la misma operación para la otra empuñadura.
- Montar el parabrisas insertando las dos lengüetas delanteras y enroscando los dos ganchos.
- Apretar los 2 tornillos del parabrisas.
- Antes de montar el faro, aplicar el adhesivo correspondiente (ver hoja de aplicación de adhesivos). Encastrar los 4 ganchos del faro delantero en la máscara.
- Extraer la llave de seguridad situada en el compartimento de la batería: las luces y sonidos se activan automáticamente
ATENCIÓN: conservar el tornillo de mariposa de seguridad para usos futuros.
- Colocar el asiento insertando la parte delantera en el chasis (1). Girarlo a continuación hacia abajo (2).
- Insertar hasta el fondo el perno de fijación en el orificio posterior del asiento.
- Girar el perno de fijación hasta la posición B para bloquear el asiento. El vehículo queda listo para su uso.

CARACTERÍSTICAS DEL VEHÍCULO

- Con ambas manos sobre el manillar, presionar con el pie el pedal acelerador. Al liberar el pedal, entrará en funcionamiento automáticamente el freno eléctrico.
- A - tecla para accionar las melodías
B - tecla para accionar el claxon
C - indicador del estado de carga de la batería
D - entrada MP3
E - tecla START
ADVERTENCIA: las luces y sonidos se desactivan después de 3 minutos de inactividad del vehículo. Para reactivarlas, pulsar el botón de START o el acelerador.
ADVERTENCIA: en caso de períodos prolongados de inactividad del vehículo, introducir de nuevo el tornillo de mariposa de seguridad que se guardó en su momento.

CARGA DE LA BATERÍA

ATENCIÓN: LA OPERACIÓN DE RECARGA DE LA BATERÍA ASÍ COMO CUALQUIER INTERVENCIÓN ELÉCTRICA, DEBEN SER REALIZADAS ÚNICAMENTE POR PERSONAS ADULTAS.

- Girar el perno de fijación del asiento hasta la posición A para desbloquearlo. Levantar el asiento.
- Conectar el cargador de baterías en un enchufe de pared (1) e introducir el jack en su alojamiento (2).
- Una vez cargado, colocar de nuevo el asiento y girar el perno de fijación llevándolo a la posición B.

Instrucciones para el uso del cargador de baterías

ATENCIÓN

- Cargue exclusivamente baterías con plomo proporcionadas por PEG PEREGO.
- No utilice baterías no recargables. **Riesgo de explosión.**
- Sólo las personas adultas deben utilizar este aparato. **No es un juguete.** Su uso no está destinado a discapacitados salvo que los vigile una persona responsable que asegure un uso correcto.
- No lo utilice con revestimientos, cables o conectores defectuosos.
- Durante la carga hay que asegurarse de que haya una buena ventilación alrededor de la batería.
- No extraer la toma tirando del cable.
- No arrastrar el vehículo sobre ruedas tirando del cable del cargador.
- No cubrir el cable para no sobrecalentarlo, no apoyarlo sobre superficies calientes.
- Prestar atención al enrollar el cable de salida para no dañarlo.
- Si el cargador de baterías se hubiera dañado, no se debe utilizar hasta que no haya sido reparado.
- El producto contiene algunos elementos considerados dañinos para el medio ambiente; cuando ya no se usa el producto hay que eliminar estos elementos o el producto íntegramente según las disposiciones vigentes en el país en el que se ha utilizado.
- Antes de usar el cargador de baterías hay que asegurarse de que lleve la clavija específica del país en el que se va a utilizar.
- Asegurarse de que los niños no jueguen con el cargador de baterías. **NO ES UN JUGUETE.**

INDICADOR LED

Batería Peg Perego NO conectada

- LUZ FIJA: el cargador funciona y está introducido en la toma doméstica, listo para la carga

Batería Peg Perego conectada

- LUZ FIJA: batería cargada
- LUZ PARPADEANTE: batería en carga

CARGA DE LA BATERÍA

¡ATENCIÓN! Antes de utilizar el juguete es necesario cargar la batería durante un mínimo de 18 horas

- Conecte el cargador de baterías a una toma doméstica con características similares a las especificadas en la plaqueta del mismo.
- Conectar el jack del cargador de baterías a la toma situada en el compartimento de la batería.
- Su cargador de baterías está provisto de un LED luminoso, su funcionamiento es el siguiente:
 - En el momento de la conexión (punto A) sin **ninguna batería conectada**, el LED se encenderá evidenciando el correcto funcionamiento del cargador de baterías.
 - Conectar el jack como en el punto B), si todo está correctamente conectado y la batería está descargada, el LED parpadeará para confirmar el inicio de la carga; esperar entonces el tiempo necesario para cargar la batería completamente.
 - Cuando la batería esté cargada, el LED pasará de intermitente a fijo, señalando la carga alcanzada.
 - En caso de batería ya cargada podría ocurrir que el LED estuviera ya fijo. Si, durante el uso sucesivo de la batería, el tiempo de empleo resultara demasiado breve, se aconseja contactar al centro de asistencia al cliente para verificar el funcionamiento de la batería y del cargador de baterías.
- Con la carga completa y el LED encendido, desconectar primero el cargador de baterías de la toma doméstica y solo después, extraer el jack. El juguete está listo para ser utilizado.

El cargador está provisto de un dispositivo de seguridad que, en caso de una elevada temperatura interna, o si se produjera un cortocircuito en la batería, un dispositivo de protección intervendrá para impedir el suministro de una corriente fuerte, que podría romper el cargador.

En este caso es necesario desconectar el cargador de baterías de la toma doméstica, resolver la causa del cortocircuito y volver a conectar el conjunto tal como se ha descrito en los puntos A) - C).

PORTUGUÊS

PEG PEREGO® agradece pela escolha deste produto. Há mais de 70 anos PEG PEREGO leva crianças a passear. Logo que nascem com seus carrinhos e depois com as cadeirinhas de passeio, e ainda depois com os brinquedos a pedais e bateria.

Descubra a linha completa dos produtos, as novidades e outras informações acerca de Peg Perego através de nosso site

www.pegperego.com

Peg Perego S.p.A. é uma empresa com sistema de gestão da qualidade certificado pela TÜV Italia Srl, de acordo com a norma ISO 9001. A certificação oferece aos clientes e aos consumidores a garantia de transparência e confiança no modo de trabalhar da empresa.

INFORMAÇÕES IMPORTANTES

Leia atentamente este manual de instruções para familiarizar-se com o uso do modelo e ensinar ao seu filho como dirigir de forma correta, segura e divertida. Conserve então o manual para consultas futuras.

Em caso de cessão do produto a terceiros, certifique-se de que o manual de instruções seja entregue juntamente com o produto.

Antes de utilizar o veículo pela primeira vez, carregue a bateria por 18 horas. Não observar tal procedimento pode causar danos irreversíveis à bateria.

- **Anos 2+**
- **Peso máximo admitido 25 kg**
- Veículo para 1 lugar
- 1 Bateria recarregável de 6V 4,5Ah em chumbo sigilada
- 1 roda motriz
- 1 motore de 50 W
- Velocidade em 1ª marcha 3,9 km/h

Não exceder o peso máximo total admitido de 25 kg. Tal limite inclui os ocupantes e a eventual carga.

Peg Perego reserva-se o direito de efetuar a qualquer momento, alterações nos modelos e informações contidas nesta publicação, por razões técnicas ou comerciais.

DECLARAÇÃO DE CONFORMIDADE

Produto com marcação CE, projetado e homologado no respeito das diretivas comunitárias aplicáveis, destinado aos mercados e aos países que adotaram tais normas.

DENOMINAÇÃO DO PRODUTO
Ducati DESMOSEDICI EVO - FLOWER PRINCESS

CÓDIGO DE IDENTIFICAÇÃO DO PRODUTO
IGED0922 - IGED0923

NORMAS DE REFERÊNCIA (origem)
Directive on the safety of toys 2009/48/EC
Standard EN 71-1 + EN 71-2
Standard EN 71-3
Standard EN 62115

Directive on the electromagnetic compatibility
RED 2014/30/UE
Standard EN 55014
Standard EN 55022
Standard EN 61000

Information:
Directive on WEEE - RAEE 2003/108/EC
Directive on batteries and accumulator
2008/103/EC
Directive on RoHS 2011/65/UE - EN 50581:2012
Reg. (CE) n.1907/2006 (Reach) allegato XVII-51 &52
phthalates in toys

Não está de acordo com as leis de circulação viária e portanto não pode circular em vias públicas.

DECLARAÇÃO DE CONFORMIDADE

Peg Perego S.p.A. declara sob a própria responsabilidade que o artigo em objeto foi submetido a ensaios e testes internos e aprovado de acordo com as normas técnicas vigentes junto a laboratórios externos e independentes.

DATA E LOCAL DE EMISSÃO
Itália - 10. 02. 2020

Peg Perego S.p.A.
via A. De Gasperi, 50
20862 Arcore (MB) – ITALIA

NORMAS DE SEGURANÇA

Nossos brinquedos respeitam as Normas de Segurança Europeias para brinquedos (requisitos de segurança previstos pelo Conselho da EEC) e pelo "U.S. Consumer Toy Safety Specification". São também certificados por organismos notificados para a segurança dos brinquedos, em conformidade com a diretiva 2009/48/CE. Não estão de acordo com as leis de circulação viária e portanto não podem circular em vias públicas.

- Não indicado para crianças com idade inferior a 24 meses devido a características funcionais.
- **ATENÇÃO!** NUNCA usar o brinquedo em vias públicas.
- **ATENÇÃO!** A utilização do veículo em estradas públicas, perto de cursos de água ou piscinas ou em espaços reduzidos, pode causar perigo de ferimentos aos utilizadores e/ou a terceiros. A vigilância de um adulto é sempre necessária.
- O brinquedo tem de ser utilizado com cuidado, pois exige grande habilidade, de modo a evitar quedas ou colisões que provoquem ferimentos ao usuário e a terceiros.
- As crianças devem estar sempre calçadas durante o uso do veículo.
- Quando o veículo estiver em funcionamento, preste atenção para que as crianças não coloquem as mãos, pés ou partes do corpo, roupas ou outros objetos, perto das peças em movimento.
- Não molhe jamais os componentes do veículo como motores, instalações, botões, etc.
- Não use gasolina ou outras substâncias inflamáveis perto do veículo.
- O veículo deve ser usado absolutamente por uma única criança, já que não se enquadra na categoria de veículos com dois lugares.

DIRETRIZ RAEE (somente UE)

- Este produto constitui ao fim de sua vida útil como resíduo classificado RAEE e portanto não deve ser eliminado como simples resíduo urbano, mas deve ser sujeito à coleta seletiva;
- Entregue este resíduo nas apropriadas e relativas ilhas ecológicas;

- A presença de substâncias perigosas contidas nos componentes elétricos deste produto constitui fonte de potencial perigo para a saúde humana e para o meio ambiente, caso tais produtos não forem corretamente eliminados;
- O desenho presente de um latão de lixo barrado significa que o produto deve ser sujeito a coleta seletiva.



DESCARTE DE BATERIAS

- Contribua para proteger o meio ambiente.
- A bateria usada, não pode ser jogada fora com os resíduos domésticos.
- Podem ser depositadas num centro de coleta de baterias usadas ou de eliminação de resíduos especiais, informe-se junto ao setor competente.



ADVERTÊNCIAS BATERIA

A recarga das baterias deve ser efetuada e supervisionada somente por adultos. Não deixe que crianças brinquem com as baterias.

CARREGAMENTO DA BATERIA

- Carregue a bateria seguindo as instruções anexas ao carregador e em todo modo não ultrapasse 24 horas de recarga.
- Recarregue a bateria assim que o veículo perca velocidade, para evitar danos.
- Caso seu veículo fique parado por muito tempo, lembre-se de carregar a bateria e conservá-la desligada da instalação; repita a operação de recarga ao menos a cada três meses.
- A bateria não deve ser carregada de cabeça para baixo.
- Não esqueça as baterias a carregar! Controle periodicamente.
- Use somente o carregador de baterias fornecido e baterias originais PEG PEREGO.
- A bateria é sigilada e não precisa de manutenção.
- Não tirar o carregador de bateria da tomada puxando pelo cabo.
- Não movimentar o brinquedo puxando pelo cabo do carregador de bateria.
- Não cobrir o cabo do carregador de bateria, para que não se aqueça excessivamente.
- Não apoiar o cabo e/ou a bateria em superfícies quentes.
- Prestar atenção no local e no modo em que é enrolado o cabo para não estragá-lo ou comprometer o seu funcionamento.

ATENÇÃO

- AS BATERIAS CONTÊM SUBSTÂNCIAS TÓXICAS CORROSIVAS. NÃO ADULTERÁ-LAS.
- As baterias contêm eletrólitos de base ácida.
- Não provoque contato direto entre os terminais da bateria, evite golpes fortes: risco de explosão e/ou incêndio.
- Durante a recarga, a bateria produz gás. Carregue a bateria num local bem ventilado, longe de fontes de calor e materiais inflamáveis.
- A bateria gasta deve ser removida do veículo.
- É desaconselhável apoiar a bateria sobre roupas, poderiam danificar-se.
- Utilizar unicamente pilhas ou acumuladores do tipo recomendado.

CASO OCORRA VAZAMENTO

Proteja seus olhos, evite contato direto com o eletrólito: Proteja suas mãos. Coloque a bateria numa bolsa de plástico e siga as instruções sobre eliminação de baterias.

CASO A PELE OU ROUPAS ENTREM EM CONTATO COM O ELETRÓLITO

Lave a parte afetada abundantemente com água corrente. Consulte um médico imediatamente.

CASO O ELETRÓLITO SEJA INGERIDO

Enxágue a boca e cuspa. Consulte um médico imediatamente.

MANUTENÇÃO E CUIDADOS COM O VEÍCULO

- Não desmontar ou procurar consertar o veículo sozinho. Contatar um centro de assistência Peg Perego autorizado.
- Não é aconselhável deixar o brinquedo em ambientes com temperaturas abaixo de zero. Se vier a ser utilizado sem levá-lo a uma temperatura superior a zero, é possível haver danos irreversíveis ao motor e à bateria.
- Controle regularmente o estado do veículo, principalmente a instalação elétrica, as ligações das tomadas, as proteções e o carregador de baterias. Em caso de defeitos comprovados, o veículo elétrico e o carregador de baterias não devem ser usados.
- Em caso de limpeza, manutenção ou qualquer intervenção no brinquedo, é necessário desconectar o carregador de bateria do produto.
- Em caso de reparos, use somente peças sobressalentes originais PEG PEREGO.
- PEG PEREGO não assume qualquer responsabilidade em caso de adulteração do sistema elétrico.
- Não deixe as baterias ou o veículo perto de fontes de calor como aquecedores, lareiras, etc.
- Proteja o veículo da água, chuva, neve, etc.; usá-la sobre a areia ou lama pode ocasionar danos nos botões, motores e redutores.
- Lubrifique regularmente (com óleo leve) partes móveis, como rolamentos, esterço, etc.
- As superfícies do veículo podem ser limpas com um pano úmido e, se preciso, com produtos de uso doméstico não abrasivos.
- As operações de limpeza devem ser efetuadas somente por adultos.
- Não desmonte os mecanismos do veículo ou os motores, sem a autorização da PEG PEREGO.

REGRAS PARA CONDUZIR COM SEGURANÇA

- Para a segurança da criança: antes de ligar o veículo, leia e siga atentamente as seguintes instruções.
- Ensine a criança a usar corretamente o veículo para dirigir-lo de forma segura e divertida.
 - O brinquedo tem de ser utilizado com cuidado, pois exige grande habilidade, de modo a evitar quedas ou colisões que provoquem ferimentos ao usuário e a terceiros.
 - Antes de dar a partida, certifique-se que o percurso esteja desimpedido de pessoas ou coisas.
 - Dirija com as mãos no volante e olhe sempre o percurso.
 - Freie em tempo para evitar colisões.

ATENÇÃO! O artigo está equipado com um sistema de frenagem que precisa de uma instrução adequada da criança por parte de um adulto.

ATENÇÃO!

- Controle que todos os tampos de fixação das rodas estejam bem firmes.
- Se o veículo funcionar em condições de sobrecarga, como sobre areia, lama ou terrenos muito irregulares, o interruptor de sobrecarga interromperá imediatamente a potência. A potência será retomada depois de alguns segundos.

DIVERTIMENTO SEM INTERRUPÇÃO: conserve sempre um conjunto de baterias carregadas para a troca, prontas para serem usadas.

PROBLEMAS?

O VEÍCULO NÃO FUNCIONA?

- Verifique se não existem cabos desligados em baixo da placa do acelerador.
- Controle o funcionamento do botão do acelerador e eventualmente substitua-o.
- Verifique se a bateria está ligada à rede elétrica.

O VEÍCULO NÃO TEM POTÊNCIA?

- Carregue as baterias. Se após a recarga o problema permanecer, peça o controle das baterias e do carregador de baterias junto a um centro de assistência.

SERVIÇO DE ASSISTÊNCIA

PEG PEREGO oferece um serviço de assistência pós-venda, diretamente ou através de uma rede de centros de assistência autorizados, para eventuais consertos ou substituição e venda de sobressalentes originais.

Para contatar um centro de assistência, visite nosso sítio <http://www.pegperego.com>

Para qualquer comunicação, é necessário possuir o número de série correspondente ao artigo. Para identificar o número de série consulte a página dedicada às peças de reposição.

INSTRUÇÕES DE MONTAGEM

ATENÇÃO

AS OPERAÇÕES DE MONTAGEM DEVEM SER FEITAS SOMENTE POR ADULTOS. PRESTE ATENÇÃO AO RETIRAR O VEÍCULO DA EMBALAGEM.

TODOS OS PARAFUSOS E PEQUENAS PEÇAS ENCONTRAM-SE EM UM SAQUINHO DENTRO DA EMBALAGEM.

Não utilizar o brinquedo caso esteja danificado após a abertura da embalagem. Contatar o ponto de venda ou ligar para o centro de assistência.

Prestar atenção na presença de crianças durante a operação de montagem, em razão dos riscos decorrentes de peças pequenas (perigo de ingestão) e dos sacos plásticos que os contêm (perigo de sufocamento).

Para a montagem do brinquedo, é necessário o uso de uma chave de fenda em forma de entalhe e estrela, martelo e pinça.

MONTAGEM

- 1 • Monte o paralamas traseiro, inserindo as 3 linguetas nos orifícios da carroceria indicados pelas setas.
- 2 • Vire a carroceria ao contrário. Carregue no paralamas para o fixar à carroceria, prestando atenção para inserir primeiro a lingueta central (A). Repita as operações 1-2 para o outro paralamas.
- 3 • **ATENÇÃO:** antes de montar as pegs traseiras, aplique os autocolantes correspondentes (ver folha de aplicação dos autocolantes). Introduza a pega no orifício da carroceria (1) e gire-a para baixo (2). **ATENÇÃO:** as pegs são diferentes, coloque-as com o lado plano virado para o banco.
- 4 • Vire a carroceria para trabalhar na parte inferior e realize a fixação da pega com o parafuso fornecido. Repita as operações 3-4 para a outra pega.
- 5 • Inserir pressionando uma jante (PART.A) em uma roda, respeitando o sentido correto do pneu e prestando atenção ao encaixe do pino de referência (ver figura). Repetir a operação noutra roda prestando sempre atenção ao sentido do pneu.
- 6 • Enfiar a bússola A na roda direita (a roda direita e esquerda refere-se ao sentido do pneu conforme o sentido de marcha).
- 7 • Enfiar a roda no eixo mais comprido.
- 8 • Enfiar no eixo uma anilha de ferro.
- 9 • Inserir o eixo com a roda e anilha no orifício do chassi do lado direito como mostrado na figura.
- 10 • Posicionar a restante bússola B na outra roda com jante.
- 11 • Inserir a roda no eixo do lado esquerdo do chassi prestando atenção para inserir corretamente a bússola da roda no pentágono do motor.
- 12 • Posicionar o empurrador de tacha vermelho em uma das duas partes terminais do eixo.
- 13 • Virar o chassi mantendo o empurrador de tacha na parte inferior.
- 14 • Inserir uma tacha no empurrador preto.
- 15 • Posicioná-lo na outra parte terminal do eixo como mostrado na figura e com a ajuda de um martelo fixar a roda com a tacha.
 - Girar a motor para o lado oposto e repetir a operação para fixar a outra roda.
- 16 • Solte o sistema de LED do guidão e insira-o dentro da máscara, como mostrado na figura.
- 17 • Pressione para encaixar a máscara na parte inferior do garfo, fazendo com que os 3 ganchos se encaixem e prestando atenção para inserir o conector das luzes no local apropriado.
- 18 • Insira o cabo de fixação que sai da estrutura, no respectivo alojamento situado na parte superior do garfo, como mostrado na figura.

- 19 • Insira o garfo dianteiro na estrutura até encaixar o pino na parte inferior da máscara, como mostrado na figura. O pino do garfo deve encaixar no corte curvo (ver detalhe).
- 20 • Monte a tampa sobre a carroceria, prestando atenção para introduzir as 3 linguetas dentro das respectivas cavidades.
- 21 • Em seguida, insira até ao fundo, o pino roscado da direção.
- 22 • Insira a porca na extremidade inferior do garfo, segurando-o na posição e continue parafusando o pino roscado na parte superior.
- 23 • Encaixe o paralamas dianteiro no garfo, prestando atenção para o inserir corretamente, como ilustrado na figura.
- 24 • Montar com pressão as restantes jantes na roda restante, prestando atenção ao encaixe completo do pino de referência.
- 25 • Inserir uma tacha grande no empurrador vermelho como mostrado no esquema. Posicionar o eixo dianteiro no empurrador e com a ajuda de um martelo, fixar a tacha.
- 26 • Montar a roda dianteira inserindo-a na forquilha e prestando atenção ao sentido correto do pneu. Inserir o perno.
- 27 • Posicionar o empurrador de tacha vermelho e rodar o brinquedo mantendo o empurrador na parte inferior.
 - Inserir uma tacha no empurrador preto e fixar a roda como mostrado na figura.
- 28 • Fixe os 2 conectores correspondentes ao guidão.
- 29 • Insira o guidão no conjunto do garfo, até encaixar completamente.
- 30 • Parafuse os 3 parafusos que fixam o guidão.
- 31 • Enfie no guidão, do lado direito, a proteção de mão correspondente (atenção: a indicação direita DX e esquerda SX é indicada dentro de cada peça). Parafuse com o parafuso fornecido. Faça o mesmo para a outra proteção de mão.
- 32 • Encaixe o punho direito (atenção: insira o punho de acordo com a direção de leitura das palavras). Faça a mesma operação para o outro punho.
- 33 • Monte o parabrisa enfiando as 2 linguetas dianteiras e encaixando os 2 ganchos.
- 34 • Parafuse os 2 parafusos do parabrisa.
- 35 • Antes de montar o farol, aplique o adesivo correspondente (consulte a folha de aplicação de adesivos). Encaixe os 4 ganchos do farol frontal na máscara.
- 36 • Extraia a borboleta de segurança localizada no compartimento da bateria: luzes e sons são ativados automaticamente.
ATENÇÃO: guarde a borboleta para uso futuro.
- 37 • Monte o banco, inserindo a parte dianteira na carroceria (1). Depois gire-o para baixo (2).
- 38 • Enfie o pino de fixação até ao fundo no orifício traseiro do banco.
- 39 • Gire o pino de fixação para a posição B para bloquear o banco. O veículo está pronto para ser usado.

CARACTERÍSTICAS E USO DO VEÍCULO

- 40 • Com as duas mãos no guidão, pressione com o pé o pedal do acelerador. Quando solta o pedal, entra automaticamente na função de freio elétrico.
- 41 • A - tecla para iniciar as melodias
B - tecla para tocar a buzina
C - indicador do status da carga da bateria
D - entrada MP3
E - tecla START
AVISO: as luzes e os sons são desligados após 3 minutos de inatividade do veículo. Para reativá-los, pressione o botão START ou o acelerador.
AVISO: caso o veículo não seja usado durante muito tempo, introduza a borboleta de segurança que guardou previamente.

CARREGAMENTO DA BATERIA

ATENÇÃO: O CARREGAMENTO DA BATERIA OU QUALQUER OUTRA INTERVENÇÃO NO SISTEMA ELÉTRICO DEVE SER EXECUTADA POR ADULTOS.

- 42 • Gire o pino de fixação do banco para a posição A para o desbloquear. Levante o banco.
- 43 • Ligue o carregador de bateria na tomada elétrica doméstica (1) e insira a ficha no local apropriado (2).
- 44 • Depois de carregar, volte a colocar o selim no lugar e rode o perno de fixação para a posição B.

Instruções de uso do carregador de bateria

ADVERTÊNCIAS

- Carregar exclusivamente baterias de chumbo fornecidas pela PEG PEREGO.
- Não utilize com baterias não recarregáveis.
Risco de explosão.
- O aparelho deve ser usado apenas por pessoas adultas. **Não é um brinquedo.** Não deve ser usado por pessoas doentes, a não ser que se encontrem sob a supervisão de uma pessoa responsável por assegurar uma utilização correta.
- Não usar com invólucro, cabo ou conector danificado.
- Durante o carregamento, certificar-se de que a ventilação à volta da bateria seja adequada.
- Não remover a ficha puxando o cabo.
- Não arrastar o veículo com rodas puxando o cabo do carregador de baterias.
- Não tapar o cabo para não o sobreaquecer; não apoiá-lo em superfícies quentes.
- Cuidado ao enrolar o cabo de saída para não danificá-lo.
- Caso o carregador esteja danificado, não deve ser usado até ser reparado.
- O produto contém alguns elementos considerados nocivos para o ambiente; a eliminação no fim de vida destes elementos ou de todo o produto devem ser efetuados de acordo com as disposições vigentes no país em que for usado.
- Antes de usar o carregador de baterias, certificar-se de que está equipado com a tomada específica do país no qual se pretende usar.
- Certificar-se de que as crianças não brincam com o carregador de baterias, pois NÃO É UM BRINQUEDO.

SINAIS LED

Bateria Peg Perego NÃO ligada

- LUZ FIXA: carregador de baterias funciona bem, inserido na ficha, pronto para carregar

Bateria Peg Perego ligada

- LUZ FIXA: bateria carregada
- LUZ INTERMITENTE: bateria em carga

CARREGAMENTO DA BATERIA

ATENÇÃO! Antes de utilizar o brinquedo, recarregar a bateria durante pelo menos 18 horas.

- A) Inserir o carregador de baterias numa tomada doméstica com características iguais a quanto indicado na placa do mesmo.
- B) Conecte o conector do carregador na ficha localizada no compartimento da bateria.
- C) O seu carregador de baterias possui um LED luminoso, que funciona da seguinte forma:
 - 1) No momento da introdução como no ponto A) **sem nenhuma bateria ligada**, o LED acende-se, assinalando o funcionamento correto do carregador de baterias.
 - 2) Conecte o conector como no ponto B), se tudo estiver adequadamente conectado e a bateria estiver descarregada, o LED pisca para confirmar o início da carga. Aguarde o tempo necessário para carregar totalmente a bateria.
 - 3) Quando a bateria estiver carregada, o LED mudará de piscando para fixo, indicando que a carga está completa.
 - 4) Se a bateria já estiver carregada, pode acontecer que o LED já fique fixo. Se durante o uso seguinte da bateria o tempo de uso for muito curto, recomenda-se entrar em contato com o centro de assistência ao cliente para verificar a funcionalidade da bateria e do carregador.
- D) Quando a carga estiver completa e o LED aceso, desconecte primeiro o carregador de bateria da tomada e só depois retire o conector. O brinquedo está pronto para ser usado.

O carregador de baterias é munido de um dispositivo de segurança que no caso de elevadas temperaturas internas ou caso se verifique um curto-circuito na bateria, um protetor intervém impedindo emitir uma forte corrente que poderá causar a rutura do próprio carregador.

Neste caso, é necessário desligar o carregador de baterias da ficha, remover a causa do curto-circuito e ligar tudo como descrito nos pontos de A) a C).

SLOVENŠČINA

PEG PEREGO® se vam zahvaljuje za nakup tega izdelka. PEG PEREGO prevaža otroke že več kot 70 let. Čim se rodijo v košarah, nato v športnih vozčkih in še pozneje na igračah na pedale ali na akumulatorje.

Popolno paletno izdelkov, novosti in druge informacije iz sveta Peg Perego odkrijte na našem spletišču

www.pegperego.com

Peg Perego S.p.A. je podjetje s kakovostnim sistemom upravljanja, za katero ima certifikat TÜV Italia Srl podeljen v skladu s standardom ISO 9001. Certifikat za stranke in uporabnike pomeni garancijo transparentnosti in zaupanja v delo podjetja.

POMEMBNE INFORMACIJE

Skrbno preberite ta priročnik z navodili, da bi vam bilo lažje uporabljati izdelek in naučiti otroka, kako pravilno in varno voziti ter se ob tem tudi zabavati. Priročnik shranite, da ga boste lahko še kdaj prebrali.

Če odstopite izdelek tretji osebi, zagotovite, da boste z izdelkom predali tudi knjižico z navodili.

Preden boste vozilo prvič uporabili, naj se akumulator polni 18 ur. Če tega postopka ne boste upoštevali, bi se lahko akumulator nepopravljivo poškodoval.

- Leta 2+
- Največja dovoljena teža 25 kg
- Vozilo za 1 osebo
- 1 Svinčev akumulator 6 V, 4,5Ah, zapečaten
- 1 pogonsko kolo
- 1 motor po 50 W
- Hitrost v prvi prestavi 3,9 km/h

Največja dovoljena teža 25 kg ne sme biti presežena. Ta omejitev vključuje tudi morebitni tovor.

Peg Perego si pridržuje pravico do sprememb na modelih in v podatkih v priloženi publikaciji iz tehničnih ali podjetniških razlogov v kateremkoli trenutku.

IZJAVA O SKLADNOSTI

Izdelek z oznako ES, načrtovan in homologiran glede na ustrezne direktive evropske skupnosti, namenjen za tržišča v državah, ki spoštujejo te predpise.

NAZIV IZDELKA

Ducati DESMOSEDICI EVO - FLOWER PRINCESS

IDENTIFIKACIJSKA KODA IZDELKA
IGED0922 - IGED0923

ZAKONSKA PODLAGA (izvor)

Directive on the safety of toys 2009/48/EC
Standard EN 71-1 + EN 71-2
Standard EN 71-3
Standard EN 62115

Directive on the electromagnetic compatibility
RED 2014/30/UE
Standard EN 55014
Standard EN 55022
Standard EN 61000

Information:

Directive on WEEE - RAEE 2003/108/EC
Directive on batteries and accumulator 2008/103/EC
Directive on RoHS 2011/65/UE - EN 50581:2012
Reg. (CE) n.1907/2006 (Reach) allegato XVII-51 &52
phthalates in toys

Ne ustreza predpisom za vožnjo po cestah, zato se z njim otroci ne smejo voziti po javnih cestah.

IZJAVA O SKLADNOSTI

Peg Perego S.p.A. na lastno odgovornost izjavlja, da je bil izdelek podvržen notranjim kolavdacijskim preizkusom in da je homologiran v skladu z veljavnimi predpisi v zunanjih, neodvisnih laboratorijih.

DATUM IN KRAJ IZDAJE

Italija - 10. 02. 2020

Peg Perego S.p.A.
via A. De Gasperi 50
20862 Arcore (MB) - ITALIA

VARNOSTNI PREDPISI

Naše igrače so izdelane v skladu z evropskimi varnostnimi predpisi za igrače (varnostni ukrepi, ki jih predvideva Svet EGS) in s specifikacijo o uporabi igrač, ki so jo izdale ZDA (U.S. Consumer Toy Safety Specification). Poleg tega so jih odobrile ustanove, zadolžene za varnost igrač, v skladu z direktivo 2009/48/ES. Ne ustrezajo predpisom za vožnjo po cestah, zato se z njimi otroci ne smejo voziti po javnih cestah.

- Zaradi lastnosti delovanja ni primeren za otroke, mlajše od 24 mesecev.
- **OPOZORILO!** Igrače NIKOLI NE UPORABLJAJTE na javnih cestah.
- **POZOR!** Uporaba vozila na javnih cestah ali v bližini vodnih tokov ali bazenov ali v majhnih prostorih pomeni tveganje za poškodbe uporabnika in drugih prisotnih ljudi. Otroke naj med igro vedno nadzoruje odrasla oseba.
- Igračo je treba uporabljati pazljivo, saj zahteva veliko spretnosti. Tako se boste izognili padcem in trkom, ki bi lahko povzročili poškodbe malega voznika ali drugih oseb.
- Otroci morajo imeti med vožnjo na vozilu vedno obute čevlje.
- Ko je vozilo v pogonu, pazite, da otroci ne bodo vtikali rok, nog ali drugih delov telesa, oblačil ali drugih predmetov med premikajočo se dele.
- Nikoli ne polivajte delov vozila, kot so motor, naprave, gumbi itd., z vodo.
- Ob vozilu nikoli ne uporabljajte bencina ali drugih vnetljivih snovi.
- Če vozilo ne sodi v kategorijo vozil, namenjenih za vožnjo dveh otrok, naj se z njim obvezno vozi le en otrok.

DIREKTIVA RAEE (samo za EU)

- Ta izdelek je na koncu svoje življenjske dobe odpadek razreda RAEE, zato ga ne smete zavreči kot gospodinjski odpadek, ampak je predmet ločenega zbiranja odpadkov;
- Odpadek odložite na ustreznem vnaprej pripravljenem ekološkem otoku;
- Prisotnost nevarnih snovi v električnih delih tega izdelka predstavljajo vir morebitne nevarnosti za človeško življenje in za okolje, če izdelek ne

zavržete na pravilen način;

- Prekrižan smetnjak je oznaka, ki sporoča, da je treba izdelek zavreči kot predmet ločenega zbiranja odpadkov.



VARNO ODLAGANJE AKUMULATORJA

- Prizadevajte si za varovanje okolja.
- Iztrošenega akumulatorja ne zavržite z gospodinjstvi odpadki.
- Zavržete ga lahko v centru za zbiranje izrabljenih baterij in akumulatorjev ali za zbiranje posebnih odpadkov; pozanimajte se v svoji občini.



OPOZORILA ZA AKUMULATOR

Akumulator smejo polniti ali polnjenje nadzorovati samo odrasle osebe.

Ne dovolite, da bi se z akumulatorjem igrali otroci.

POLNENJE AKUMULATORJA

- Napolnite akumulatorje, tako da sledite navodilom, priloženim polnilniku. Akumulator se ne sme polniti več kot 24 ur.
- Če boste akumulator napolnili, takoj ko začne vozilo izgubljati hitrost, se boste izognili njegovim poškodbam.
- Če bo vozilo dlje časa stalo, napolnite akumulator in ga odklopite iz naprave; napolnite ga vsaj vsake 3 mesece.
- Akumulatorja ne smete polniti, če stoji na glavi.
- Ne puščajte akumulatorja priključenega na polnilnik! Akumulator redno pregledujte.
- Uporabljajte le priloženi polnilnik in originalne akumulatorje PEG PEREGO.
- Zapečaten akumulator ne potrebuje vzdrževanja
- Polnilnika akumulatorjev ne izvelcite iz vtičnice električnega omrežja tako, da bi potegnili za kabel.
- Igrače ne premikajte tako, da bi jo vlekli za kabel polnilnika akumulatorjev.
- Kabla polnilnika akumulatorjev ne pokrivajte, da se ne bi pregrel.
- Kabla in/ali akumulatorja ne odlagajte na tople površine.
- Pazite na to, kako se kabel navija, da ga ne bi prelomili ali pretisnili in bi zato nehal delovati.

POZOR

V AKUMULATORJU SO STRUPENE IN KOROZIVNE SNOVI. NE POSEGAJTE VANJ.

- V akumulatorju so kislini elektroliti.
- Ne vzpostavljajte direktnega kontakta med končniki na akumulatorjih in izogibajte se močnim udarcem: tvegajte eksplozijo ali požar.
- Med polnjenjem akumulatorja se sprošča plin. Akumulator polnite v zravnem okolju, daleč od virov toplote in gorljivih materialov.
- Iztrošen akumulator morate odstraniti iz vozila.
- Odsvetujemo odlaganje akumulatorja na oblačila; lahko bi jih poškodovali.
- Uporabljajte le baterije ali akumulatorske baterije priporočenegega tipa.

ČE AKUMULATOR PUŠČA

Zavarujte si oči; izogibajte se neposrednemu stiku z elektrolitom: zaščitite si roke.

Akumulator odložite v plastično vrečko in upoštevajte navodila za varno odlaganje akumulatorjev.

ČE PRIDE ELEKTROLIT V STIK S KOŽO ALI OČMI

Prizadeto mesto sperite z veliko tekoče vode. Takoj se posvetujte z zdravnikom.

ČE BI ELEKTROLIT POPILI

Spaknite usta in izpljunite.

Takoj se posvetujte z zdravnikom.

VZDRŽEVANJE IN SKRIB ZA VOZILO

- Vozila ne poskušajte sami razstavljati in popravljati. Stopite v stik s pooblaščenim centrom za pomoč uporabnikom Peg Perego.
- Ni priporočljivo puščati igrače v okolju, kjer je temperatura nižja od nič stopinj. Če bi jo uporabili, ne da bi jo najprej ogreli na temperaturo, višjo od nič stopinj, bi se lahko motor in akumulatorji nepopravljivo pokvarili.
- Redno preverjajte stanje vozila, še posebej električne dele, povezavo vtičev, zaščitnih pokrovčkov in polnilnika akumulatorjev. Če opazite okvare, električnega dela in polnilnika akumulatorjev ne smete uporabljati.
- Med čiščenjem, vzdrževanjem ali drugimi posegi na igrači je treba polnilnik akumulatorjev z izdelka odklopiti.
- Za popravilo uporabljajte le originalne nadomestne dele PEG PEREGO.
- PEG PEREGO ne prevzema odgovornosti za primer poseganja v električno napravo.
- Ne puščajte akumulatorjev ali vozila ob virih toplote, na primer radiatorjih, kaminih itd.
- Vozilo zaščitite pred vodo, dežjem, snegom itd.; uporaba vozila na pesku ali v blatu lahko gube, motor in reduktorje poškoduje.
- Občasno namažite (z lahkim oljem) dele, ki jih je mogoče odstraniti, kot so ležaji, volan itd.
- Površine vozila lahko očistite z mokro krpo in, če je to potrebno, blagim detergentom za rabo v gospodinjstvu.
- Čistijo ga lahko samo odrasli.
- Nikoli ne snemajte mehanskih delov vozila ali motorja, če vas za to ni pooblastil PEG PEREGO.

PRAVILA ZA VARNO VOŽNJO

Za varnost otroka: preden vključite vozilo, preberite navodila in se jih natančno držite.

- Otroka naučite pravilno uporabljati vozilo, da bo vozil varno in da se bo ob tem lahko zabaval.
- Igrače je treba uporabljati pazljivo, saj zahteva veliko spretnosti. Tako se boste izognili padcem in trkom, ki bi lahko povzročili poškodbe malega voznika ali drugih oseb.
- Preden spelje, se prepričajte, da je pot prosta, da na njej ni oseb ali stvari.
- Voziti je treba z rokami na volanu/krmilu in vedno gledati na cesto.
- Vedno je treba pravočasno zavreti, da se ne bi vozilo zaletelo.

OPOZORILO! Izdelek je opremljen z zavornim sistemom, o katerem mora otroka skrbno poučiti odrasla oseba.

POZOR!

- Preverite, da so vse pritrditvene zaponke/matice na kolesih dobro pritjene.
- Če vozilo deluje s preobremenitvami, na primer na mehkem pesku, na blatni ali zelo razdrapani površini, bo stikalo za preobremenitev izključilo tok. Delovanje se bo vzpostavilo po nekaj sekundah.

NEPREKINJENA ZABAVA: imajte pripravljen komplet polnih akumulatorjev.

TEŽAVE?

VOZILO NE DELUJE?

- Preverite, da ni pod ploščico pospeševalnika kateri od kablov odklopljen.
- Preverite delovanje gumba za pospeševanje in če ne deluje, ga zamenjajte.
- Preverite, da je akumulator priključen na električno napeljavno vozila.

VOZILO NIMA MOČI?

Napolnite akumulatorje. Če po polnjenju akumulatorja težava še vedno obstaja, odnesite akumulatorje in polnilnike v center za pomoč uporabnikom.

POMOČ UPORABNIKOM

PEG PEREGO ponuja pomoč uporabnikom, ki so kupili izdelek, neposredno ali prek svoje mreže pooblaščenih centrov za pomoč uporabnikom, za morebitna popravila, zamenjave ali nakup originalnih rezervnih delov.

Da bi lahko stopili v stik s centrom za pomoč uporabnikom, obiščite našo spletno stran <http://www.pegperego.com>

Za vse pripombe morate imeti serijsko številko, ki ustreza izdelku. Da bi našli serijsko številko, glejte stran, na kateri so prikazani rezervni deli.

NAVODILA ZA SESTAVLJANJE

POZOR

IZDELEK SMEJO SESTAVITI IZKLJUČNO ODRASLE OSEBE.

PAZITE, KO IZDELEK VLEČETE IZ EMBALAŽE. VSI VIJAKI IN MAJHNI DELCI SO V VREČKI V EMBALAŽI.

Igrače ne uporabljajte, če ugotovite, da je poškodovana, ko jo vzamete iz embalaže. Obrnite se na trgovino ali pokličite center za pomoč uporabnikom.

Ce so pri sestavljanju igrače prisotni otroci, pazite, da ne bo prišlo do nesreče zaradi majhnih delčkov, ki jih je treba namestiti (otroci bi jih lahko požrli), ali zaradi majhnih plastičnih vrečk, v kateri so deli dobavljeni (predstavljajo nevarnost zadušitve).

Preden začnete sestavljati igračo, se opremite z ravnimi in križnim izvijačem, kladivom in kleščami.

SESTAVLJANJE

- 1 • Na njegovo mesto postavite zadnji blatnik, tako da vstavite 3 jezičke v luknje na šasiji, prikazane s puščicami.
- 2 • Šasijo obrnite na glavo. Pritisnite blatnik, da bi ga pritrdili na šasijo, in pri tem pazite, da boste najprej vstavili srednji jeziček (A). Ponovite postopka 1-2 za drugi blatnik.
- 3 • **OPOZORILO:** Preden namestite zadnje ročaje, nalepite ustrezne nalepke (glejte list z nalepkami). Vstavite ročico v luknjo na šasiji (1) in jo zavrtnite navzdol (2). **OPOZORILO:** ročici sta različni, postavite ju tako, da bo ploščati del obrnjen proti sedežu.
- 4 • Zavrtnite šasijo, da bi lahko delali na spodnji strani in pritrdite ročaj s priloženim vijakom. Ponovite postopka 3-4 za drugo ročico.
- 5 • S pritiskom namestite platišče (PODR.A) na kolo in pazite, da bo pravilno obrnjeno navzven. Pazite tudi na zatič, ki se mora vstaviti v centralno luknjo (glejte risbo). Postopek ponovite na drugem kolesu in spet pazite, kako boste platišče obrnili.
- 6 • Na desno kolo namestite pesto A (z desno in levo kolo je mišljeno kolo na strani, obrnjeni proti robu cestišča v smeri vožnje).
- 7 • V kolo vstavite daljše osišče.
- 8 • Na osišče nataknite železno podložko.
- 9 • Vstavite osišče s kolesom in podložko v odprtino šasije z desne strani, kot je prikazano na risbi.
- 10 • Postavite drugi pesto B na drugo kolo s platiščem.
- 11 • Natakните kolo na osišče z leve strani šasije in pazite, da boste pravilno vstavili nosilec kolesa v petkotnik motorčka.
- 12 • Postavite rdeči potisnik kovice na enega od koncev osišča.
- 13 • Obrnite šasijo in držite potisnik kovice zataknen v spodnjem delu.
- 14 • Vstavite kovico v črni potisnik kovice.
- 15 • Postavite ga na drugi konec osišča, kot prikazuje risba, in s kladivom pritrdite kolo s kovico.
 - Obrnite motor na drugo stran in postopek ponovite za pritrditev drugega kolesa.
- 16 • Z balance odstranite napeljavno luči LED in jih namestite v notranjost maske, kot je prikazano na sliki.
- 17 • Masko potisnite na spodnji del vilic, tako da 3 kaveljčka zaskočita, pri tem pa je treba namestiti priključek luči na predvideno mesto.
- 18 • Kabel napeljave iz karoserije vstavite na mesto, ki je na zgornjem delu vilic, kot je prikazano na sliki.
- 19 • Vstavite sprednje vilice v karoserijo do zareze zatiča na delu pod masko, kot je prikazano na sliki. Klin vilic se mora zaskočiti v ukrivljeno zarezo (glej podrobnosti).
- 20 • Pokrov postavite na šasijo in pazite, da boste 3 jezičke pravilno vstavili v ustrezajoče odprtine.
- 21 • Nadaljujte tako, da do konca vstavite zatič krmilnega mehanizma z navojem.

- 22 • Matico natakните na spodnji konec vilic in jo držite pri miru, ko privijate zatič z navojem z zgornjega konca.
- 23 • S klikom na vilice natakните sprednji blatnik in pazite, da ga boste obrnili v pravo smer, kot prikazuje risba.
- 24 • S pritiskom namestite preostali dve platišči na sprednje kolo in pazite, da bo zatič pravilno vstavljen.
- 25 • V rdeči potisnik kovice vstavite veliko kovico, kot prikazuje risba. Sprednje osišče postavite na potisnik in kovico pritrdite s klavdom.
- 26 • Namestite sprednje kolo, tako da ga vstavite med vilice in pazite, da bo prav obrnjeno. Vstavite zatič.
- 27 • Rdeči potisnik postavite na njegovo mesto in igračo obrnite, tako da bo potisnik kovice na spodnji strani.
 - Vstavite kovico v črni potisnik kovice in pritrdite kolo, kot prikazuje risba.
- 28 • Z balanco povežite oba priključka.
- 29 • V sklop vilic vstavite krmilo, da zaskoči.
- 30 • Privijte 3 vijake za pritrditev krmila.
- 31 • Na desno stran krmila natakните ustrezno varovalo za roko (Pozor: oznaki DX - desna in SX - leva sta v notranjosti obeh kosov). Privijte s priloženim vijakom. Na enak način pritrdite še drugo varovalo.
- 32 • S klikom natakните desno ročico (Pozor: natakните jo tako, da bo napis pravi). Ponovite za drugo ročico.
- 33 • Namestite vetrobran, tako da vtaknete 2 sprednja jezička in s klikom spnete 2 spenjalna člena.
- 34 • Privijte 2 vijaka vetrobrana.
- 35 • Pred montažo luči nanesite ustrezno lepilo (glej list za uporabo lepila). Namestite 4 kaveljčke sprednje luči na maski tako, da zaskočijo.
- 36 • Izvlecite varnostni metuljček, ki je na mestu akumulatorja: luči in zvok se samodejno sprožijo POZOR: Shranite varnostni metuljček za kasnejšo uporabo.
- 37 • Postavite sedež, tako da sprednji del vstavite v šasijo (1). Nato ga zavrtite navzdol (2).
- 38 • Pritrditveni zatič do konca potisnite v zadnjo luknjo na sedežu.
- 39 • Zavrtite pritrditveni zatič v položaj B, da boste blokirali sedež. Vozilo je pripravljeno za rabo.

LASTNOSTI IN UPORABA VOZILA

- 40 • Z obema rokama na krmilu pritisnite z nogo na pedal za pospeševanje. Ko pedal spustite, se bo samodejno sprožila električna zavora.
- 41 • A - tipka za aktiviranje melodij
B - tipka za aktiviranje hupe
C - prikazovalnik stanja polnjenja akumulatorja
D - vhod MP3
E - tipka START
POZOR: luči in zvok se izklopijo po 3 minutah neaktivnosti vozila. Za ponovno aktiviranje pritisnite tipko START ali dodajte plin.
POZOR: Če vozila dalj časa ne boste uporabljali, namestite varnostni metuljček, ki ste ga shranili.

POLNJENJE AKUMULATORJA

OPOZORILO: POLNJENJE AKUMULATORJA IN VSE DRUGE POSTOPKE, POVEZANE Z ELEKTRIČNO NAPELJAVO, SMEJO IZVAJATI LE ODRASLE OSEBE.

- 42 • Pritrditveni zatič za sedež zavrtite v položaj A, da ga boste odblokirali. Dvignite sedež.
- 43 • Ključite polnilnik baterije v domačo vtičnico (1) in priključite na drugi strani v ustrezni vhod na ohišju (2).
- 44 • Po končani polnjenju vrnite sedež na njegov položaj in obrnite zatič v položaj B.

Navodila za uporabo polnilnika akumulatorja

OPOZORILA

- 1 • Polnite lahko le svinčeve akumulatorje, ki jih dobavi PEG PEREGO.
- 2 • Ne uporabljajte baterij, ki jih ni mogoče polniti. **Obstaja tveganje eksplozije.**
- 3 • Napravo smejo uporabljati le odrasle osebe. **To ni igrača.** Ni namenjena invalidnim osebam, razen v prisotnosti odgovorne osebe, ki bo poskrbela, da bo naprava uporabljana pravilno.
- 4 • Naprave ne uporabljajte, če so ovoj, kabel ali priključek poškodovani.
- 5 • Med polnjenjem pazite, da je prostor okoli akumulatorja dobro prezračen.
- 6 • Pri izklopu naprave iz električnega omrežja nikoli ne vlecite za kabel.
- 7 • Ne vlecite vozila na kolesih za kabel polnilca akumulatorjev.
- 8 • Ne pokrivajte kabla, da se ne bi pregrel in ne polagajte ga na vroče površine.
- 9 • Pri navijanju izhodnega kabla bodite previdni, da ga ne poškodujete.
- 10 • Če je polnilec poškodovan, ga ne smete uporabljati, dokler ni popravljen.
- 11 • Nekateri deli izdelka so nevarni za okolje. Zato je treba te dele ali celotni izdelek na koncu njegove življenjske dobe zavreči v skladu z veljavno zakonodajo v državi uporabe izdelka.
- 12 • Preden uporabite akumulatorski polnilec, se prepričajte, da je opremljen z vtičem, prilagojenim državi, v kateri ga nameravate uporabljati.
- 13 • Otroci naj se s polnilcem akumulatorjev ne igrajo, saj NI IGRAČA.

POMEN SVETLEČIH DIOD

Akumulator Peg Perego NI priključen

- NEPREKINJENA LUČ: polnilec akumulatorjev je priključen na domače električno omrežje in deluje, pripravljen za polnjenje

Akumulator Peg Perego je priključen

- NEPREKINJENA LUČ: akumulator je poln
- UTRIPAJOČA LUČ: akumulator se polni

POLNJENJE AKUMULATORJA

POZOR! Pred uporabo igrače polnite akumulator najmanj 18 ur.

- A) Polnilec vključite v vtičnico z lastnostmi, ki so navedene na tablici, ki je pritrjena na njem.
- B) Priključite priključek »jack« polnilnika akumulatorja v vtičnico, ki je na mestu akumulatorja.
- C) Če je vaš polnilec opremljen s svetlečo diodo, njeni znaki pomenijo naslednje:
 - 1) Ko priključite polnilec, kot je opisano v točki A), **ne da bi bil priključen akumulator**, se bo prižgala svetleča dioda, ki pomeni pravilno delovanje polnilca.
 - 2) Priključite priključek »jack«, kot je prikazano v točki B). Če je vse pravilno povezano in je akumulator izprazen, bo lučka LED utripala in tako potrdila, da polnjenje poteka, nato počakajte, kolikor je potrebno, da bo akumulator napolnjen.
 - 3) Ko je akumulator napolnjen, bo lučka LED prenehala utripati in bo svetila neprekinjeno, s čimer bo opozarjala, da je akumulator napolnjen.
 - 4) Če bi bil akumulator napolnjen, bi lahko lučka LED svetila neprekinjeno. Če bi med kasnejšo uporabo akumulatorja ugotovili, da je čas uporabe prekratek, priporočamo, da se obrnete na center za pomoč kupcem in preverite delovanje akumulatorja in polnilnika akumulatorja.
 - D) Po končanem polnjenju in ko lučka LED sveti, najprej izključite polnilnik akumulatorja iz domače vtičnice in nato izvlecite priključek »jack«. Igrača je pripravljena za uporabo.

Polnilec akumulatorjev je opremljen z varnostno napravo. Če se notranja temperatura polnilca preveč zviša ali če pride do kratkega stika na akumulatorju, se sproži varnostno stikalo, ki prepreči pretok jakega toka, ki bi povzročil okvaro polnilca.

V tem primeru je treba polnilec izključiti iz omrežja, odstraniti vzrok kratkega stika in polnilec spet priključiti na omrežje tako, kot je opisano v točkah A) in C).

DANSK

PEG PEREGO® takker dig for dit valg af dette produkt. I mere end 70 år har PEG PEREGO taget ungerne med på tur. Som nyfødte med barnevogne, herefter med klapvogne og senere endnu med pedaltrukket eller batteridrevet kørelegetøj.

Kom og se hele vores produktudvalg, nyhederne og andre nyttige oplysninger fra Peg Perego på vores website

www.pegperego.com

Peg Perego S.p.A. er en virksomhed med kvalitetsstyringssystem certificeret af **TÜV Italia Srl** i henhold til ISO 9001 standarden. Certificeringen giver kunder og forbrugere garanti for gennemsigtighed og tillid til virksomhedens arbejdsmetoder.

VIGTIGE OPLYSNINGER

Læs denne brugsanvisning omhyggeligt, så du kan lære denne model at kende og kan lære dit barn, hvordan den skal køres på korrekt, sikker og fornøjelig måde. Opbevar denne manual med henblik på anvendelse i fremtiden.

Sørg for, at brugsanvisningen medfølger, hvis produktet skifter ejer.

Før køretøjet anvendes for første gang skal batteriet oplades fuldstændigt i 18 timer. Hvis denne fremgangsmåde ikke overholdes, kan det forårsage uafhængelige skader på batteriet.

• år 2+

• **Maks. tilladt vægt: 25 kg**

- Køretøj med 1 plads
- I genopladeligt batteri på 6V 4,5Ah med blyforsegling
- I drivende hjul
- I motor på 50 W
- Hastighed i 1. gear 3,9 km/h

Overskrid ikke den tilladte maks. vægt på 25 kg. Vægten omfatter både passagerens og eventuel bagages vægt.

Peg Perego forbeholder sig ret til når som helst at foretage ændringer på modeller og data angivet i denne brochure på grund af tekniske eller erhvervs-mæssige årsager.

KONFORMITETSERKLÆRING

Produktet er CE-mærket og projekteret og typegodkendt med overholdelse af de EU-direktiver, som finder anvendelse. Produktet er beregnet til de markeder og lande, hvor disse bestemmelser er gældende.

PRODUKT BETEGNELSE

Ducati DESMOSEDICI EVO - FLOWER PRINCESS

PRODUKTETS IDENTIFIKATIONSKODE

IGED0922 - IGED0923

REFERENCENORMER (oprindelse)

Directive on the safety of toys 2009/48/EC

Standard EN 71-1 + EN 71-2

Standard EN 71-3

Standard EN 62115

Directive on the electromagnetic compatibility

RED 2014/30/UE

Standard EN 55014

Standard EN 55022

Standard EN 61000

Information:

Directive on WEEE - RAEE 2003/108/EC

Directive on batteries and accumulator 2008/103/EC

Directive on RoHS 2011/65/UE - EN 50581:2012

Reg. (CE) n.1907/2006 (Reach) allegato XVII-51 &52

phthalates in toys

Køretøjet er ikke konformt med forskrifterne i færdselsloven og det må derfor ikke anvendes på offentlig vej.

KONFORMITETSERKLÆRING

Peg Perego S.p.A. erklærer under eget ansvar, at dette produkt har undergået interne tests og er typegodkendt i henhold til gældende normer af eksterne og uafhængige afprøvningslaboratorier.

UDSTEDELSESDATO OG -STED

Italien - 10.02.2020

Peg Perego S.p.A.
via A. De Gasperi, 50
20862 Arcore (MB) - ITALIA

SIKKERHEDSNORMER

Vores legetøjsprodukter er fremstillet i overensstemmelse med de europæiske sikkerhedsforskrifter for legetøj (sikkerhedskrav foreskrevet af Europarådet) og med "U.S. Consumer Toy Safety Specification". Vores legetøj er ligeledes certificeret af myndighederne for deres sikkerhed i henhold til direktivet 2009/48/EU. De er ikke konforme med forskrifterne i færdselsloven og de må derfor ikke anvendes på offentlig vej.

- Køretøjet er på grund af dets funktionsegenskaber ikke egnet til børn under 24 måneder.
- **ADVARSEL:** BRUG ALDRIG legetøjet på offentlig vej.
- **ADVARSEL!** Hvis køretøjet anvendes på offentlig vej, på trange steder eller i nærheden af vandløb og swimmingpools, kan det føre til tilskadekomst for brugerne og/eller tredjeparter. Skal altid anvendes under opsyn af en voksen.
- Legetøjet kræver en vis behændighed, og skal anvendes med forsigtighed for at undgå fald eller sammenstød, der kan medføre skader på brugeren eller tredjeparter.
- Børnene skal altid være iført fodtøj, når de bruger køretøjet.
- Når køretøjet anvendes, bør du passe på, at barnet ikke stikker hænder, fødder eller andre legemsdele, beklædningsstykker eller ting ind i de bevægelige dele.
- Oversprøjt aldrig køretøjets dele som motor, elanlæg, trykknapper osv. med vand.
- Brug ikke benzin eller andre brandfarlige væsker i nærheden af køretøjet.
- Køretøjet må kun anvendes af et barn, med mindre det falder inden for kategorien køretøj med to pladser.

WEEE-direktivet (kun EU)

- Ved udløbet af dette produkts levetid klassificeres det som WEEE-affald og må derfor ikke bortskaffes sammen med almindeligt husholdningsaffald, men skal indleveres til særligt opsamlingssted.
- Aflever det skrottede produkt på de dertil

indrettede miljøpladser;

- De elektriske dele i dette produkt indeholder farlige stoffer, der indebærer fare for helbredet og for miljøet, hvis produkterne ikke skrottes på korrekt måde;
- Mærkatens med den overstregede skralsdespand angiver, at produktet skal bortskaffes til særlige opsamlingssteder.



BORTSKAFFELSE AF BATTERIET

- Vær med til at passe på miljøet.
- Et brugt batteri bør aldrig smides væk sammen med almindeligt husholdningsaffald.
- De kan indleveres til et batteriindsamlingssted eller til specielle affaldsdeponer; få yderligere oplysninger hos din kommune.



BEMÆRKNINGER OM BATTERIET

Opladning af batteriet må kun foretages og overvåges af voksne.
Lad aldrig dine børn lege med batteriet.

OPLADNING AF BATTERIET

- Oplad batteriet ved at følge anvisningerne vedlagt batteriopladeren og aldrig i mere end 24 timer.
- Genoplud batteriet, så snart køretøjet begynder at miste hastighed, for således at undgå at det beskadiges.
- Hvis køretøjet ikke anvendes i længere tid, skal du huske at genoplade batteriet og at frakoble det fra anlægget; foretag genopladning mindst hver tredje måned.
- Batteriet må ikke vendes på hovedet under genopladningen.
- Glem ikke batteriet under opladning! Kontroller det regelmæssigt.
- Brug kun den medfølgende batterioplader og det originale PEG PEREGO batteri.
- Batteriet er forseglet og har ikke behov for vedligeholdelse.
- Fjern ikke batteriladeren fra stikkontakten ved at trække i kablet.
- Flyt ikke legetøjet ved at trække i batteriladerens kabel.
- Tildæk ikke batteriladerens kabel. Herved undgås overophedning.
- Placér ikke kablet og/eller batteriet på varme overflader.
- Vær opmærksom på hvor og hvordan kablet oprulles for at undgå beskadigelse eller påvirkning af dets funktion.

PAS PÅ!

- BATTERIET INDEHOLDER GIFTIGE OG ÆTSENDE STOFFER. FORETAG INGEN INDGREB PÅ DET.
- Batteriet indeholder syrebaserede elektrolytter.
- Foretag ikke nogen direkte sammenkobling af batteriets terminalpunkter og undgå at det udsættes for hårde stød: Der er fare for eksplosion og/eller brand.
- Batterier danner gas under opladningen. Oplad batteriet på et godt ventileret sted og langt væk fra varmekilder og brændbare stoffer.
- Når batteriet er opbrugt, skal det fjernes fra køretøjet.
- Det frarådes at holde batteriet op mod tøj; der kunne opstå skader.
- Benyt kun den anbefalede type batterier eller akkumulatorer.

HVIS DER FOREKOMMER EN LÆKAGE

Beskyt øjnene; undgå direkte kontakt med elektrolytten; beskyt hænderne.
Anbring batteriet i en plastikpose og følg anvisningerne vedrørende bortskaffelse af batterier.

HVIS HUD ELLER ØJNE KOMMER I KONTAKT MED ELEKTROLYTTEN

Vask det ramte område med rigelige mængder rindende vand.
Henvend dig straks til en læge.

HVIS ELEKTROLYTTEN KOMMER I MUNDEN

Skyl munden grundigt og spyt ud.
Henvend dig straks til en læge.

VEDLIGEHOLDELSE OG BEHANDLING AF KØRETØJET

- Fjern ikke eller forsøg ikke selv at reparere køretøjet. Kontakt et autoriseret Peg Perego servicecenter.
- Det anbefales ikke at efterlade legetøjet i miljøer med en temperatur på under frysepunktet. Hvis det bruges uden først at sørge for, at temperaturen er over frysepunktet, kan det forårsage ubodelige skader på motor og batterier.
- Kontroller køretøjets tilstand regelmæssigt, specielt hvad angår det elektriske anlæg, stikforbindelserne, beskyttelsesplader og batteriopladeren. Hvis du finder defekter, må dette elektriske køretøj og batteriopladeren ikke anvendes.
- Frakobl batteriladeren i forbindelse med rengøring, vedligeholdelse eller andre former for indgreb i produktet.
- Ved reparationer må der kun anvendes originale PEG PEREGO reservedele.
- PEG PEREGO påtager sig intet ansvar i tilfælde af indgreb på det elektriske anlæg.
- Efterlad ikke batterierne eller køretøjet i nærheden af varmekilder, som f.eks. varmeapparater, åbne ildsteder osv.
- Beskyt køretøjet imod vand, regn, sne osv.; hvis det anvendes på sand eller i mudder kan det forårsage skader på trykknapper, motorer og reduktionsgear.
- Smør regelmæssigt (med en let olie) de bevægelige dele som f.eks. lejer, rat osv.
- Køretøjets overflader kan rengøres med fugtig klud og - om nødvendigt - med almindelige milde rengøringsmidler til husholdningen.
- Rengøringen må kun udføres af voksne.
- Demonter aldrig nogen af køretøjets mekaniske dele eller motoren, med mindre dette er godkendt af PEG PEREGO.

REGLER FOR SIKKER KØRSEL

Af hensyn til barnets sikkerhed: Læs og følg de nedenfor anførte anvisninger omhyggeligt, før køretøjet sættes igang:

- Lær dit barn, hvordan køretøjet bruges på den rigtige måde for en sikker og sjov køretur.
- Legetøjet kræver en vis behændighed, og skal anvendes med forsigtighed for at undgå fald eller sammenstød, der kan medføre skader på brugeren eller tredjeparter.
- Før kørslen starter, bør du kontrollere, at der ikke er ting eller personer i vejen.
- Kør med hænderne på styret/rattet og hold altid øje med vejen fremad.
- Brems op i tide for at undgå at køre ind i noget.

VIGTIGT! Produktet er udstyret med et bremsesystem, der kræver, at en voksen viser barnet den korrekte brug.

PAS PÅ!

- Kontroller at alle sikringsringene/møtrikker til fastspænding af hjulene er spændt godt fast.
- Hvis køretøjet under brug bliver overbelastet, som det kan ske ved kørsel på blødt sand, mudder eller meget løst terræn, aktiveres overbelastningsafbryderen, som frakobler strømmen. Strømforsyningen tilkobles igen efter nogle sekunder.

SJOV LEG UDEN AFBRYDELSE: Hav altid et ekstra sæt opladede batterier klar til brug.

PROBLEMER?

VIRKER KØRETØJET IKKE?

- Kontroller om der er frakoblede kabler på pladen under acceleratoren.
- Kontroller om acceleratortrykknappen virker, i modsat fald udskift den.
- Kontroller om batteriet er tilkoblet det elektriske anlæg.

ER DER INGEN STRØM PÅ KØRETØJET?

- Oplad batterierne. Hvis problemet fortsætter efter opladningen, skal batterierne og opladeren efterses hos servicecenteret.

SERVICECENTER

PEG PEREGO yder en service efter købet, enten direkte eller via et netværk af autoriserede værksteder med henblik på eventuelle reparationer eller udskiftninger samt salg af originale reservedele.

Besøg vores hjemmeside for at kontakte et servicecenter <http://www.pegperego.com>

Ved enhver henvendelse er det nødvendigt at have det serienummer, der svarer til produktet. Du kan finde serienummeret på siden, der drejer sig om reservedele.

REKLAMATIONSRET

Der er to års reklamationsret på køretøjet. Reklamationsretten dækker alle køretøjets dele ved normal og korrekt brug. Læs derfor brugsanvisningen nøje, inden køretøjet tages i brug. Udfyld skemaet nederst og gem brugsanvisningen sammen med købsbon til brug ved reklamation.

Procedure ved reklamation:

Ved evt. fejl og mangler bør du altid henvende dig, hvor køretøjet er købt. Af hensyn til vores løbende kvalitetssikring er det vigtigt, at du ved henvendelse har nedenstående oplysninger om køretøjet klar. Såfremt reklamationen ikke kan klares pr. telefon, skal køretøjet sendes til:

Maki A/S
Haarupvej 22D
8600 Silkeborg
Denmark
Tlf.nr: +45 44476603
Mobilnr: +45 40304228
E-mail: service@maki.dk
Web: www.maki.dk

Du er naturligvis også velkommen til at kontakte Maki Service

Køretøjer tages kun til reparation efter forudgående aftale. Køretøjer, der fremsendes uden forudgående aftale, vil blive afvist.

Skema til brug ved reklamationer :

Navn: _____

Adresse: _____

Postnr./by: _____

Kontaktperson: _____

Tlf.nr.: _____

Oplysninger på køretøjet:

Produktionskode (stregkodenr.): _____

Produktionsdato: _____

Kontrolnr. ("Controllo") _____

Købsdato: _____

Reklamationens art: _____

Med venlig hilsen
Peg Pèrego S.p.A. / Maki A/S

MONTERINGSANVISNINGER

PAS PÅ!

MONTERINGSARBEJDET MÅ KUN FORETAGES AF VOKSNE.

VÆR FORSIGTIG MENS KØRETØJET TAGES UD FRA DETS EMBALLAGE.

ALLE SKRUE OG SMÅDELE BEFINDER SIG I EN POSE INDEN I EMBALLAGEN.

Benyt ikke legetøjet, hvis det viser sig at være beskadiget ved åbning af emballagen. Kontakt salgsstedet eller servicecenteret.

Hold øje med børn i forbindelse med monteringen pga. små dele (fare for indtagelse) og de tilhørende plastposer (fare for kvælning).

Benyt en kærv- og en stjerneskruetrækker samt hammer og tang i forbindelse med montering af legetøjet.

MONTERING

- 1 • Sæt bagskærmen på ved at indføre de 3 tapper i hullerne på chassiset angivet med pile.
- 2 • Vend chassiset på hovedet. Tryk på skærmen for at fastgøre den til chassiset. Vær opmærksom på, at den midterste tap (A) skal indføres først. Gentag handlingen i 1-2 med den anden skærm.
- 3 • ADVARSEL: Inden baghåndtagene monteres, fastsættes de tilhørende klistermærker (se sedlen der følger med klistermærkerne). Indfør håndtaget i hullet på chassiset (1) og drej det nedad (2). ADVARSEL: Håndtagene er forskellige, sæt dem på, så den flade ende vender mod sædet.
- 4 • Drej chassiset, så det er muligt at arbejde med bunden, og fastgør håndtaget med den medfølgende skrue. Gentag handlingen i 3-4 med det andet håndtag.
- 5 • Pres hjulkapslen (PART.A) på et hjul, følg slidbanens retning og vær opmærksom på koblingstappen (se illustrationen). Gentag det samme for det andet hjul, husk at følge slidebanens retning.
- 6 • Indsæt bøsningen A i det højre hjul (højre og venstre hjul henviser til retningen af slidbanen ifølge kørselsretningen).
- 7 • Indsæt den længste aksel i hjulet.
- 8 • Sæt en jernskive på akslen.
- 9 • Indsæt akslen med hjulet og skiven i hullet på stallets højre side, som vist på illustrationen.
- 10 • Placér den anden bøsning B på det andet hjul med hjulkapslen.
- 11 • Sæt hjulet på akslen fra venstre side af stallet, vær forsigtig med at indsætte hjulets bøsning korrekt i motorens femkant.
- 12 • Placér den røde strammer på en af akslens ender.
- 13 • Vend stallet om, ved at holde strammeren på dens nederste del.
- 14 • Indsæt fastgøringsnavet i den sorte strammer.
- 15 • Sæt det på akslens ende, som vist på illustrationen og med hjælp af en hammer fastgør hjulet til fastgøringsnavet.
 - Drej motorcyklen på den anden side og gentag operationen, for at fastgøre det andet hjul.
- 16 • Tag lysdiode-anlægget af styret og gå videre med at isætte det inden i dækpladen, som vist i figuren.
- 17 • Tilkobl ved at trykke dækpladen på stallets nedre del, ved at fastklikke de 3 kroge og sørg for at isætte lys-konnektoren på sin plads.
- 18 • Sæt kablet der kommer ud fra stallet på dets plads, der findes på forgafleens øverste del, som vist i figuren.
- 19 • Sæt forgafle i stallet, indtil at stiften der findes på dækpladens nederste del fastgøres, som vist i figuren. Gafleens stift skal klemmes ind i den bøjede revne (se detaljen).
- 20 • Sæt coveret på chassiset og sørg for, at de 3 tapper indføres i deres respektive huller.
- 21 • Før herefter akslen med gevind helt ind i bund på styretøjet.
- 22 • Indfør møtrikken på forgafleens nederste ende, og hold den fast der. Skru herefter akslen med gevind fast i det øvre stykke.
- 23 • Tryk forskærmen fast på forgafle. Sørg for, at den vender den rigtige vej som vist på billedet.
- 24 • Monter ved at trykke den resterende hjulkapslen til det andet hjul, og sørg for at sammenlåsningen til stiften går helt i bund.
- 25 • Indsæt et stort fastgøringsnav i den røde strammer, som vist på illustrationen. Placér forakslen på strammeren og fastsæt navet ved hjælp af en hammer.
- 26 • Monter forhjulet ved at sætte det i gaffelen og vær opmærksom på at følge slidebanens retning. Indsæt stiften.
- 27 • Placér den røde strammer og drej legetøjet ved at holde strammeren nedenfor.
 - Sæt et nav i den sorte strammer og fastgør

- hjulet, som vist på illustrationen.
- 28 • Forbind de 2 tilsvarende konnektorer til styret.
- 29 • Sæt styret i forgaffel-gruppen, indtil at det er fuldstændigt er fastgjort.
- 30 • Skru de 3 skrue fast, som fastgør styret.
- 31 • Indfør på højre side af styret den højre håndbeskytter (OBS: Angivelse af højre DX og venstre SX findes inde i hver enkelt del). Skru den fast med den medfølgende skrue. Gentag samme handling med den anden håndbeskytter.
- 32 • Indfør det højre håndtag, til der høres et klik. (OBS: Indfør håndtaget i læseretningen). Gentag handlingen med det andet håndtag.
- 33 • Monter vindskærmen ved at indføre de to forreste tapper og trykke de 2 lukkemekanismer fast.
- 34 • Skru vindskærmens 2 skrue fast.
- 35 • Inden man monterer lygten, skal man påsætte klæbemærket (se sedlen vedrørende klæbemærke). Sæt forlygtens 4 kroge på dækpladen ved at klikke dem fast.
- 36 • Tag vingemøtrikken ud der findes i batterirummet: lys og lyde vil automatisk aktiveres
PAS PÅ: gem vingemøtrikken til fremtidigt brug.
- 37 • Sæt sædet på ved at indføre den forreste del i chassiset. (1). Drej det herefter nedad. (2).
- 38 • I det bagerste hul på sædet indføres lukkemekanismen, indtil den er helt i bund.
- 39 • Drej lukkemekanismen over på B for at fastlåse sædet. Køretøjet er klart til brug.

KØRETØJETS EGENSKABER OG ANVENDELSE

- 40 • Mens begge hænder holder fast på styret, trykkes med foden på speederpedalen. Når pedalen slippes, slår den elektriske bremse automatisk til.
- 41 • A - taste til at aktivere melodier
B - taste til at aktivere hornet
C - indikator der viser batteriets opladningstilstand
D - indgang MP3
E - taste START
ADVARSEL: lysene og lydene deaktiveres efter køretøjets inaktivitet i 3 minutter. For at aktivere dem igen, skal man trykke START knappen eller speederpedalen.
ADVARSEL: i tilfælde hvor køretøjet ikke bruges i en længere periode, skal man fortsætte med isætning af vingemøtrikken, der forinden er gemt væk.

OPLADNING AF BATTERIET

- PAS PÅ!: GENOPLADNING AF BATTERIET OG ETHVERT ANDET INDGREB PÅ DET ELEKTRISKE ANLÆG MÅ KUN UDFØRES AF VOKSNE.
- 42 • Drej sædets lukkemekanisme over på A for at åbne. Løft sædet.
 - 43 • Sæt batteriopladeren i hjemmets stikkontakt (1) og sæt jackstikket på pladsen hertil (2).
 - 44 • Når opladningen er færdig, skal man sætte sadlen på plads igen og dreje fastgøringsstiften i position B.

Vejledninger til brug af batterioplader

ADVARSLER

- Indsæt kun bly-syrebatterier fra PEG PEREGO.
- Brug aldrig batterier, der ikke er beregnet til genoplading. **Eksplisionsfare.**
- Må kun anvendes af voksne. **Det er ikke et stykke legetøj.** Dette apparat er ikke beregnet til, at svagelige personer bruger det, medmindre de er overvågende af en ansvarlig person, der kan sikre, at det bruges korrekt.
- Benyt aldrig batteriopladeren, hvis tildækningen, kablet eller stikket er beskadiget.
- Oplad kun batteriet et sted med god luftcirkulation.
- Fjern ikke kontakten ved at trække i ledningen.
- Træk ikke bilen af sted på hjulene ved at trække i batteriopladerens ledning.
- Undgå at overophede ledningen ved at dække den til, og efterlad den ikke på en varm overflade.
- Vær opmærksom på, hvordan ledningen er rullet op, så den ikke beskadiges.
- Hvis batteriopladeren beskadiges, må den ikke bruges, før den er repareret.
- Produktet indeholder visse elementer, der betragtes som skadelige for miljøet. Bortskaffelse af disse elementer eller af hele produktet, når det er opslidt, bør ske i henhold til gældende forskrifter i det land, hvor det bruges.
- Før batteriopladeren anvendes, skal du sikre dig, at den er udstyret med det korrekte stik til brug i det land, hvor den skal anvendes.
- Børn må ikke lege med batteriopladeren DEN ER IKKE ET STYKKE LEGETØJ.

LYSDIODER

Peg Perego batteri IKKE tilsluttet

- STABILT LYS: Batteriopladeren fungerer, når den sættes i en stikkontakt klar til opladning

Peg Perego batteri tilsluttet

- STABILT LYS: Batteriet er opladet
- BLINKENDE LYS: Batteriet oplades

OPLADNING AF BATTERIERNE

ADVARSEL! Før legetøjet bruges, skal batteriet oplades i mindst 18 timer

- A) Sæt batteriopladeren i en almindelig stikkontakt med egenskaber som vist på batteriopladerens typeskilt.
- B) Forbind batteriopladerens jackstik til stikket der findes i batterirummet.
- C) Din batterioplader er udstyret med en lysdiode, hvilket betyder at:
 - 1) Ved tilslutning til oplader som beskrevet i A) **uden noget batteri tilsluttet** tændes lysdioden med farve og tilkendegiver, at enheden fungerer korrekt.
 - 2) Tilslut jackstikket som vist i punkt B), hvis alt er korrekt tilsluttet og batteriet er opladt, vil lysdioden blinke som bekræftelse på at opladningen finder sted, og derfor skal man vente i den tid der er nødvendig til at batteriet er fuldstændigt opladt.
 - 3) Når batteriet er opladt, vil lysdioden gå fra at være blinkende til vedvarende, og vise at opladningen er færdig.
 - 4) I tilfælde af et allerede opladet batteri, kunne det ske at lysdioden allerede er vedvarende. Hvis batteriets varighed skulle være for kortvarig, anbefales det at kontakte kundernes servicecenter, for at tjekke batteriets og batteriopladerens funktion.
- D) Når opladningen er færdig og lysdioden er tændt, skal man først koble batteriopladeren fra hjemmets stikkontakt og kun derefter trække jackstikket ud. Legetøjet er nu klart til at blive brugt.

Batteriopladeren er forsynet med en sikkerhedsanordning, som betyder, at hvis der opstår en for høj intern temperatur eller der sker en kortslutning af batteriet, griber et beskyttelsessystem ind og forhindrer udsendelse af stærk strøm, som vil kunne beskadige batteriopladeren.

I dette tilfælde skal man afbryde batteriopladeren fra stikkontakten på væggen, fjerne årsagen til kortslutningen, og tilslutte igen som beskrevet i afsnit A) til C).

SUOMI

Kiitos, että valitsit PEG PEREGO® -tuotteen. PEG PEREGO on vienyt lapsia ulos jo 70 vuoden ajan. Vastasyntyneet vauvuissa, sitten rattaissa ja vielä myöhemmin akkukäyttöisissä ja poljettavissa leikkiajoneuvoissa.

Tutustu sivustollamme koko tuotevalikoimaamme, löydät uutuudet ja muita tietoja Peg Perego -maailmasta
www.pegperego.com

Peg Perego S.p.A. on yritys, jonka laadunhallintajärjestelmän on sertifioinut **TÜV Italia Srl** standardin ISO 9001 mukaisesti. Sertifiointi antaa asiakkaille ja kuluttajille takuun yrityksen läpinäkyvyydestä ja luottamusta sen toimintatapaan.

TÄRKEITÄ TIETOJA

Lue tämä käyttöohje huolellisesti, jotta tutustut mallin käyttöön ja voit opettaa lapsen ajamaan oikein, turvallisesti ja mukavasti. Säilytä käyttöohje vastaisen varalle.

Jos luovutat tuotteen toiselle henkilölle, varmista että ohjekirja seuraa sen mukana.

Ennen ajoneuvon ensimmäistä käyttöä akkua on ladattava 18 tuntia. Tämän menettelyn laiminlyöminen saattaa aiheuttaa akulle pysyviä vaurioita.

- **Ikä 2+**
- **Sallittu maksimipaino 25 kg**
- Yksipaikkainen ajoneuvo
- 1 ladattava, suljettu liijyakku 6 V 4,5 Ah
- 1 vetävä pyörä
- 1 moottori 50 W
- Ykkösvaihteen nopeus 3,9 km/h

Älä ylitä 25 kg:n sallittua kokonaismaksimipainoa. Painorajoitukseen on laskettu matkustajat ja mahdollinen kuorma.

Peg Perego pitää oikeuden tehdä teknisistä tai tuotannollisista syistä malleihin ja tämän julkaisun tietoihin muutoksia milloin tahansa.

VAATIMUSTENMUKAISUUSVAKUUTUS

CE-merkillä varustettu tuote, joka on suunniteltu ja hyväksytty soveltuviin EU-direktiivien mukaan ja joka on tarkoitettu kyseiset määräykset täytäntöpanneville markkinoille ja maihin.

TUOTTEEN NIMI

Ducati DESMOSEDICI EVO - FLOWER PRINCESS

TUOTTEEN TUNNISTUSKOODI

IGED0922 - IGED0923

VIITENORMIT (alkuperä)

Directive on the safety of toys 2009/48/EC
Standard EN 71-1 + EN 71-2

Standard EN 71-3

Standard EN 62115

Directive on the electromagnetic compatibility
RED 2014/30/UE
Standard EN 55014
Standard EN 55022
Standard EN 61000

Information:

Directive on WEEE - RAEE 2003/108/EC
Directive on batteries and accumulator 2008/103/EC
Directive on RoHS 2011/65/UE - EN 50581:2012
Reg. (CE) n.1907/2006 (Reach) allegato XVII-51 &52
phthalates in toys

Ei vastaa tieliikennesääntöjä eikä siis voi ajaa yleisillä teillä.

VAATIMUSTENMUKAISUUSVAKUUTUS

Peg Perego S.p.A. vakuuttaa omalla vastuullaan, että kyseinen tuote on käynyt läpi sisäiset testit ja että se on tyyppihyväksytty voimassa olevien määräysten mukaisesti ulkopuolisissa, riippumattomissa laboratorioissa.

AIKA JA PAIKKA

Italia - 10. 02. 2020

Peg Perego S.p.A.
via A. De Gasperi, 50
20862 Arcore (MB) - ITALIA

TURVALLISUUSMÄÄRÄYKSET

Leikkikalume vastaavat Euroopan leluja koskevia turvallisuusmääräyksiä (Euroopan neuvoston säätämät turvallisuusvaatimukset) sekä "U.S. Consumer Toy Safety Specification"-määräyksiä. Ne ovat lisäksi saaneet lelujen turvallisuusviranomaisten hyväksynnän direktiivin 2009/48/EY mukaisesti. Ne eivät vastaa tieliikennesääntöjä eikä niillä siis voi ajaa yleisillä teillä.

- Ei sovellu alle 24 kuukauden ikäisten lasten käyttöön toiminnallisten ominaisuuksien vuoksi.
- **VAROITUS!** ÄLÄ KOSKAAN KÄYTTÄ leluja yleisillä teillä.
- **HUOMIO!** Ajoneuvon käyttäminen julkisilla teillä tai vesiteiden tai uima-aitaiden läheisyydessä tai ahtaissa tiloissa voi aiheuttaa tapaturmavaaran käyttäjälle ja/tai sivullisille. Aikuisen täytyy aina valvoa käyttöä.
- Lelua täytyy käyttää varoen, sen käyttäminen vaatii taitoa. Vältä putoamista tai törmäämistä, joka voi aiheuttaa vahinkoa käyttäjälle tai muille henkilöille.
- Lasten on aina pidettävä jalkineita ajoneuvon käyttämisen aikana.
- Ajoneuvon käytön aikana on varottava, etteivät lapset laita käsiä, jalkoja tai muita kehon osia, vaatteita tai muita esineitä lähelle liikkuvia osia.
- Älä koskaan kastele ajoneuvon osia, kuten moottoria, järjestelmiä, painikkeita jne.
- Älä käytä ajoneuvon läheisyydessä bensiiniä tai muita tulenarkoja aineita.
- Ajoneuvo saa käyttää vain yksi lapsi kerrallaan, ellei ajoneuvo kuulu kaksipaikkaisten ajoneuvojen luokkaan.

SÄHKÖ- JA ELEKTRONIikkALAITEROMUDIREKTIIV I WEEE (vain EU)

- Kun tuotteen käyttöikä on päättynyt, se luokitellaan WEEE-jätteeksi eikä sitä siis saa hävittää kotitalousjätteen tavoin, vaan se on toimitettava erilliskeräykseen.
- Toimita jäte asianmukaiseen keräykseen.
- Tuotteen elektronisissa osissa olevat vaaralliset aineet saattavat aiheuttaa vaaraa henkilöiden terveydelle ja ympäristölle, ellei tuotteita hävitetä

asianmukaisella tavalla.

- Jätessäiliön yli vedetty rasti osoittaa, että tuote on toimitettava erillisleräykseen.



AKUN HÄVITTÄMINEN

- Suojele sinäkin ympäristöä.
- Älä heitä käytettyä akkua kotitalousjätteisiin.
- Toimita se käytettyjen akkujen keräyskeskukseen tai erikoisjätteiden keräyskeskukseen. Kysy tietoja paikallisilta viranomaisilta.



AKKUA KOSKEVIA HUOMAUTUKSIA

Aikuisen tulee ladata akku tai valvoa sen lataamista. Älä anna lasten leikkiä akulla.

AKUN LATAAMINEN

- Lataa akku laturin mukana toimitettujen ohjeiden mukaisesti. Älä koskaan lataa yli 24 tuntia.
- Lataa akku aina ajoissa, heti kun ajoneuvon nopeus alkaa hidastua. Näin vältät sen vahingoittumisen.
- Jos ajoneuvo on pitkään käyttämättä, muista ladata akku ja pitää se kytkettynä irti järjestelmästä. Lataa akku vähintään kolmen kuukauden välein.
- Akkua ei saa ladata ylösäläsin.
- Älä unohda akkua lataukseen! Tarkista säännöllisesti.
- Käytä vain toimitettua laturia ja alkuperäistä PEG PEREGO -akkua.
- Akku on suljettu ja huoltovapaa.
- Älä irrota akkulatoria pistorasiasta johdosta vetämällä.
- Älä siirrä lueua akkulatorin johdosta vetämällä.
- Älä peitä akkulatorin johtoa, ettei se ylikuumene.
- Älä aseta johtoa ja/tai akkua kuumalle pinnalle.
- Kiinnitä huomiota siihen, miten ja missä kelaat johdon, ettei vaurioita sitä tai heikennä sen toimintaa.

HUOMIO

- AKKU SISÄLTÄÄ MYRKYLLISIÄ, SYÖVYTTÄVIÄ AINEITA. ÄLÄ PEUKALOI SITÄ.
- Akku sisältää happopohjaisia elektrolyyttejä.
- Älä anna akun liittimien joutua keskenään suoraan kosketukseen, vältä kovia iskuja: tulipalo- ja/tai räjähdysvaara.
- Lataamisen aikana akussa muodostuu kaasua. Lataa akku hyvin tuuletetussa tilassa, etäällä lämmönlähteistä ja tulenaroista aineista.
- Tyhjä akku täytyy poistaa ajoneuvosta.
- Vältä akun sijoittamista vaatteiden päälle, ne saattavat vahingoittua.
- Käytä ainoastaan suositeltuja paristo- tai akkutyypppejä.

JOS AKKU VUOTAA

Suojaa silmät. Vältä suoraa kosketusta akkuhapon kanssa.

Suojaa kädet. Laita akku muovikassiin ja noudata akkujen hävittämistä koskevia ohjeita.

JOS IHO TAI SILMÄT JOUTUVAT KOSKETUKSIIN AKKUHAPON KANSSA

Pese kohta runsaalla, juoksevalla vedellä. Ota välittömästi yhteys lääkäriin.

JOS AKKUHAPPOA JOUTUU NIELUUN

Huuhto suu ja sylje. Ota välittömästi yhteys lääkäriin.

AJONEUVON HUOLTO JA KUNNOSSAPITO

- Älä pura tai yritä korjata ajoneuvoa itse. Ota yhteyttä valtuutettuun Peg Perego -huoltoilikkeeseen.
- Ei ole suositeltavaa jättää leikkikaluja tilaan, jonka lämpötila voi laskea nollan alapuolelle. Leikkikalun käyttäminen ennen kuin sen lämpötila on nollan yläpuolella voi aiheuttaa moottorille ja akuille pysyviä vaurioita.
- Tarkista ajoneuvon kunto säännöllisesti, erityisesti sähköjärjestelmä, pistokkeiden liitännät, suojatulpat ja laturi. Jos havaitset vian, sähköistä ajoneuvoa ja laturia ei saa käyttää.
- Irrota akkulatori tuotteesta ennen tuotteen puhdistusta, huoltoa tai muuta käsittelyä.
- Korjauksiin saa käyttää vain alkuperäisiä PEG PEREGO -varaosia.
- PEG PEREGO ei vastaa vahingoista, mikäli sähköjärjestelmään on koskettu.
- Älä jätä ajoneuvon akkua lähelle lämmönlähteitä, kuten lämpöpatteria, takkaa tms.
- Suojaa ajoneuvo vedeltä, sateelta, lumelta jne. Ajoneuvon käyttäminen hiekassa tai mudassa voi aiheuttaa vahinkoa painikkeille, moottorille ja välityspyörästölle.
- Voitele säännöllisesti (kevyellä öljyllä) liikkuvat osat, kuten laakerit, ohjauksen jne.
- Ajoneuvon pinnat voidaan puhdistaa kostealla liinalla ja tarvittaessa kotitalouden puhdistusaineilla, jotka eivät ole hankaavia.
- Vain aikuiset saavat suorittaa puhdistustoimenpiteet.
- Älä koskaan pura ajoneuvon tai moottorin mekanismeja ilman PEG PEREGO:n valtuutusta.

SÄÄNNÖT TURVALLISTA AJOA VARTEN

Lapsen turvallisuuden takaamiseksi: lue seuraavat ohjeet ja noudata niitä tarkkaan ennen ajoneuvon käynnistämistä.

- Opeta lapsi käyttämään ajoneuvoa oikein, jotta hän osaa ajaa turvallisesti ja pitää hauskaa.
- Lueua täytyy käyttää varoen, sen käyttäminen vaatii taitoa. Vältä putoamista tai törmäämistä, joka voi aiheuttaa vahinkoa käyttäjälle tai muille henkilöille.
- Varmista ennen liikkeelle lähtöä, että reitti on vapaa henkilöistä ja muista esteistä.
- Kädet täytyy aina pitää ohjaustangolla/-pyörällä ja on aina katsottava eteenpäin.
- Jarruta aina ajoissa törmäysten välttämiseksi.

HUOMIO! Tuotteessa on jarrutusjärjestelmä, jonka käyttäminen edellyttää, että aikuinen on opettanut lapselle miten on toimittava.

HUOMIO!

- Tarkista, että kaikki pyörien suojaevyt ja kiinnitysmutterit ovat kunnolla paikoillaan.
- Jos ajoneuvo joutuu ylikuormitustilanteeseen, kuten pehmeässä hiekassa, mudassa tai hyvin epätasaisella maaperällä, ylikuormituskytkin katkaisee tehon välittömästi. Tehon syöttö jatkuu muutaman sekunnin kuluttua.

HUVIA ILMAN KESKEYTYSTÄ: Pidä vara-akku ladattuna käyttöä varten.

ONGELMIA?

EIKÖ AJONEUVO TOIMI?

- Varmista, että kaasupolkimen alla ei ole irronneita johtoja.
- Tarkista kaasupainikkeen toiminta ja tarvittaessa vaihda se.
- Tarkista, että akku on kytketty sähköjärjestelmään.

EIKÖ AJONEUVOSSA OLE TEHOA?

- Lataa akut. Jos ongelma toistuu lataamisen jälkeen, anna huoltoilikkeen tarkistaa akku ja laturi.

HUOLTO

PEG PEREGO tarjoaa myynnin jälkeisen huoltopalvelun, joko suoraan tai valtuutettujen huoltokeskusten verkon kautta, mahdollisia korjauksia tai vaihtoja sekä alkuperäisten varaosien hankkimista varten.

Voit ottaa yhteyttä huoltoon sivustollamme <http://www.pegperego.com>

Asioimista varten on tunnettava tuotteen sarjanumero. Sarjanumero löytyy varaosia koskevalta sivulta.

REKLAMAATIO-OIKEUS

Ajoneuvoon liittyvä reklamaatio-oikeus on kaksi vuotta. Reklamaatio-oikeus kattaa ajoneuvon kaikki osat normaalin ja oikean käytön yhteydessä. Lue sen vuoksi käyttöohje huolellisesti ennen ajoneuvon käyttöönottoa. Täytä alla oleva lomake ja säästä käyttöohje sekä ostokuitti mahdollista reklamaatiotapausta varten.

Menettelyohje reklamaatiotapauksessa:

Mikäli ajoneuvossa on virheitä tai puutteita, ota yhteyttä ostopaikkaan. Jatkuvan laadunvarmistuksen kannalta on tärkeää, että osaat kertoa alla olevat ajoneuvoa koskevat tiedot ottaessasi yhteyttä ostopaikkaan.

Mikäli reklamaatiota ei voida selvittää puhelimitse, ajoneuvo lähetetään seuraavaan osoitteeseen:

ISOJOEN KONEHALLI OY

KESKUSTIE 26

KAUHAJOKI 61850

Phone: +358 20 132 3280

Fax: +358 20 132 3257

www.ikh.fi <<http://www.ikh.fi>>

Voit luonnollisesti myös ottaa yhteyttä Maki Serviceen (service@maki.dk).

Ajoneuvot vastaanotetaan korjattaviksi ainoastaan, kun asiasta on sovittu etukäteen. Emme ota vastaan ajoneuvoja, joiden lähettyksestä ei ole sovittu etukäteen.

Reklamaatiotapauksissa käytettävä lomake:

Nimi: _____

Osoite: _____

Postinumero/postitoimipaikka: _____

Yhteysthenkilö: _____

Puhelinnumero: _____

Ajoneuvon tiedot:

Tuotekoodi (viivakoodinumero): _____

Valmistuspäivä: _____

Tarkistusnumero ("Controllo"): _____

Ostopäivä: _____

Reklamaation syy _____

Ystävällisin terveisin
Peg Perego S.p.A. / Maki A/S

ASENNUSOHJEET

HUOMIO

VAIN AIKUISET SAAVAT SUORITTA AASENNUSTOIMENPITEET. OLEVAROVAINEN PURKAESSASI AJONEUVOA PAKKAUKSESTA. KAIKKI RUUVIT JA PIKKUOSAT OVAT PAKKAUKSEN SISÄLLÄ OLEVASSA PUSSISSA. Älä käytä lelua, jos se vaikuttaa vaurioituneelta avattuasi pakkauksen. Ota yhteyttä myyntipisteeseen tai soita huoltoliikkeeseen. Pidä lapset etäällä asennuksen aikana pienten osien (nielemisvaara) ja niitä sisältävien muovipussien (tukeutumisvaara) aiheuttamien vaarojen vuoksi. Tarvitset lelun asennukseen taltta- ja ristipäisen ruuveisselin, vasaran ja pihdit.

ASENNUS

- Asenna takalokasuojia laittamalla kolme kielekettä nuolten osoittamiin rungon reikiin.
- Käännä runko ylösalaisin. Paina lokasuojia kiinni runkoon. Muista laittaa ensin keskimäinen kieleke (A). Toista toimenpiteet 1-2 toiselle lokasuojalle.
- HUOMIO: Ennen takakahvojen asentamista kiinnitä niiden tarrat (katso tarralehteä). Aseta kahva rungon aukkoon (1) ja käännä alas (2). HUOMIO: Kahvat ovat erilaiset, aseta ne niin että tasainen puoli on satulaan päin.
- Käännä runkoa, jotta voit tehdä toimenpiteitä pohjalle, ja kiinnitä kahva toimitetulla ruuvilla. Toista toimenpiteet 3-4 toiselle kahvalle.
- Paina vanne (A) kiinni yhteen renkaaseen, tarkista, että renkaan kuviot ovat oikein ja että ohjaustappi on hyvin paikallaan (katso kuvaa). Toista sama toimenpide toisen renkaan kohdalla, tarkista vielä kuvioiden oikea suunnan.
- Aseta holkki oikeanpuoleiseen renkaaseen (oikea ja vasen rengas viittaavat renkaan kuvion suuntaan ajosuunnan mukaisesti).
- Työnnä pidempi akseli renkaaseen.
- Laita akseliin rautainen aluslaatta.
- Työnnä akseli sekä rengas ja aluslaatta rungon aukkoon oikealta puolelta, kuten kuvassa on osoitettu.
- Laita toinen holkki B toiseen renkaaseen vanteen kanssa.
- Työnnä rengas akseliin rungon vasemmalta puolelta ja tarkista, että renkaan holkki tulee oikein moottoripyörän viisikulmaiseen osaan.
- Laita punainen keskiöosa akseliin toiseen päähän.
- Käännä runko niin, että keskiöosa on alhaalla.
- Työnnä keskiö mustaan keskiöosaan.
- Sijoita se akseliin toiseen päähän, kuten kuvassa on osoitettu ja kiinnitä rengas ja keskiö vasaralla.
 - Käännä moottoripyörä toisen päin ja toista toimenpide toisen renkaan kiinnittämiseksi.
- Irrota LED-järjestelmä ohjaustangosta ja aseta se maskin sisään kuvan osoittamalla tavalla.
- Paina maski haarukan alaosaan niin, että 3 koukku napsahtaa. Varmista, että valoliitin on sille varatussa paikassa.
- Aseta rungosta ulos tuleva johto haarukan yläosassa olevaan sille varattuun paikkaan kuvan osoittamalla tavalla.
- Aseta etuhaarukka runkoon niin, että se sopii maskin alapuolella olevaan tappiin kuvan osoittamalla tavalla. Haarukan tapin on sovittava kaarevaan leikkaukseen (katso yksityiskohta).
- Aseta kansi paikalleen runkoon niin että kolme kiinnikettä tulee niiden koloihin.
- Työnnä sitten kierteitetty ohjaustappi pohjaan saakka.
- Laita haarukan alapäähän mutteri pitään haarukkaa paikallaan ja ruuvaa kierteitetty tappi kiinni ylhäältä.
- Paina etulokasuojia kiinni haarukkaan. Varmista, että se tulee oikein päin kuten kuvassa.
- Paina loput vanteet jäljellä olevaan renkaaseen ja tarkista, että ohjaustappi on hyvin kiinni.
- Työnnä suuri keskiö punaiseen keskiöosaan kaaviossa osoitetulla tavalla. Aseta etuakseli keskiöosaan ja kiinnitä keskiö vasaralla.
- Asenna eturengas paikalleen asettamalla se haarukkaan, ja tarkista että renkaan kuviot ovat oikeassa suunnassa. Työnnä tappi paikalleen.
- Asenna punainen keskiöosa paikalleen ja käännä lelua niin, että keskiöosa on alhaalla.
 - Työnnä keskiö mustaan keskiöosaan ja kiinnitä rengas kuvan osoittamalla tavalla.
- Kytke kaksi toisiaan vastaavaa liittintä ohjaustankoon.
- Aseta ohjaustanko haarukkaryhmään, kunnes se napsahtaa paikoilleen.
- Ruuvaa kiinni kolme ohjaustangon kiinnitysruuvia.
- Työnnä ohjaustankoon oikealle puolelle käsisuojia (Huomio: Kummankin osan sisäpuolella on

merkintä oikea DX tai vasen SX). Ruuvaa kiinni toimitetulla ruuvilla. Tee samat toimenpiteet toiselle käsisuojalle.

- Naksauta paikalleen oikeanpuoleinen ohjauskahva (Huomio: Laita kahva niin että sana tulee oikein päin). Tee sama toimenpide toiselle kahvalle.
- Asenna tuulilasi työntämällä paikalleen kaksi etukielekettä ja naksauttamalla kiinni kaksi kiinnintä.
- Ruuvaa kiinni tuulilasin kaksi ruuvia.
- Ennen valon asentamista liimaa vastaava tarra (katso tarra-arkki). Napsauta etuvalon 4 koukku maskiin.
- Poista akkukotelossa oleva perhosen muotoinen turvatappi: Valot ja äänet käynnistyvät automaattisesti. HUOMIO: Säilytä turvatappi tulevaa käyttöä varten.
- Sijoita satula paikalleen asettamalla sen etuosa runkoon (1). Käännä sitä sitten alas (2).
- Työnnä kiinnitystappi satulan takareikään pohjaan saakka.
- Lukitse satula paikalleen kääntämällä kiinnitystappi asentoon B. Ajoneuvo on käyttövalmis.

AJONEUVON OMINAISUUDET JA KÄYTTÖ

- Pidä molemmat kädet ohjaustangolla ja paina kaasupoljinta. Kun poljin lasketaan, sähköjarru kytkeytyy automaattisesti toimintaan.
- A - melodiapainike
B - äänitorvipainike
C - akun latauksen osoitin
D - MP3-tulo
E - KÄYNNISTYS-painike
VAROITUS: Valot ja äänet sammuvat, kun ajoneuvo on ollut käyttämättä 3 minuuttia. Käynnistäaksesi ne uudelleen paina KÄYNNISTYS-painiketta tai kaasupoljinta. VAROITUS: Jos ajoneuvoa ei käytetä pitkään aikaan, laita perhosen muotoinen turvatappi paikoilleen.

AKUN LATAAMINEN

HUOMIO: VAIN AIKUISET SAAVAT LADATA AKUN JA TEHDÄ SÄHKÖJÄRJESTELMÄÄN LIITTYVIÄ TOIMENPITEITÄ.

- Vapauta satulan kiinnitystappi viemällä se asentoon A. Nosta satula ylös.
- Kytke laturi pistorasiaan (1) ja liitä pistoke sille varattuun paikkaan (2).
- Kun lataus on päättynyt, aseta satula paikalleen ja käännä kiinnitystappi asentoon B.

Laturin käyttöohje

VAROITUS

- Aseta laturiin vain PEG PEREGO:n toimittamia liijyakkuja.
- Älä lataa paristoja, joita ei voi ladata. **Räjähdyksivaara.**
- Vain aikuisten käyttöön. **Laite ei ole lelu.** Tämä laite ei ole tarkoitettu vajaan katoisten henkilöiden käytettäväksi, ellei heidän turvallisuudestaan riittävästi huolehdi vastuuhenkilö, joka varmistaa, että laitetta käytetään turvallisesti.
- Älä käytä, jos kuori, kaapelit tai liittimet ovat vaurioituneet.
- Lataa akkua vain hyvin ilmastoidussa tilassa.
- Älä irrota pistotulppaa johdosta vetämällä.
- Älä siirrä laitetta pyörillään akun latauskaapeleista vetämällä.
- Vältä kaapelien kuumentumista niiden peittämisen takia äläkä aseta niitä kuumille pinnoille.
- Huomioi miten lähtökaapelin on kierretty, jotta et vaurioita sitä.
- Jos akkulaturi vaurioituu, älä käytä sitä ennen kuin se on täysin korjattu.
- Tuote sisältää osia, jotka ovat ympäristölle haitallisia. Hävitä nämä osat tai koko tuote elinkaarensa lopussa noudattaen käyttömaan voimassa olevia määräyksiä.
- Ennen akkulaturin käyttöä varmista, että se on varustettu aiottuun käyttömaahan sopivalla pistotulppalla.
- Lasten ei tule leikkiä akkulaturilla, koska SE EI OLE LELU.

LED-MERKKIVALOT

Peg Perego -akku EI kytketty

• TASAINEN VALO: akkulaturi kytketty verkkovirtaan ja toiminnassa, valmis latausta varten

Peg Perego -akku kytketty

• TASAINEN VALO: akku ladattu
• VILKKUVA VALO: akun lataaminen

AKKIJEN LATAUS

VAROITUS! Lataa akkua vähintään 18 tuntia ennen lelun käyttämistä

- Kytke akkulaturi pistorasiaan, joka vastaa laturin tyyppikivessä ilmoitettuja määräyksiä
- Kytke laturin pistoke akkukotelon liittimään.
- Akkulaturissasi on LED-merkkivalo, joka tarkoittaa, että:
 - Kytettäessä laturi, kuten kuvattu kohdassa A) ilman että akku on liitetty, syttyy LED ilmaisemaan, että laite on toimintakunnossa.
 - Kytke pistoke kuten kuvattu kohdassa B. Jos kaikki on kytketty oikein ja akku on tyhjä, LED-valo vilkkuu merkinä latauksen alkamisesta. Odota, kunnes akku on täysin latautunut.
 - Kun akku on ladattu, LED-valo lakkaa vilkkumasta ja jää palamaan osoittaen latauksen päättyneen.
 - Jos akkua on jo ladattu, saattaa LED-valo palaa. Jos seuraavalla käyttökerralla akun käyttöaika on liian lyhyt, ota yhteys asiakaspalveluun akun ja laturin toimivuuden tarkistamiseksi.
 - Kun lataus on päättynyt ja LED-valo palaa, irrota ensin laturi pistorasiasta ja vasta sitten pistoke akkukotelon liittimestä. Lelu on käyttövalmis.

Akkulaturi on varustettu turvalaitteella, eli jos akku ylikuumentaa tui menee oikosulkuun, suojajärjestelmä keskeyttää latauksen estääkseen virtapiikit, jotka voivat vaurioittaa akkulaturia.

Tässä tapauksessa irrota akkulaturi verkkovirrasta, poista oikosulun syy ja kytke kaikki uudelleen kuten kohdissa A) - C) on kuvattu.

NORSK

PEG PEREGO® takker for at dere har valgt dette produktet. I mer enn 70 år har PEG PEREGO tatt med barn ut på tur: Som nyfødte, i barnevognene, og senere med pedell- og batteridrevne leker.

Du kan lese om hele produktspektret vårt, nye produkter og annen informasjon om Peg Perego på nettstedet vårt

www.pegperego.com

Peg Perego S.p.A. er en bedrift med kvalitetsstyringssystem sertifisert av **TÜV Italia Srl** i samsvar med standard ISO 9001. Sertifiseringen garanterer kundene og forbrukerne åpenhet og tillit til bedriftens arbeidsmåte.

VIKTIG INFORMASJON

Les denne håndboken nøye for å bli kjent med hvordan man bruker denne modellen, og hjelpe dere til å lære barnet deres hvordan man kjører på en riktig, trygg og allikevel gøyale måte. Ta vare på håndboken for framtidige konsultasjoner.

Pass på at instruksjonsheftet følger ved salg av produktet til en tredjepart.

Før man tar kjøretøyet i bruk for første gang må batteriene lades opp i 18 timer. Dersom man ikke gjennomfører denne prosedyren, kan det føre til ubøtelige skader på batteriet.

- år 2+
- **Maks tillatt vekt 25 kg**
- Kjøretøy med 1 sitteplass
- 1 Oppladbart forseglet blybatteri 6V 4,5Ah
- 1 drivhjul
- 1 motor på 50W
- Hastighet i første gir 3,9 km/t

Ikke overstig maks tillatt totalvekt på 25 kg. Denne grensen gjelder både de som sitter på og eventuell last.

Peg Perego reserverer seg retten til å endre de modellene og dataene som angis i denne håndboken når som helst, når det er behov for det av tekniske eller andre årsaker.

KONFORMITETSERKLÆRING

CE-merket produkt, utviklet og godkjent i henhold til gjeldende EU-direktiver, og bestemt for markeder og land som godkjenner EU-standardene.

PRODUKTETS NAVN
Ducati DESMOSEDICI EVO - FLOWER PRINCESS

IDENTIFIKASJONSKODE FOR PRODUKTET
IGED0922 - IGED0923

REGELVERK som er REFERANSE (opprinnelse)

Directive on the safety of toys 2009/48/EC
Standard EN 71-1 + EN 71-2
Standard EN 71-3
Standard EN 62115

Directive on the electromagnetic compatibility
RED 2014/30/UE
Standard EN 55014
Standard EN 55022
Standard EN 61000

Information:

Directive on WEEE - RAEE 2003/108/EC
Directive on batteries and accumulator 2008/103/EC
Directive on RoHS 2011/65/UE - EN 50581:2012
Reg. (CE) n.1907/2006 (Reach) allegato XVII-51 &52 phthalates in toys

Det er ikke i samsvar med anvisninger i normene som gjelder sirkulasjon i trafikken, og kan derfor ikke kjøres på offentlige veier.

KONFORMITETSERKLÆRING

Peg Perego S.p.A. erklærer under eget ansvar at den beskrevne artikkelen er blitt testet internt og godkjent etter gjeldende regelverk ved eksterne, uavhengige laboratorier.

DATO OG STED FOR UTSTEDELSE
Italia - 10. 02. 2020

Peg Perego S.p.A.
via A. De Gasperi, 50
20862 Arcore (MB) – ITALIA

SIKKERHETSNORMER

Lekene våre er i samsvar med De Europeiske Sikkerhetsnormene for leketøy (sikkerhetskrav utformet av EØF) og med "U.S. Consumer Toy Safety Specification". De er også sertifisert av meldte organer for sikkerheten av leker i henhold til direktiv 2009/48/EF. Det er ikke i samsvar med retningslinjer for ferdsel på vei, og kan derfor ikke kjøres på offentlige veier.

- Ikke egnet for barn under 24 måneder på grunn av egenskaper ved bruken.
- **ADVASEL!** BRUK ALDRI leketøy på offentlige veier.
- **OBS!** Bruk av kjøretøyet på offentlig vei eller i nærheten av elver eller basseng eller på trange områder, kan påføre skader for brukeren og på andre personer i området. Det er alltid nødvendig at voksne har overoppsyn med bruken.
- Leken må brukes med varsomhet fordi den krever at man har ferdigheter for å unngå fall og kollisjoner som kan gi skaper på brukeren, eller andre som er i nærheten.
- Barn må alltid ha på sko når de bruker kjøretøyet.
- Når kjøretøyet er i bruk må man følge med så barna ikke setter hendene, føttene eller andre kroppsdeler, klær eller andre ting, inn nær der det er deler i bevegelse.
- Man må aldri ha vann på eller fukte komponenter på kjøretøyet, som f.eks. motorer, elektrisk anlegg, brytere, osv.
- Man må ikke benytte bensin eller andre brennbare væsker nær kjøretøyet.
- Kjøretøyet må kun brukes av et barn av gangen, med mindre det er av typen for med to seter.

WEEE-DIREKTIVET (kun EU)

- Dette produktet vil ved slutten av sin levetid være klassifisert som avfall av typen WEEE, og må derfor ikke kastes sammen med vanlig husholdningsavfall, men sendes til differensiert avfallsbehandling.
- Lever avfallet på organiserte oppsamlingssteder.
- Farlige substanser som finnes i de elektriske komponentene i dette produktet medfører helse- miljørisiko dersom produktene ikke blir avsatt på en riktig måte.

- Symbolet med en utkrysset søppelkasse angir at produktet må sendes til spesialinnsamling.



AVSETTING AV BATTERIET

- Vær med å ta bevarer miljøet.
- Det brukte batteriet må ikke kastes sammen med vanlig husholdningsavfall.
- Dere kan ta det med til en oppsamlingsstasjon for brukte batterier, eller avsetningssted for spesialavfall. Skaff informasjon hos kommunen eller avfallselskapet.



ADVARSLER FOR BATTERIET

Oppladingen av batteriet må utføres og overvåres av voksne. La ikke barn leke med batteriet.

OPPLADING AV BATTERIET

- Lad opp batteriet etter anvisningene som følger med batteriladeren, unngå opplading utover 24 timer.
- Lad opp batteriet igjen så snart kjøretøyet får redusert hastighet, for å unngå skader.
- Dersom kjøretøyet blir stående i ro i en lang periode, må man huske å lade opp batteriet og holde det frakoplet fra det elektriske anlegget. Gjenta oppladingen minst hver 3. måned.
- Batteriet må ikke lades opp når det står opp ned.
- Ikke glem av batteriet mens de lades opp! Kontroller med jevne mellomrom.
- Bruk kun batteriladere som følger med produktet, og PEG PEREGO originalbatterier.
- Batteriet er forseglet og trenger ikke vedlikehold.
- Ikke dra i ledningen for å trekke batteriladeren ut av stikkkontakten.
- Ikke dra i batteriladerens ledning for å flytte leketøy.
- Ikke dekk til batteriladerens ledning fordi den kan overopphetes.
- Ikke legg ledningen og/eller batteriet på varme overflater.
- Pass på hvor og hvordan ledningen rulles opp for å unngå at den ødelegges eller forringes.

OBS!

- **BATTERIET INNEHOLDER ETSENDE OG GIFTIGE STOFFER. GJØR DERFOR IKKE INNGREP PÅ DEM.**
- Batteriet inneholder elektrolytter med syrebase.
- Unngå å skape kontakt mellom batteriterminalene, og unngå kraftige støt: Dette kan føre til eksplosjons- og brannfare.
- Under opplading produserer batteriet gass. Lad derfor opp batteriet i et godt gjennomluftet lokale, langt fra varmekilder og brennbart materiell.
- År batteriet er utslitt må det fjernes fra kjøretøyet.
- Det frarådes å sette eller støtte batteriet på tøy/tekstiler, fordi disse da kan bli ødelagt.
- Bruk kun batterier og akkumulatører av anbefalt type.

DERSON DET SKULLE OPPSTÅ LEKKASJE

Beskytt øynene, og unngå direkte kontakt med elektrolytten. Beskytt hendene dine. Legg batteriet i en plastpose og følg miljøreglene for kassering av batterier.

DERSON HUDEN ELLER ØYENNE KOMMER I

KONTAKT MED ELEKTROLYTTEN
Skyll nøye med rikelig vann det berørte området. Kontakt lege med en gang.

DERSON NOEN SKULLE KOMME TIL Å DRIKKE

ELEKTROLYTTEN
Skyll munnen og spytt.
Kontakt lege med en gang.

VEDLIKEHOLD OG BEHANDLING AV KJØRETØYET

- Ikke demonter eller prøv å reparere kjøretøyet på egenhånd. Kontakt et autorisert Peg Perego kundeservice.
- Det anbefales ikke å oppbevare leken på steder der det temperaturen synker til under null grader. Dersom den skulle bli brukt uten at man først har varmet den opp til over null grader, kan dette føre til uopprettelige skader på motorer og batterier.
- Kontroller jevnlig at kjøretøyet er i god stand, spesielt det elektriske anlegget, koplingene på kontaktene, beskyttelseshettene, og batteriladeren. Dersom man finner feil må man verken bruke kjøretøyet eller batteriladeren.
- Koble alltid fra batteriladeren ved rengjøring, vedlikehold eller inngrep på produktet.
- Ved reparasjoner må man kun bruke originaldeler fra PEG PEREGO.
- PEG PEREGO vil ikke påta seg noe ansvar dersom det gjøres inngrep på det elektriske anlegget.
- Man må ikke la batteriene eller kjøretøyet stå nær varmekilder, som varmeovner, peiser osv.
- Beskytt kjøretøyet fra vann, regn, snø osv. Bruk på sand eller leire kan føre til skader på tatter, motorer og gir.
- Smør med jevne mellomrom (med en lett olje) delvis bevegelige deler, så som lager og styre etc.
- Overflatene på kjøretøyet kan rengjøres med en fuktig klut, og ved behov, vanlige vaskemidler som ikke er etsende.
- Rengjøringsoperasjonene må kun utføres av voksne.
- Man må ikke demontere noen av mekanismene på kjøretøyet eller på motorene, dersom dette ikke er blitt autorisert av PEG PEREGO.

REGLER FOR TRYGG BRUK

For at barnet skal være så trygt som mulig, må man før man starter kjøretøyet lese og følge disse anvisningene nøye.

- Lær barnet riktig bruk av kjøretøyet, slik at man kan kjøre sikkert og ha det gøy.
- Leken må brukes med varsomhet fordi den krever at man har ferdigheter for å unngå fall og kollisjoner som kan gi skaper på brukeren, eller andre som er i nærheten.
- Før man starter må man kontrollere at det ikke er ting eller personer i veien.
- Kjør med hendene på rattet/styre og se alltid på veien.
- Brems i tide for å unngå kollisjoner.

OBS! Denne leken har et bremsesystem som gjør det nødvendig at en voksen gir opplæring til barnet som skal bruke den.

OBS!

- Kontroller at alle festeskivene/mutrene til hjulene itter godt fast.
- Dersom kjøretøyet overbelastes, ved bruk i løst sand, leire eller svært ulendt terreng, vil overbelastningsbryteren gripe inn og fjerne all strøm. Strømmen vil komme tilbake etter noen sekunder.

MORO UTEN STANS: Hold alltid klart et oppladet batterisett.

PROBLEMER?

MANGLER KJØRETØYET KRAFT?

- Kontroller at ingen av kablene er frakoplet under platen til gasspedalen.
- Kontroller at gass-bryteren fungerer, og bytt dem eventuelt ut.
- Sjekk at batteriet er koplet til det elektriske anlegget.

MANGLER KJØRETØYET KRAFT?

- Lad opp batteriene. Dersom problemet vedvarer etter opplading må man la batteriet og batteriladeren kontrolleres ved et serviceverksted.

KUNDESERVICE

PEG PEREGO tilbyr en kundeservicetjeneste etter kjøp, enten direkte, eller gjennom sitt nettverk av autoriserte serviceverksteder, som kan bistå ved eventuelle reparasjoner eller utskiftinger av deler, samt salg av originaldeler.

Vårt nærmeste servicesenter finner du på vår hjemmeside: <http://www.pegperego.com>

Ved enhver henvendelse er det nødvendig å finne fram serienummeret til artikkelen. For å lokalisere serienummeret må du se siden om reservedeler.

REKLAMASJONSRETT

Det er to års reklamasjonsrett på kjøretøyet. Reklamasjonsretten dekker alle kjøretøys deler ved normal og korrekt bruk. Les derfor nøye gjennom bruksanvisningen før du tar kjøretøyet i bruk. Fyll ut skjemaet nederst og ta vare på bruksanvisningen sammen med kvitteringen til bruk ved en eventuell reklamasjon.

Fremgangsmåte ved reklamasjon:

Ved ev. feil og mangler bør du alltid henvende deg til forhandleren hvor kjøretøyet er kjøpt. Av hensyn til vår løpende kvalitetssikring er det viktig at du ved henvendelse har nedenstående opplysninger om kjøretøyet parat.

Så fremt reklamasjonen ikke kan avgjøres per telefon, skal kjøretøyet sendes til:

Maki A/S

Hårupvej 22 D

DK-8600 Silkeborg

Danmark

Tlf.nr.: +45 44476603

Mobilnr.: +45 40304228

E-post: service@maki.dk

Internett: www.maki.dk

Du er naturligvis også velkommen til å kontakte Maki Service.

Kjøretøy tas kun til reparasjon etter avtale. Kjøretøy som sendes inn uten at dette er avtalt på forhånd, vil bli avvist.

Skjema til bruk ved reklamasjon:

Navn: _____

Adresse: _____

Postnr./sted: _____

Kontaktperson: _____

Tlf.nr.: _____

Opplysninger om kjøretøyet:

Produksjonskode (strekkkodenr.): _____

Produksjonsdato: _____

Kontrollnr. ("Controllo") _____

Kjøpsdato: _____

Reklamasjonens art: _____

Med vennlig hilsen
Peg Perego S.p.A. / Maki A/S

MONTERINGSANVISNING

OBS!

ALLE MONTERINGSOPERASJONENE MÅ KUN UTFØRES AV VOKSNE.

VÆR VARSOM NÅR KJØRETØYET TAS UT AV EMBALLASJEN ALLE SKRUENE OG SMÅ DELER FINNER MAN I EN POSE INNE I EMBALLASJEESKEN.

Ikke bruk leketøyet hvis det er ødelagt når det pakkes ut. Kontakt utsalgsstedet eller kundeservice. Hold barn på avstand under monteringen på grunn av risikoene knyttet til de små delene (fare for svelging) og plastposene (fare for kvelning). Til monteringen av leketøyet kreves flatt skrujern, stjerneskrujern, hammer og tang.

MONTERING

- 1 • Plassere den bakre skvettskjermen ved å sette inn de 3 flikene i chassisets hull som angis av pilene.
- 2 • Snu chassiset opp ned. Trykk på skvettskjermen for å feste den til chassiset og se til at det først trykkes på den midtre fliken (A). Gjenta inngrepene 1-2 for den andre skvettskjermen.
- 3 • ADVARSEL: Før de bakre dørhåndtakene monteres, sett på de respektive klistremerkene (se klistrearket med klistremerkene). Sett inn håndtaket i chassisets hull (1) og drei det nedover (2). ADVARSEL: Håndtakene er forskjellige seg i mellom, plassere dem med den flate siden vendt mot setet.
- 4 • Drei lekselet for å arbeide på bunnen og gå frem for å feste håndtaket med skruen som følger med. Gjenta inngrepene 3-4 for det andre håndtaket.
- 5 • Trykk inn en felg (DETALJ A) på et hjul, mens du passer på å respektere korrekt retning på dekkmønsteret og at referansetappen festes (se figuren). Gjenta operasjonen på det andre hjulet. Pass på retningen til dekkmønsteret.
- 6 • Sett inn bøsningen A i det høyre hjulet (høyre og venstre hjul referer til dekkmønsteret i kjøretretningen).
- 7 • Sett den lengste akselen inn på hjulet.
- 8 • Sett en metallskive inn på akselen.
- 9 • Sett akselen med hjul og metallskive inn i hjulet på karosseriet som vist i figuren.
- 10 • Plasser den gjenværende bøsningen B på det andre hjulet med felg.
- 11 • Sett hjulet inn på akselen fra venstre side av karosseriet. Pass på at du setter bøsningen korrekt inn i hjulet i det femkantede hullet på motoren.
- 12 • Plasser den røde hjulkapselhylsen på en av akselendene.
- 13 • Snu karosseriet mens du holder hjulkapselhylsen nederst.
- 14 • Sett inn hjulkapsel i den svarte hjulkapselhylsen.
- 15 • Plasser den på den andre enden av akselen som vist i figuren og bruk en hammer til å feste hjulet med hjulkapselen.
 - Drei sykkelen på motsatt side og gjenta operasjonen for å feste det andre hjulet.
- 16 • Løsne LED-utstyret fra styret og sett det inn i skjoldet som vist i figuren.
- 17 • Sett de 3 krokene i skjoldet inn i den nederste delen av gaffelen, og trykk dem fast. Pass på at kontakten til lyktene kommer på riktig plass.
- 18 • Sett kabelen som kommer fra karosseriet på plass øverst på gaffelen, som vist i figuren.
- 19 • Sett den forreste gaffelen inn i karosseriet slik at stiftene nederst på skjoldet fester seg som vist i figuren. Pluggen i gaffelen skal feste seg i den buedeformede slissen (se deltegning).
- 20 • Plassere lokket på chassiset, se til at de 3 flikene settes inn i sine respektive hulrom.
- 21 • Fortsett ved å sette styrets gjengede stift helt inn.
- 22 • Sett inn mutteren på den nederste enden av gaffelen og hold den i stilling mens den gjengede stiftene skrur fast på den øvre delen.
- 23 • Trykk forskjermen inn på gaffelen og sjekk at korrekt retning overholdes, som vist i figuren.
- 24 • Trykk inn den gjenværende felgen på det gjenværende hjulet, pass på at referansetappen festes skikkelig.
- 25 • Sett inn en stor hjulkapsel i den røde hjulkapselhylsen som vist i skjemaet. Plasser den fremre akselen på hjulkapselhylsen og fest hjulkapselen ved hjelp av en hammer.
- 26 • Monter det fremre hjulet ved å sette det inn i gaffelen. Pass på å respektere korrekt retning på dekkmønsteret. Sett inn tappen.
- 27 • Plasser den røde hjulkapselhylsen og drei leken mens du holder hjulkapselhylsen nedover.
 - Sett inn en hjulkapsel i den svarte hjulkapselhylsen og fest hjulet som vist i figuren.

- 28 • Koble de 2 tilsvarende kontaktene til styret.
- 29 • Sett styret i gaffelfestet og trykk til det sitter helt fast.
- 30 • Skru til de 3 skruene som fester styret.
- 31 • Sett inn den respektive gummibeskyttelsen for hendene på den høyre siden av styret (Vær oppmerksom: angivelsen av høyre DX og venstre SX finnes inne i hver del). Stram til med skruene som følger med. Gå frem på samme måte for den andre gummibeskyttelsen for hendene.
- 32 • Trykk inn den høyre knotten med et knepp (Obs: sett inn knotten i samsvar med leseretningen av skriften). Utfør det samme inngrepet for den gjenværende knotten.
- 33 • Montere vindskjermen ved å klemme på plass de 2 fremre flikene og hekte fast de 2 krokene med et klikk.
- 34 • Stram vindskjermens 2 skruer.
- 35 • Sett på klistremerket før du monterer lykten (se arket som viser hvor klistremerkene skal plasseres). Trykk de 4 krokene til frontlyktene inn i skjoldet til de fester seg med et klikk.
- 36 • Ta den vingeformede sikkerhetslåsen ut av batterirommet: lys og lyd aktiveres øyeblikkelig. OBS! Oppbevar den vingeformede sikkerhetslåsen for senere bruk.
- 37 • Plasser setet ved å sette inn den fremre delen i chassiset (1). Drei det deretter nedover (2).
- 38 • Før inn festestiften helt inn i det bakre hullet.
- 39 • Drei festestiften over i posisjonen B for å forrigle setet. Kjøretøyet er klart til bruk.

EGENSKAPER VED KJØRETØYET OG BRUK

- 40 • Med begge hendene på styret, trykk på gasspedalen med foten. Ved å slippe opp pedalen trer den elektriske bremsen automatisk inn i funksjon.
- 41 • A - Knapp for å starte musikken
B - Knapp for signalhorn
C - Indikator for batteriets ladetilstand
D - MP3-inngang
E - START-knapp
OBS! Lysene og lydene deaktiveres etter 3 minutter hvis ikke kjøretøyet er i bruk. Trykk på START-knappen eller gasspedalen for å slå dem på igjen.
OBS! Sett inn den vingeformede sikkerhetsnøkkelen som du har lagt til side, hvis ikke kjøretøyet skal brukes på lengre tid.

OPPLADING AV BATTERIET

OBS! OPPLADING AV BATTERIENE OG ALLE INNGREP PÅ DET ELEKTRISKE ANLEGGET, MÅ UTFØRES AV VOKSNE.

- 42 • Drei festestiften til setet over i posisjonen A for å løsne på setet. Løfte setet.
- 43 • Koble batteriladeren til strømmettet (1) og sett pluggen på plass (2).
- 44 • Når ladingen er fullført, setter du setet på plass og vrir låsestiften til B.

Bruksanvisning for batteriladeren

ADVARSEL

- 1 • Bruk bare bly-syre batterier som er levert av PEG PEREGO.
- 2 • Må ikke brukes sammen med ikke ladbare batterier. **Fare for eksplosjon.**
- 3 • Må kun brukes av en voksen. **Dette er ikke en leke.** Enheten må ikke brukes av barn såfremt de ikke er under overvåkning av en ansvarlig person som kan sikre at de bruker enheten på en sikker måte.
- 4 • Må ikke brukes med skadet ledningsmantel, kabler eller koblinger.
- 5 • Lad batteriet kun på et godt ventilert sted.
- 6 • Ikke ta ut pluggen ved å trekke i apparatkabelen.
- 7 • Ikke trekk kjøretøyet på hjulene ved å trekke i batteriet ladekabel.
- 8 • Unngå overoppheting av kablet ved å dekke den til og ikke la den ligge på varme flater.
- 9 • Vær oppmerksom på hvordan kablet ligger for å unngå å skade den.
- 10 • Skulle batteriladeren bli skadet må den ikke brukes før den er reparert.
- 11 • Produktet inneholder noen elementer som anses som skadelige for miljøet. Avhending av disse elementene eller av hele produktet ved slutten av dets levetid må foretas i samsvar med de gjeldende reglene i landet det brukes i.
- 12 • Før du bruker batteriladeren må du sikre at den er utstyrt med en plugg som er godkjent i det landet der den skal brukes.
- 13 • Barn må ikke leke med batteriladeren da DEN ER IKKE EN LEKE.

LED-INDIKATERER

Peg Perego batteriet er IKKE koblet til

- FAST LYS: batteriladeren fungerer når den er pluggert inn i strømuttaket og er klar for lading

Peg Perego batteriet er koblet til

- FAST LYS: batteriet er ladet
- BLINKENDE LYS: batteri lades

SLIK LADER DU BATTERIENE

ADVARSEL! Før du bruker leken må du lade batteriet i minst 18 timer

- A) Plugg inn batteriladeren i et strømuttak som samsvarer med spesifikasjonen på merkeskiltet.
- B) Koble batteriladerens plugg til uttaket i batterirommet.
- C) Batteriladeren er utstyrt med en LED-indikator som betyr at:
 - 1) Når du plugger inn laderen slik det er beskrevet i A) **uten at batteriet er koblet** til vil det LED-lyset indikere at utstyret fungerer korrekt.
 - 2) Koble til pluggen som forklart i punkt B). Hvis du har koblet alt riktig og batteriet er utladet, vil LED-lyset begynne å blinke og vise at ladingen har startet. Vent til batteriet er fulladet.
 - 3) Når batteriet er fulladet, skifter LED-en fra blinkende til fast lys, som viser at ladingen er avsluttet.
 - 4) Hvis batteriet allerede er fulladet, kan det hende at LED-en allerede lyser med fast lys. Hvis batteriet har for kort levetid under bruk, anbefaler vi at du kontakter kundeservice og får sjekket batteriet og batteriladeren.
- D) Når batteriet er fulladet og LED-en lyser, skal du først koble batteriladeren fra strømmettet og deretter ta ut pluggen. Leketøyet er klart for bruk.

Batteriladeren er utstyrt med en sikkerhetsanordning som betyr at i tilfelle det skulle oppstå overoppheting eller en kortslutning i batteriet vil et beskyttelsesystem intervensjon for å forhindre for høy spenning som kan skade batteriladeren.

Hvis dette skjer må du trekke ut pluggen til batteriladeren fra strømuttaket og fjerne årsaken til kortslutningen og koble alt igjen slik det er beskrevet i avsnittene A) til C).

SVENSKA

PEG PEREGO® tackar er för att ni valt denna produkt. Sedan mer än 70 år tillbaka tar PEG PEREGO ut barn på åkturer; de nyfödda barnen med liggvagnar och sittvagnar och längre fram i åldern med leksaksfordon som har pedaler och är batteridrivna.

Upptäck hela vårt produktutbud, nyheter och annan information om Peg Perego på vår webbplats:

www.pegperego.com

Peg Perego S.p.A. är ett företag med kvalitetsledningssystem certifierat av TÜV Italia Srl i enlighet med standard ISO 9001. Certifieringen garanterar kunder och konsumenter insyn i och förtroende för företagets arbetssätt.

VIKTIG INFORMATION

Läs noga denna bruksanvisning för att bekanta er med användning av modellen och för att lära ert barn att köra och ha roligt på ett korrekt och säkert sätt. Spara sedan handboken för varje framtida bruk.

Vid fall av överlåtelse till tredje part försäkra sig om att bruksanvisningen följer produkten.

Innan fordonet tas i bruk första gången ska batteriet laddas i 18 timmar. Om denna åtgärd inte iakttagas kan det uppstå ohjälpliga skador på batteriet.

• år 2+

• Högsta tillåtna vikt 25 kg

- Fordon med 1 plats
- I förseglat laddningsbart batteri 6V 4,5Ah med bly
- I drivhjul
- I motorer på 50 W
- Hastighet i 1:a växeln 3,9 km/h

Överstig ej den högsta tillåtna vikten på 25 kg. Denna gräns inkluderar dels passagerare dels eventuell last.

Peg Perego kan när som helst tillföra ändringar på modeller eller fakta i denna publikation, på grund av tekniska eller företagsrelaterade skäl.

FÖRSÄKRAN OM ÖVERENSSTÄMMELSE

EG-märkt produkt, utformad och godkänd i enlighet med de tillämpade gemenskapsdirektiven, avsedd för de marknader och de länder som genomför dessa standarder.

PRODUKTNAMN

Ducati DESMOSEDICI EVO - FLOWER PRINCESS

PRODUKTENS IDENTIFIKATIONSKOD

IGED0922 - IGED0923

FÖRESKRIFTER FÖR REFERENS (original)

Directive on the safety of toys 2009/48/EC

Standard EN 71-1 + EN 71-2

Standard EN 71-3

Standard EN 62115

Directive on the electromagnetic compatibility

1999/5/CE or RED 2014/30/UE

Standard EN 55014

Standard EN 55022

Standard EN 61000

Information:

Directive on WEEE - RAEE 2003/108/EC

Directive on batteries and accumulator 2008/103/EC

Directive on RoHS 2011/65/UE - EN 50581:2012

Reg. (CE) n.1907/2006 (Reach) allegato XVII-51 &52 phthalates in toys

Produkten är inte i överensstämmelse med föreskrifterna för trafiknormer på vägar och får alltså inte köras på allmänna vägar.

FÖRSÄKRAN OM ÖVERENSSTÄMMELSE

Peg Perego S.p.A. försäkrar på eget ansvar att den aktuella artikeln har provkörts internt och godkänts enligt gällande föreskrifter hos externa och oberoende laboratorier.

DATUM OCH PLATS FÖR UTSTÄLLANDET

Italien - 10. 02. 2020

Peg Perego S.p.A.

via A. De Gasperi, 50

20862 Arcore (MB) - ITALIA

SÄKERHETS FÖRESKRIFTER

Våra leksaker överensstämmer med de Europeiska säkerhetsföreskrifterna för leksaker (säkerhetskrav som förutses av EEC-rådet) och av "U.S. Consumer Toy Safety Specification". De är vidare certifierade av anmälda organ i enlighet med direktiv 2009/48/EG gällande leksakers säkerhet. Produkten är inte i överensstämmelse med föreskrifterna för trafiknormer på vägar och får alltså inte köras på allmänna vägar.

- Ej lämplig för barn under 24 månader på grund av dess funktioner.
- **OBS!** ANVÄND ALDRIG leksaken på offentliga vägar.
- **VARNING!** Användning av fordonet på allmänna vägareller i närheten av vattendrag, simbassänger eller tränga utrymmen, kan leda till fara för skada på användarna och/eller tredje part. Det krävs alltid övervakning av en vuxen.
- Leksaken ska användas med försiktighet och därför krävs en förmåga att undvika att ramla eller kollidera med föremål vilket kan skada användaren och andra personer.
- Barnen ska alltid bära skor när de använder fordonet.
- När fordonet är i funktion ska man vara uppmärksam på att barnen inte sätter händerna, fötterna eller andra delar av kroppen, kläder eller andra föremål, i närheten av delar i rörelse.
- Blöt inte fordonets beståndsdelar som motorer, elsystem, tryckknappar etc.
- Använd inte bensin eller andra brandfarliga ämnen i närheten av fordonet.
- Om fordonet inte är av typen med två plaster får det aldrig användas av mer än ett barn.

WEEE-DIREKTIV (endast EU)

- Denna produkt klassificeras då den inte längre är i bruk som farligt avfall och kan därför inte avskaffas som hushållsavfall, utan ska sorteras separat;
- Lämna avfallet på avsedda återvinningsstationer;
- Närvaro av farliga substanser i de elektriska

komponenterna i denna produkt innebär en potentiell hälso- och miljöfara om produkterna inte bortskaffas korrekt;

- Den överkorsade soptunnan anger att produkten ska sorteras separat.



BORTSKAFFANDE AV BATTERIET

- Bidrag till skydd av miljön
- Det använda batteriet ska inte slängas bland hushållsoporna
- Ni kan lämna det i en batteriinsamling eller i särskild bortskaftning av avfall; information kan fås från er kommun.



VARNINGAR BATTERI

Laddning av batteriet får endast utföras och övervakas av vuxen.

Låt inte barn leka med batteriet.

LADDNING AV BATTERIET

- Ladda batteriet genom att följa de instruktioner som medföljer batteriladdaren och se alltid till att inte överstiga 24 timmar.
- Om ni laddar batteriet en bra stund så fort fordonet börjat tappa fart så undviker ni skador.
- Om ert fordon står stilla under en lång tid, kom ihåg att ladda batteriet och koppla ur det ur anordningen; upprepa omladdningen åtminstone var tredje månad.
- Batteriet får inte laddas upp och ned.
- Glöm inte batteriet i laddaren! Kontrollera regelbundet.
- Använd endast medföljande batteriladdare och originalbatterier från PEG PEREGO.
- Batteriet är förseglat och kräver inget underhåll.
- Dra inte ut batteriladdaren från kontakten i väggen genom att dra i sladden.
- Flytta inte leksaken genom att dra i batteriladdarens sladd.
- Täck inte batteriladdarens sladd för att inte överhetta den.
- Lägg inte sladden och/eller batteriet på varma ytor.
- Var uppmärksam var och hur sladden lindas in för att inte förstöra den eller påverka dess funktionalitet.

VARNING

- **BATTERIET INNEHÅLLER GIFTIGA FRÄTANDE ÄMNEN.**
- **MIXTRA INTE MED DET.**
- Batteriet innehåller syrabaserad elektrolyt.
- Orsaka inte direktkontakt mellan batteriets poler och undvik häftiga stötar: risk för explosion och/eller brand.
- Under laddningen alstrar batteriet gas. Ladda batteriet på en välventilerad plats långt ifrån värmekällor och brännbara material.
- Uttjänt batteri ska tas ur fordonet.
- Lägg inte batteriet på kläder eftersom de kan skadas.
- Använd endast rekommenderade batterier eller ackumulatörer.

VID EN LÄCKA

Skydda era ögon och undvik direkt kontakt med elektrolyten; skydda era händer.

Lägg batteriet i en plastpåse och följ instruktioner för bortskaftande av batterier.

OM HUDEN ELLER ÖGONEN SKULLE KOMMA I

KONTAKT MED ELEKTROLYTEN
Skölj den utsatta kroppsdelen i rikligt med rinnande vatten.

Rådfråga omedelbart läkare.

OM ELEKTROLYTEN SVÄLS

Skölj munnen och spotta.

Rådfråga omedelbart läkare.

UNDERHÅLL OCH SKÖTSEL AV FORDONET

- Plocka inte isär eller försök inte att reparera fordonet själv. Kontakta ett auktoriserat Peg Perego servicecenter.
- Leksaken bör inte lämnas på platser vars temperatur understiger noll grader. Om den skulle användas utan att den uppnått en temperatur över noll grader kan det orsaka oåterkalliga skador på motorn och batteriet.
- Kontrollera regelbundet fordonets skick, särskilt den elektriska anordningen, kontaktarnas anslutningar, skyddshöljerna och batteriladdaren. Om fel kan konstateras får det elektriska fordonet och batteriladdaren inte användas.
- Vid rengöring, underhåll eller annat ingrepp på leksaken, är det nödvändigt att koppla ur batteriladdaren från artikeln.
- Använd endast reservdelar av originaltyp PEG PEREGO vid reparationer.
- PEG PEREGO åtar sig inget ansvar i händelse av att det elektriska systemet utsatts för förändringar.
- Lämna inte batteriet eller fordonet i närheten av värmekällor som värmeelement, kaminer etc.
- Skydda fordonet från vatten, regn, snö etc.; om fordonet används på sand eller lerig mark kan tryckknappar, motorer och reducern skadas.
- Smörj regelbundet (med lättolja) halvröriga delar som lager, styrning etc.
- Fordonets ytor kan rengöras med en fuktig trasa och vid behov med icke-slipande hushållsprodukter.
- Rengöringsarbetena får endast utföras av vuxna personer.
- Montera inte ned fordonets mekanismer eller motorer utan godkännande från PEG PEREGO.

REGLER FÖR EN SÄKER KÖRNING

För barnets säkerhet: innan fordonet sätts igång ska man noggrant läsa och följa instruktionerna härunder.

- Lär barnet att använda fordonet på korrekt sätt så att körningen blir säker och rolig.
- Leksaken ska användas med försiktighet och därför krävs en förmåga att undvika att ramla eller kollidera med föremål vilket kan skada användaren och andra personer.
- Innan start ska man försäkra sig om att färdsträckan inte hindras av personer eller föremål.
- Kör med händerna på styrstäng/ratten och håll alltid ögonen på vägen.
- Bromsa i tid för att undvika krockar.

VARNING! Produkten är utrustad med ett bromssystem som kräver att barnet korrekt instrueras av en vuxen.

OBS!

- Kontrollera att alla beslag/muttrar för fästning av hjulen sitter fast ordentligt.
- Om fordonet är verksamt i överbelastningstillstånd som t. ex. på fin sand, lerig mark eller mycket ojämn mark, kopplar strömbrytaren för överbelastning omedelbart från drivkraften. Försörjning av drivkraft startar igen några sekunder senare.

HA ROLIGT UTAN AVBROTT: ha alltid en laddad batterisats som reserv, klar för användning.

PROBLEM?

FUNGERAR INTE FORDONET?

- Kontrollera att det inte finns fränkopplade kablar under gaspedalplattan.
- Kontrollera att tryckknappen för gaspedalen fungerar korrekt och byt ut den vid behov.
- Kontrollera att batteriet är anslutet till det elektriska systemet.

HAR FORDONET INGEN DRIVKRAFT?

- Ladda batterierna. Om problemet kvarstår efter laddning ska man låta ett servicecentrum kontrollera batterierna och batteriladdaren.

SERVICETJÄNST

PEG PEREGO erbjuder efter försäljningen en direkt servicetjänst eller servicetjänst via ett nätverk av auktoriserade servicecentrum för eventuella reparationer eller utbyten och försäljning av originalreservdelar.

För att komma i kontakt med ett servicekontor ber vi er besöka vår webbplats
<http://www.pegperego.com>

Vid kontakt med vår kundtjänst ska ni ha produktens serienummer nära tillhands. Konsultera reservdelssidan i bruksanvisningen för att identifiera serienumret.

REKLAMATIONSRÄTT

Lekfordonet har två års reklamationsrätt. Reklamationsrätten täcker lekfordonets alla delar vid normalt och korrekt bruk. Läs därför igenom bruksanvisningen noga innan lekfordonet tas i bruk. Fyll i blanketten nedan och förvara bruksanvisningen tillsammans med inköpskvittot att användas i händelse av reklamation.

Gör så här vid reklamation:

Vid ev. fel och brister bör du alltid kontakta inköpsstället. Av hänsyn till vår löpande kvalitetssäkring är det viktigt att du vid kontakt har nedanstående uppgifter om lekfordonet till hands. Om reklamationen inte kan klaras per telefon ska lekfordonet skickas till:

Maki A/S

Haarupvej 22D

8600 Silkeborg

Denmark

Tel.nr: +45 44476603

Mobilnr: +45 40304228

E-post: service@maki.dk

Webb: www.maki.dk

Vi tar bara emot lekfordon för reparation efter överenskommelse. Lekfordon som översänds utan överenskommelse tas inte emot.

Reklamationsblankett:

Namn: _____

Adress: _____

Postnr/ort: _____

Kontaktperson: _____

Tel.nr: _____

Uppgifter om lekfordonet:

Tillverkningskod (streckkodsnr): _____

Tillverkningsdatum: _____

Kontrollnr ("Controllo") _____

Inköpsdatum: _____

Reklamationens art: _____

Med vänlig hälsning
Peg Peregó S.p.A./Maki A/S

MONTERINGSINSTRUKTIONER

OBSERVERA

MONTERINGSARBETET FÅR ENDAST UTFÖRAS

AV VUXNA PERSONER.

VAR FÖRSIKTIG NÄR DU TAR UT FORDONET UR FÖRPACKNINGEN.

ALLA SKRUVAR OCH SMÅ DELAR FINNS I EN PÅSE INNE I FÖRPACKNINGEN.

Använd ej leksaken om den visar sig vara skadad efter öppnandet av förpackningen, vänd dig till butiken eller servicecentret.

Var uppmärksam på barnens närvaro under montering på grund av riskerna som kan utgöras av små delar (fara för förtäring) och av plastpåsar som innehåller dem (fara för kvävning).

För montering av leksaken är det nödvändigt att förse sig med vanlig skruvmejsel, stjärnskruvmejsel, hammare och tång.

MONTERING

- Placera det bakre stänkskyddet på plats och för in de 3 flikarna i de hål i karossen som pilarna pekar på.
- Vänd karossen upp och ner. Tryck på stänkskärmen för att sätta fast den i karossen och var noga att först sätta i mittfliken (A). Upprepa moment 1-2 för den andra stänkskärmen.
- OBSERVERA: Innan man monterar på de bakre handtagen ska man sätta fast motsvarande klistermärken (se informationsbladet till klistermärkena). Sätt i handtaget i hålet i karossen (1) och vrid det neråt (2). OBSERVERA: handtagen är inte likadana och ska placeras med den platta sidan vänd mot sadeln.
- Vrid karossen för att arbeta på botten och sätt fast handtaget med den medföljande skruven. Upprepa moment 3-4 för det andra handtaget.
- Tryck in en fälg (DETALJ A) på ett hjul, följ den korrekta sidan på slitbanemönstret och var uppmärksam på förankringen av referenstappen (se figur). Upprepa steget på ett annat hjul och var alltid uppmärksam på slitbanemönstrets sida.
- För in hylsa A i det högra hjulet (det högra och det vänstra hjulet hänvisar sig till riktningen på slitbanemönstret i körriktning).
- För in den längsta axeln i hjulet.
- Trä på en underlägsbricka på axeln.
- För in axeln med hjul och underlägsbricka i hålet på karossen från den högra sidan såsom visat i figuren.
- Placera den återstående hylsan B på det andra hjulet med fälg.
- Trä på hjulet på axeln från den vänstra sidan av karossen och var uppmärksam att föra in hylsan korrekt i hjulet i det femkantiga hålet på motorn.
- Placera den röda hjulmutterhylsan på en av axelns två ändar.
- Vänd karossen upp och ned och håll hjulmutterhylsan i den nedre delen.
- För in en bult i det svarta hjulmutterhylsan.
- Placera den på den andra änden av axeln såsom visat i figuren och med hjälp av en hammare fäst hjulet med bulten.
 - Vänd motorcykeln på den motsatta sidan och upprepa steget för att fästa det andra hjulet.
- Ta bort systemet med LED-lampor från styret och för in dem inuti grillen som på bilden.
- Tryck fast grillen framtill på gaffeln genom att snäppa fast de 3 hakarna. Se till att föra in lampornas kontaktdon i avsett säte.
- Ta kabeln som kommer ut från karosseriet och för in den i det avsedda sätet upptill på gaffeln som på bilden.
- För in framgaffeln i karosseriet tills tappen kilas fast i underdelen på grillen som på bilden. Gaffelns plugg ska kilas fast i den böjda skåran (se detalj).
- Sätt på locket på karossen och var uppmärksam när du för in de 3 flikarna i respektive öppning.
- Fortsätt genom att föra in det gängade stiftet till rattstängens hela vägen in.
- För in muttern på gaffelns nedre ände medan du håller den på plats och skruva fast det gängade stiftet i den övre delen.
- Tryck fast den främre stänkskärmen i gaffeln och se till att den förs på i rätt riktning enligt anvisningarna på bilden.
- Tryckmontera den resterande fälgen på det återstående hjulet och var uppmärksam på den fullständiga förankringen av referenstappen.
- För in en stor bult i den röda hjulmutterhylsan såsom visat i schemat. Placera den främre axeln på hjulmutterhylsan och med hjälp av en hammare, fäst bulten.
- Montera det främre hjulet genom att föra in det i framgaffeln och var uppmärksam på den rätta

- sidan av slitbanemönstret. För in stiftet.
- Placera den röda hjulmutterhylsan, vänd på leksaken och håll hjulmutterhylsan på undersidan.
 - För in en bult i den svarta hjulmutterhylsan och fäst hjulet såsom visat i figuren.
- Anslut motsvarande två kontaktdon till styret.
- För in styret i gaffelenheten tills det är helt fastklat.
- Skruva fast de 3 skruvar som fäster styret.
- Sätt på motsvarande handskydd på styrets högra sida (Observera: höger är märkt med DX och vänster med SX). Skruva fast med de medföljande skruvarna. Gör på samma sätt med det andra handskyddet.
- Tryck fast det högra handtaget (Observera: för på handtaget i enlighet med läsriktning på texten). Upprepa för det andra handtaget.
- Montera på vindrutans genom att föra in de 2 framflikarna och trycka fast de 2 hakarna.
- Skruva fast vindrutans 2 skruvar.
- Applicera motsvarande klistermärke innan framlyktan monteras (se arket med klistermärken). Snäpp fast de fyra hakarna på framlyktan i grillen.
- Dra ut säkerhetsvingbulten som sitter i batterifacket: ljus och ljud aktiveras automatiskt. OBSERVERA: Spara säkerhetsvingbulten för framtida bruk.
- Sätt sadeln på plats genom för in framdelen i karossen (1). Vrid den därefter nedåt (2).
- För in fäststiftet hela vägen in i det bakre hålet på sadeln.
- Vrid fäststiftet till position B för att blockera sadeln i läge. Fordonet är klart för användning.

FORDONETS EGENSKAPER OCH ANVÄNDNING

- Håll båda händerna på styret och tryck på gaspedalen. När man släpper pedalen aktiveras elbromsen automatiskt.
- A – Knapp för aktivering av melodier
B – Knapp för aktivering av tuta
C – Indikator för batteriladdningsstatus
D – Ingång för MP3-spelare
E – START-knapp
VARNING: Ljus och ljud avaktiveras när fordonet inte har använts på 3 minuter. Aktivera dem igen genom att trycka på START-knappen eller gaspedalen.
VARNING: När fordonet inte används under en längre tid ska den sparade säkerhetsvingbulten sättas tillbaka.

LADDNING AV BATTERIET

VARNING: LADDNING AV BATTERIET OCH ALLA INGREPP PÅ DET ELEKTRISKA SYSTEMET MÅSTE UTFÖRAS AV VUXNA PERSONER.

- Vrid fäststiftet på sadeln till position A för att låsa upp den.
- Anslut batteriladdaren till vägguttaget (1) och sätt i kontakten i uttaget (2).
- När laddningen är klar ska sadeln sättas tillbaka och låsbulten vridas till läget B.

Bruksanvisning för batteriladdaren

VARNINGAR

- Ladda utslutande blybatterier tillhandahållna av PEG PEREGO.
- Får inte användas med icke uppladdningsbara batterier. **Risk för explosion.**
- Apparaten får endast användas av vuxna. **Det är inte en leksak.** Den är inte avsedd för personer med psykisk funktionsnedsättning, om det inte finns någon ansvarig person i närheten som kan övervaka att apparaten används korrekt.
- Får inte användas om höljet, sladden eller anslutningen har skadats.
- Under uppladdningen ska du se till att det finns en god ventilation runt omkring batteriet.
- Dra inte ut stickkontakten genom att dra i sladden.
- Slåpa inte fordonet på sina hjul genom att dra i batteriladdarens sladd.
- Täck inte sladden så att den blir överhettad och placera den inte på varma ytor.
- Var uppmärksam på hur du lindar upp utgångssladden så att den inte skadas.
- Om batteriladdaren är skadad får den inte användas förrän den är reparerad.
- Produkten innehåller vissa delar som anses miljöfarliga. Avyttringen av dessa delar efter att de är uttjänta, vare sig det är hela produkten eller delar av den, måste ske enligt gällande föreskrifter i det land där de har använts.
- Innan batteriladdaren används ska du se till att den är utrustad med den stickkontakt som är avsedd för det land där den ska användas.
- Försäkra dig om att barn inte leker med batteriladdaren, eftersom det INTE ÄR NÅGON LEKSAK.

LED-LAMPANS SIGNALERING

ICKE anslutet Peg Perego batteri

- FAST LJUS: fungerande batteriladdaren ansluten till hushållsuttag, klar för laddning.

Anslutet Peg Perego batteri

- FAST LJUS: laddat batteri
- BLINKANDE LJUS: batteri på laddning

HUR BATTERIET LADDAS

VARNING! Innan leksaken används, ladda batteriet under minst 18 timmar.

- Koppla in batteriladdaren i ett hushållsuttag, vars egenskaper överensstämmer med det som står på batteriladdarens märkplåt.
- Anslut batteriladdarens kontakt till uttaget i batterifacket.
- Din batteriladdare är försedd med en LED-lampa och dess funktion har följande betydelse:
 - Vid ögonblicket för inkopplingen, i enlighet med punkt A) **utan något batteri anslutet**, tänds den LED-lampan och bekräftar att batteriladdaren fungerar korrekt.
 - Anslut kontakten som i punkt B). Om allt är korrekt anslutet och batteriet är urladdat blinkar LED-lampan för att bekräfta att laddningen börjar. Vänta sedan den tid som krävs för att ladda batteriet helt.
 - När batteriet är laddat slutar LED-lampan blinka och lyser med fast sken. Det signalerar att laddningen är klar.
 - Om batteriet redan är laddat kan LED-lampan redan lysa med fast sken. Om batteriet bara räcker till en kort stunds användning, rekommenderar vi att du kontaktar kundservice för en kontroll av batteriets och batteriladdarens funktion.
- När batteriet är färdigladdat och LED-lampan lyser med fast sken ska du börja med att fränkoppla batteriladdaren från vägguttaget. Dra först därefter ut kontakten. Leksaken är klar för att användas.

Batteriladdaren är försedd med en säkerhetsanordning. I händelse av höga inre temperaturer eller om det skulle inträffa en kortslutning på batteriet, ingriper ett skydd som hindrar tillförsel av stark ström, som annars skulle kunna orsaka att batteriladdaren går sönder.

I detta fall är det nödvändigt att koppla bort batteriladdaren från hushållsuttaget, eliminera orsaken till kortslutningen och på nytt ansluta allt så som beskrivits under punkterna A) till C).

NEDERLANDS

PEG PEREGO® dankt u voor uw keuze van dit product. Al meer dan 70 jaar rijdt PEG PEREGO® kinderen rond - meteen na de geboorte met de kinderwagen, daarna met de buggy en nog later met door pedalen en accuvoeding aangedreven speelgoed.

Ontdek het hele assortiment producten, nieuws en andere informatie over de wereld van Peg Perego op onze site

www.pegperego.com

Peg Perego S.p.A. is een bedrijf met een kwaliteitsmanagementsysteem dat is gecertificeerd door TÜV Italia Srl, in overeenstemming met de norm ISO 9001. Deze certificering garandeert klanten en consumenten transparantie en betrouwbaarheid van de werkwijze van het bedrijf.

BELANGRIJKE INFORMATIE

Lees deze instructiehandleiding aandachtig door om vertrouwd te raken met het gebruik van het model en om uw kind te leren op de juiste en veilige manier en met veel plezier te rijden. Bewaar deze handleiding om haar later nog eens te kunnen raadplegen.

Indien het product wordt overgedragen aan derden, moet worden verzekerd dat het instructieboekje bij het product wordt meegegeven.

Voordat het voertuig de eerste keer wordt gebruikt, moet de accu 18 uur worden opgeladen. Doet u dit niet, dan kan dat onherstelbare schade aan de accu veroorzaken.

- **2+ jaar**
- **Max. toegestaan gewicht 25 kg**
- Eenzitsvoertuig
- 1 oplaadbare verzegelde loodaccu van 6V 4,5Ah
- 1 aandrijf wiel
- 1 motor van 50 W
- Snelheid in 1e versnelling 3,9 km/uur

Overschrijd niet het max. toegestane totale gewicht van 25 kg. Deze limiet omvat zowel de rijders als de eventuele lading.

Peg Perego behoudt zich het recht voor om op elk moment wijzigingen aan te brengen aan modellen en gegevens die in deze publicatie worden meld, als dat om technische of zakelijke redenen nodig geacht wordt.

VERKLARING VAN OVEREENSTEMMING

Product met CE-markering, ontworpen en gehomologeerd conform de geldende communautaire richtlijnen, bestemd voor de markten en landen die deze normen hebben overgenomen.

BENAMING VAN HET PRODUCT
Ducati DESMOSEDICI EVO - FLOWER PRINCESS

IDENTIFICATIECODE VAN HET PRODUCT
IGED0922- IGED0923

REFERENTIENORMEN (oorsprong)
Directive on the safety of toys 2009/48/EC
Standard EN 71-1 + EN 71-2
Standard EN 71-3
Standard EN 62115

Directive on the electromagnetic compatibility
RED 2014/30/UE
Standard EN 55014
Standard EN 55022
Standard EN 61000

Information:
Directive on WEEE - RAEE 2003/108/EC
Directive on batteries and accumulator 2008/103/EC
Directive on RoHS 2011/65/UE - EN 50581:2012
Reg. (CE) n.1907/2006 (Reach) allegato XVII-51 &52
phthalates in toys

Het product is niet conform de bepalingen van de verkeerswetten en mag derhalve niet op de openbare weg worden gebruikt.

VERKLARING VAN OVEREENSTEMMING

Peg Perego S.p.A. verklaart onder eigen verantwoordelijkheid dat dit artikel onderworpen is aan interne keuringsteests en volgens de geldende normen goedgekeurd is bij externe en onafhankelijke laboratoria.

DATUM EN PLAATS VAN AFGIFTE
Italië - 10. 02. 2020

Peg Perego S.p.A.
via A. De Gasperi, 50
20862 - Arcore (MB) - ITALIË

VEILIGHEIDSNORMEN

Ons speelgoed is conform de Europese veiligheidsnormen voor speelgoed (veiligheidseisen van de Raad van de EEG) en de "U.S. Consumer Toy Safety Specification". Ze zijn bovendien gecertificeerd door erkende instellingen voor de veiligheid van speelgoed volgens de richtlijn 2009/48/EG. Het voldoet niet aan de bepalingen van de verkeerswetten en mag derhalve niet op de openbare weg worden gebruikt.

- Niet geschikt voor kinderen onder de 24 maanden vanwege de functionele kenmerken.
- **LET OP!** GEBRUIK het speelgoed NOOIT op de openbare weg.
- **LET OP!** Het gebruik van het voertuig op de openbare weg, in de buurt van waterwegen of zwembaden of in kleine ruimten kan gevaar voor verwonding van de gebruikers en/of derden veroorzaken. Supervisie van een volwassene is altijd noodzakelijk.
- De kinderen moeten altijd schoenen dragen wanneer ze het voertuig gebruiken.
- Wanneer het voertuig in werking is, moet erop gelet worden dat kinderen niet met hun handen, voeten of andere lichaamsdelen, kleding of andere voorwerpen bij de bewegende delen komen.
- De componenten van het voertuig zoals motoren, systemen, drukknoppen enz. mogen nooit nat worden.
- Er mogen geen benzine of andere ontvlambare stoffen in de buurt van het voertuig worden gebruikt.
- Het voertuig mag beslist door maar één kind worden gebruikt, tenzij het behoort tot de categorie tweezitsvoertuigen.

AEEA-RICHTLIJN (alleen UE)

- Aan het einde van de levensduur behoort dit product tot het afval dat geclassificeerd wordt als AEEA, en mag derhalve niet worden meegegeven met het stedelijk afval, maar moet gescheiden worden ingezameld;
- Geef het afval af bij een speciale, hiervoor

ONDERHOUD EN VERZORGING VAN HET VOERTUIG

bestemde milieustraat;

- De aanwezigheid van gevaarlijke stoffen in de elektrische componenten van dit product vormt een bron van mogelijk gevaar voor de menselijke gezondheid en voor het milieu, als de producten niet correct worden afgevoerd als afval;
- De doorgedruiste afvalbak geeft aan dat het product als gescheiden afval moet worden ingezameld.



DE ACCU AFVOEREN ALS AFVAL

- Draag uw steentje bij aan de milieubescherming.
- De gebruikte accu mag niet worden weggegooid met het huisvuil.
- U kunt hem afgeven bij een inzamelcentrum van gebruikte accu's of van speciaal afval; vraag bij uw gemeente om informatie.



WAARSCHUWINGEN ACCU

Het opladen van de accu mag alleen worden uitgevoerd en bewaakt door volwassenen. Laat kinderen niet met de accu spelen.

DE ACCU OPLADEN

- Laad de accu op volgens de instructies bij de accuoplader, en hoe dan ook nooit langer dan 24 uur.
- Laad de accu meteen op als het voertuig snelheid verliest, zodoende voorkomt u schade.
- Als u uw voertuig lange tijd stil laat staan, denk er dan aan dat de accu moet worden opgeladen en afgekoppeld gehouden moet worden van het elektrische systeem; herhaal het opladen minstens eenmaal per drie maanden.
- De accu mag nooit op zijn kop worden opgeladen.
- Vergeet de accu niet wanneer deze opgeladen wordt! Controleer hem regelmatig.
- Gebruik uitsluitend de meegeleverde originele accuoplader en accu van PEG PEREGO.
- De accu is verzegeld en behoeft geen onderhoud.
- Haal de stekker van de accuoplader niet uit het stopcontact door aan de kabel te trekken.
- Verplaats het speelgoed niet aan de kabel van de accuoplader.
- Bedek de kabel van de accuoplader niet, want dan kan hij oververhit raken.
- Leg/zet de kabel en/of de accuoplader niet op hete oppervlakken.
- Let erop waar en hoe de kabel wordt opgerold, om te voorkomen dat hij beschadigd raakt of de werking ervan wordt aangetast.

LET OP

- DE ACCU BEVAT BIJTENDE GIFTIGE STOFFEN. MAAK HEM NIET ONKLAAR.
- De accu bevat elektrolyten op zuurbasis.
- Veroorzaak nooit direct contact tussen de klemmen van de accu, vermijd harde stoten: hierdoor ontstaat ontploffings- en/of brandgevaar.
- Tijdens het opladen geeft de accu gassen af. Laad de accu op een goed geventileerde plek op, ver weg van warmtebronnen en ontvlambare materialen.
- De lege accu moet uit het voertuig worden gehaald.
- Het wordt ontraden de accu tegen kledingstukken te houden; deze zouden beschadigd kunnen worden.
- Gebruik uitsluitend accu's of batterijen van het aanbevolen type.

ALS ER EEN LEK IS

Bescherm uw ogen; voorkom rechtstreeks contact met de elektrolyt; bescherm uw handen. Doe de accu in een plastic zak en volg de instructies over het verwerken als afval van accu's.

ALS DE ELEKTROLYT IN CONTACT KOMT MET HUID OF OGEN

Spoel het betreffende lichaamsdeel overvloedig af met stromend water. Roep onmiddellijk medische hulp in.

ALS DE ELEKTROLYT WORDT INGELIJKT

De mond spoelen en uitspugen. Roep onmiddellijk medische hulp in.

ONDERHOUD EN VERZORGING VAN HET VOERTUIG

- Demonteer het voertuig niet zelf, en probeer het niet te repareren. Neem contact op met een erkend assistentiecentrum van Peg Perego.
- Het is niet raadzaam het speelgoed in ruimten te laten waar de temperatuur onder nul is. Als het gebruik wordt zonder het op een temperatuur boven nul te brengen, kan dit onherstelbare schade aan motoren en accu's veroorzaken.
- Controleer regelmatig de staat van het voertuig, in het bijzonder het elektrische systeem, de stekkerverbindingen, de beschermdoppen en de accuoplader. Als er defecten geconstateerd zijn, mogen het elektrische voertuig en de accuoplader niet worden gebruikt.
- Bij reiniging, onderhoud of een ingreep aan het speelgoed moet de accuoplader worden losgekoppeld van het artikel.
- Gebruik voor reparaties uitsluitend originele vervangingsonderdelen van PEG PEREGO.
- PEG PEREGO aanvaardt geen enkele aansprakelijkheid in het geval dat het elektrische systeem onklaar gemaakt is.
- Laat de accu's of het voertuig niet in de buurt van warmtebronnen zoals radiatoren, haarden, enz.
- Bescherm het voertuig tegen water, regen, sneeuw enz.; het gebruik op zand of in modder zou schade kunnen veroorzaken aan de drukknoppen, motoren en vertragingen.
- Smeer bewegende onderdelen zoals lagers, het stuur enz. periodiek (met lichte olie).
- De oppervlakken van het voertuig kunnen worden schoongemaakt met een vochtige doek en, indien nodig, met huishoudelijke, niet-schurende producten.
- Alleen volwassenen mogen het voertuig schoonmaken.
- Demonteer nooit de mechanismen van het voertuig of de motoren, tenzij hiervoor toestemming is verkregen van PEG PEREGO.

REGELS VOOR VEILIG RIJDEN

Voor de veiligheid van het kind: alvorens het voertuig te gebruiken moeten de volgende instructies worden gelezen en zorgvuldig worden opgevolgd.

- Leer uw kind hoe het voertuig op de juiste wijze gebruikt wordt, om veilig en met plezier te kunnen rijden.
- Bij het gebruik van het speelgoed is voorzichtigheid geboden aangezien een grote vaardigheid vereist is, om vallen of botsingen te vermijden waarbij de gebruiker of anderen verwondingen kunnen oplopen.
- Controleer voor het wegrijden of er zich geen personen of voorwerpen op de route bevinden.
- Rijd met de handen op het stuur/stuurwiel en kijk altijd op de weg.
- Rem op tijd om botsingen te voorkomen.

LET OP! Het remsysteem van het artikel is zodanig dat het kind goed geïnstrueerd moet worden door een volwassene in het gebruik ervan.

LET OP!

- Controleer of alle bevestigingsschroeven/-moeren van de wielen stevig vastzitten.
- Als het voertuig in overbelaste toestand functioneert, bijvoorbeeld op droog zand, in de modder of op erg oneffen terrein, schakel de overbelastingsschakelaar het vermogen onmiddellijk uit. Het vermogen wordt na enkele seconden weer ingeschakeld.

PLEZIER ZONDER ONDERBREKINGEN: houd altijd een vervangende accuoplader gereed.

PROBLEMEN?

HET VOERTUIG FUNCTIONEERT NIET?

- Controleer of er geen kabels loszitten onder de plaat van het gaspedaal.
- Controleer de werking van de drukknop van het gaspedaal en vervang hem eventueel.
- Controleer of de accu verbonden is met het elektrische systeem.

HET VOERTUIG HEEFT GEEN VERMOGEN?

- Laad de accu's op. Als het probleem na het opladen nog steeds bestaat, moeten de accu en de accuoplader worden gecontroleerd bij een assistentiecentrum.

ASSISTENTIEDIENST

PEG PEREGO biedt een after-sales assistentieservice, rechtstreeks of via een netwerk van erkende assistentiecentra, voor eventuele reparaties of vervangingen en de verkoop van originele vervangingsonderdelen.

Om contact op te nemen met een assistentiecentrum, ga naar onze site <http://www.pegperego.com>

Bij ieder contact heeft u het serienummer van het artikel nodig. Raadpleeg de pagina over de vervangingsonderdelen om het serienummer te kunnen vinden.

MONTAGE-INSTRUCTIES

LET OP

ALLEEN VOLWASSENEN MOGEN DE MONTAGEWERKZAAMHEDEN UITVOEREN. LET OP WANNEER U HET VOERTUIG UIT DE VERPAKKING HAALT. ALLE SCHROEVEN EN KLEINE ONDERDELEN ZITTEN IN EEN ZAKJE IN DE VERPAKKING. Gebruik het speelgoed niet als het beschadigd blijkt nadat de verpakking geopend is, maar wendt u tot het verkooppunt of bel het assistentiecentrum. Let op kinderen die aanwezig zijn tijdens de montage, want er bestaan risico's vanwege de kleine onderdelen (gevaar voor inslikken) en de plastic zakjes waarin ze zijn verpakt (gevaar voor verstikking). Voor de montage van het speelgoed heeft u een rechte en een kruiskopschroevendraaier, een hamer en een tang nodig.

MONTAGE

- 1 • Plaats het achterspatbord door de 3 lipjes in de openingen in het chassis te steken die worden aangegeven door de pijlen.
- 2 • Zet het chassis op zijn kop. Duw het spatbord vast op het chassis en let erop dat als eerste het middelste lipje (A) in zijn opening gestoken wordt.
 - Herhaal handeling 1 en 2 voor het andere spatbord.
- 3 • LET OP: alvorens de handgrepen aan de achterkant te monteren, moeten de stickers worden aangebracht (zie het aanwijzingsblad voor de stickers). Steek de handgreep in de opening van het chassis (1) en draai hem naar beneden (2). LET OP: de handgrepen verschillen van elkaar. Plaats ze met de platte kant naar het zadel gericht.
- 4 • Draai het chassis om, om op de onderkant te werken, en zet de handgreep vast met de meegeleverde schroef.
 - Herhaal handeling 3 en 4 voor de andere handgreep.
- 5 • Druk een velg (det. A) vast op een wiel, in de juiste richting ten opzichte van het loopvlak. Let erop dat de referentiepijpen goed vast komt te zitten (zie afbeelding). Doe dit ook op een van de andere wielen, waarbij u eveneens let op de richting van het loopvlak.
- 6 • Plaats de bus A in het rechter wiel (het rechter en linker wiel hebben betrekking op de richting van het loopvlak volgens de rijrichting).
- 7 • Steek de langere as in het wiel.
- 8 • Steek een ijzeren onderlegschiif op de as.
- 9 • Steek de as met het wiel en de onderlegschiif vanaf de rechterkant in de opening van het chassis, zoals op de afbeelding.
- 10 • Plaats de andere bus B op het andere wiel met velg.
- 11 • Plaats het wiel op de as vanaf de linkerkant van het chassis, en let erop dat de bus van het wiel goed in de vijfhoek van de motor komt te zitten.
- 12 • Plaats de rode boutafdekking op één van de twee eindstukken van de as.
- 13 • Zet het chassis op zijn kop, terwijl u de boutafdekking aan de onderkant ervan houdt.
- 14 • Steek een bout op de zwarte boutafdekking.
- 15 • Plaats hem op het andere eindstuk van de as, zoals op de afbeelding, en zet het wiel met de bout vast met behulp van een hamer.
 - Leg de motorfiets op zijn andere kant en herhaal de operatie om het andere wiel vast te zetten.
- 16 • Maak het led-systeem los van het stuur en plaats het vervolgens in de frontplaat, zoals in de afbeelding.
- 17 • Druk de frontplaat op het onderste deel van de vork door de 3 haken vast te klikken, en let

- daarbij op dat de verlichtingsconnector in zijn zitting zit.
- 18 • Steek de bedrading die uit het frame komt in zijn zitting aan de bovenkant van de vork, zoals in de afbeelding.
 - 19 • Steek de voorvork in het frame totdat de pen in het onderste deel van de frontplaat valt, zoals in de afbeelding. De pin van de vork moet in de kromme uitsparing passen (zie detail).
 - 20 • Plaats het deksel op het chassis en let erop dat de 3 lipjes in hun behuizingen komen.
 - 21 • Draai de schroefpen van het stuur helemaal naar binnen.
 - 22 • Breng de moer aan aan de onderkant van de vork terwijl u hem op zijn plaats houdt, en ga verder met het vastdraaien van de schroefpen aan de bovenkant.
 - 23 • Klik het voerspatbord in de juiste richting in de vork, zoals in de afbeelding.
 - 24 • Monteer de overige velgen door ze vast te drukken op het overgebleven wiel, erop lettend dat de referentiepen helemaal vast komt te zitten.
 - 25 • Steek een grote bout in de rode boutafdekking zoals in het schema. Plaats de vooras op de boutafdekking en tik de bout vast met behulp van een hamer.
 - 26 • Monteer het voorwiel door het in de vork te plaatsen; let op de juiste richting van het loopvlak. Plaats de pen.
 - 27 • Plaats de rode boutafdekking en draai het speelgoed om, waarbij u de boutafdekking aan de onderkant houdt.
 - Steek een bout in de zwarte boutafdekking en zet het wiel vast zoals op de afbeelding.
 - 28 • Sluit de 2 bijhorende connectoren op het stuur aan.
 - 29 • Plaats het stuur in de voorkeenhouding, totdat hij volledig vastklikt.
 - 30 • Draai de 3 schroeven aan waarmee het stuur wordt vastgezet.
 - 31 • Steek de juiste handbescherming rechts op het stuur (let op: de aanduiding voor rechts (DX) en links (SX) staat aan de binnenkant van elk onderdeel). Zet hem vast met de meegeleverde schroef. Doe hetzelfde met de andere handbescherming.
 - 32 • Klik het rechterhandvat vast (let op: plaats het handvat met de tekst in de juiste schrijfrichting). Doe hetzelfde met het andere handvat.
 - 33 • Monteer het windscherm door de 2 voorste lipjes in het stuur te steken en de 2 haken vast te klikken.
 - 34 • Draai de 2 schroeven van het windscherm vast.
 - 35 • Voordat u de koplamp monteert, moet u eerst de bijbehorende sticker aanbrengen (zie het stickervel). Klik de 4 haken van de koplamp vast op de frontplaat.
 - 36 • Verwijder de vleugelmoer die zich in het accuvak bevindt: licht en geluid zullen automatisch inschakelen.
LET OP: bewaar de vleugelmoer voor toekomstig gebruik.
 - 37 • Plaats het zadel door de voorkant in het chassis (1) te steken. Draai het vervolgens omlaag (2).
 - 38 • Steek de bevestigingspen helemaal in de opening in de achterkant van het zadel.
 - 39 • Draai de bevestigingspen in de stand B om het zadel te blokkeren. Het voertuig is nu gereed voor gebruik.

KENMERKEN EN GEBRUIK VAN HET VOERTUIG

- 40 • Houd beide handen op het stuur en trap met de voet het gaspedaal in. Wanneer het pedaal wordt losgelaten treedt de elektrische rem automatisch in werking.
- 41 • A - knop voor inschakeling van de muziek
B - knop om de claxon te activeren
C - indicator van de laadstatus van de accu
D - MP3-ingang
E - START-knop
WAARSCHUWING: het licht en geluid worden na 3 minuten van inactiviteit van het voertuig uitgeschakeld. Om weer in te schakelen, drukt u op de START-knop of op het gaspedaal.
WAARSCHUWING: als het voertuig langere tijd niet wordt gebruikt, moet de eerder verwijderde vleugelmoer weer terug worden geplaatst.

DE ACCU OPLADEN

LET OP: HET OPLADEN VAN DE ACCU EN ALLE WERKZAAMHEDEN AAN HET ELEKTRISCH SYSTEEM MOGEN UITSLUITEND DOOR VOLWASSENEN WORDEN VERRICHT.

- 42 • Draai de bevestigingspen van het zadel in stand A om het zadel te ontgrendelen. Til het zadel op.
- 43 • Sluit de acculader aan op het stopcontact in huis (1) en steek de stekker in zijn zitting (2).

- 44 • Wanneer het laden is voltooid, plaatst u het zadel terug en draait u de bevestigingspen in positie B.

Aanwijzingen voor het gebruik van de acculader

WAARSCHUWINGEN

- 1 • Laad alleen loodaccu's op die door Peg Perego zijn geleverd.
- 2 • Gebruik geen niet-oplaadbare accu's.
Explosiegevaar.
- 3 • Het apparaat mag alleen door volwassenen worden gebruikt. **Het is geen speelgoed.** Het is niet bedoeld voor personen met een beperking, tenzij ze onder toezicht staan van een verantwoordelijk persoon die een correct gebruik garandeert.
- 4 • Gebruik geen klittenband, kabel of connector die beschadigd is.
- 5 • Zorg tijdens het laden dat er voldoende ventilatie is rondom de accu.
- 6 • Verwijder de stekker niet door aan de kabel te trekken.
- 7 • Sleep het voertuig op wielen niet door aan de laadkabel te trekken.
- 8 • Bedek de kabel niet om oververhitting te voorkomen, en plaats hem niet op warme oppervlakken.
- 9 • Let op hoe u de uitgangskabel opwikkelt om hem niet te beschadigen.
- 10 • Als de acculader beschadigd is, mag hij niet worden gebruikt totdat hij is gerepareerd.
- 11 • Het product bevat enkele onderdelen die als schadelijk voor het milieu worden beschouwd: de verwijdering van deze onderdelen of van het hele product aan het einde van de levensduur moet gebeuren volgens de regelgeving die van kracht is in het land van gebruik.
- 12 • Controleer voor gebruik van de acculader of deze is uitgerust met de speciale stekker voor het land van gebruik.
- 13 • Zorg ervoor dat kinderen niet spelen met de acculader, aangezien het GEEN SPEELGOED is.

LED-SIGNALERING

Peg Perego accu NIET aangesloten

- LAMPJE BRANDT: er is een werkende acculader in het stopcontact gestoken, klaar om op te laden.

Peg Perego accu aangesloten

- LAMPJE BRANDT: accu is geladen
- LAMPJE KNIPPERT: accu bezig met laden

ACCU OPLADEN

LET OP! Voor gebruik van het voertuig de accu minimaal 18 uur opladen.

- A) Steek de acculader in een stopcontact met eigenschappen die overeenkomen met de specificaties op het typeplaatje.
- B) Sluit de stekker van de acculader aan op de aansluiting in het accuvak.
- C) De acculader wordt geleverd met een LED-lampje, waarvan de werking als volgt is:
 - 1) Bij het aansluiten van de acculader, zoals beschreven bij punt A) **zonder dat er een accu is aangesloten**, gaat de LED branden. Dit geeft de correcte werking van de acculader aan.
 - 2) Sluit de stekker aan als bij punt B). Als alles correct is aangesloten en de accu leeg is, gaat de LED knipperen om de start van het laden te bevestigen. Wacht daarna zolang als het duurt om de accu volledig op te laden.
 - 3) Als de accu vol is, stopt de LED met knipperen en gaat branden, wat aangeeft dat het laden is voltooid.
 - 4) Als de accu al is opgeladen, kan het gebeuren dat de LED al brandt. Als tijdens het achtereenvolgende gebruik van de accu de gebruikstijd te kort wordt, raden wij aan contact op te nemen met de assistentiedienst om de werking van de accu en de acculader te controleren.
 - D) Als het laden is voltooid en de LED brandt, koppel dan eerst de acculader los van het stopcontact en verwijder daarna pas de stekker. Het voertuig is nu klaar voor gebruik.

De acculader is voorzien van een veiligheidsinrichting die, in geval van hoge interne temperaturen of in geval van kortsluiting in de accu, een beveiliging activeert die de stroomtoevoer onderbreekt om te voorkomen dat de acculader stuk gaat.

In dit geval moet de acculader worden losgekoppeld van het stopcontact, moet de oorzaak van de kortsluiting worden weggenomen, waarna het geheel opnieuw kan worden aangesloten volgens de beschrijving bij punt) A tot en met C).

TÜRKÇE

PEG PEREGO® bu ürünü tercih ettiğiniz için size teşekkür ediyor. 70 yılı aşkın bir süredir PEG PEREGO çocukları gezmeye götürüyor; doğar doğmaz o meşhur bebek arabaları ve pusetleri ile, daha sonra ise pedallı veya bataryalı eşsiz oyuncak arabaları ile.

Peg Perego dünyasındaki tüm ürün serisini, yenilikleri ve diğer bilgileri sitemizde bulabilirsiniz:

www.pegperego.com

Peg Perego S.p.A., ISO 9001 uyarınca **TÜV Italia Srl** tarafından onaylı kalite yönetim sistemine sahip bir şirkettir. Sertifikasyon çalışma biçiminde müşterilere ve tüketicilere şeffaflık ve güven garantisini sağlamaktadır.

ÖNEMLİ BİLGİLER

Bu kullanım kılavuzunu, modelin kullanımına alışmak ve de çocuğunuza doğru, güvenli ve eğlenceli sürüşü öğretmek için dikkatlice okuyunuz. Daha sonraki herhangi bir gereksinim için kılavuzu saklayınız.

Ürünün üçüncü şahıslara devredilmesi halinde, talimat kitapçığının da ürünle birlikte verildiğinden emin olunuz.

Aracın ilk kullanımında bataryayı 18 saat şarjda tutunuz. Bu işlemin yapılmaması, bataryada telafisi mümkün olmayan zararlara sebep olabilir.

- yaş **2+**
- izin verilen azami ağırlık **25 kg**
- 1 kişilik araç
- 1 adet 6V 4,5Ah doldurulabilir sızdırmaz kurşun batarya
- 1 adet motorlu çekici tekerleği
- 1 adet 50 W motor
- 1. vitesinde 3,9 km/s hız

İzin verilen toplam azami ağırlık olan 25 kg değerini aşmayınız. Bu limit, gerek yolcuları gerekse olası yükü kapsamaktadır.

Peg Perego istediği zaman bu yayında tanıtılmış modellere, teknik veya şirket içi sebeplerden dolayı değişiklik yapma hakkını saklı tutar.

Peg Perego istediği zaman bu yayında tanıtılmış modellere, teknik veya şirket içi sebeplerden dolayı değişiklik yapma hakkını saklı tutar.

UYGUNLUK BEYANI

Uygulanabilir AB yönergelerine uygun bir şekilde tasarlanan ve onaylanan ve bu standartları uygulayan piyasalara ve ülkelere yönelik CE markası taşıyan ürün.

ÜRÜN ADI

Ducati DESMOSEDICI EVO - FLOWER PRINCESS

ÜRÜN TANIMLAMA KODU

IGED0922 - IGED0923

REFERANS DÜZENLEMELER (esas)

Directive on the safety of toys 2009/48/EC
Standard EN 71-1 + EN 71-2

Standard EN 71-3
Standard EN 62115

Directive on the electromagnetic compatibility
RED 2014/30/UE
Standard EN 55014
Standard EN 55022
Standard EN 61000

Information:

Directive on WEEE - RAEE 2003/108/EC
Directive on batteries and accumulator 2008/103/EC
Directive on RoHS 2011/65/UE - EN 50581:2012
Reg. (CE) n.1907/2006 (Reach) allegato XVII-51 &52
phthalates in toys

Yolda seyir konusundaki trafik düzenlemelerine uygun olmadığından dolayı kamuya açık yollarda seyir edemez.

UYGUNLUK BEYANI

Peg Perego S.p.A., söz konusu ürünün şirket bünyesinde gerekli testlere ve yürürlükteki yasal düzenlemelerin öngördüğü bağımsız laboratuvar testlerine tabi tutulduğunu, kendi sorumluluğu altında, beyan etmektedir.

VERİLİŞ YERİ VE TARİHİ

İtalya - 10.02.2020

Peg Perego S.p.A.
via A. De Gasperi, 50
20862 Arcore (MB) - ITALIA

EMNİYET STANDARTLARI

Oyuncaklarımız Avrupa Birliği Konseyinin oyuncaklar için öngördüğü güvenlik niteliklerine ve "A.B.D. Tüketici Oyuncak Güvenliği Nitelikleri" ne uygundur. Oyuncaklarımız, 2009/48/EC Yönergesi uyarınca oyuncak güvenliği bakımından ilgili makamlarla onaylanmıştır. Yolda seyir konusundaki trafik düzenlemelerine uygun olmadıklarından dolayı kamuya açık yollarda seyir edemezler.

- Çalışma özelliklerinden dolayı 24 aylıktan küçük çocuklar için uygun değildir.
- **DİKKAT!** Oyuncağı AŞLA halka açık yollarda KULLANMAYINIZ.
- **DİKKAT!** Aracın trafikte, su veya havuz yakınında veya dar alanlarda kullanılması, kullanıcıya ve/veya üçüncü şahıslarda ciddi yaralanmalara yol açabilir. Her zaman için bir yetişkinin gözetimi gereklidir.
- Oyuncak, kullanıcının ve üçüncü şahısların yaralanmasına yol açabilecek düşme ve devrilmeleri önlemek için ustalık gerektirdiğinden dikkatlice kullanılmalıdır.
- Aracın kullanımı esnasında çocuklar daima ayakkabı giymiş olmalıdır.
- Araç çalışırken çocukların ellerini, ayaklarını veya vücutlarının diğer uzuvlarını, giysilerini veya başka eşyalarını aracın hareketli aksamlarına koymadıklarına dikkat ediniz.
- Aracın motorlar, tesisatlar, düğmeler vs. gibi bileşenlerini asla islatmayınız.
- Aracın yakınında benzin veya başka yanıcı maddeler kullanmayınız.
- Bu araç, çift kişilik araçlar kategorisine girmediği takdirde kesinlikle sadece bir çocuk tarafından kullanılmalıdır.

RAEE DİREKTİFİ (sadece AB)

- Bu araç kullanım ömrü sonunda RAEE olarak sınıflandırılmış bir atık teşkil eder ve bu nedenle kentsel bir atık olarak imha edilmemelidir, ayrı atık toplamaya tabi tutulmalıdır;
- Atığı tahsis edilen özel çevresel tecrit yerlerine teslim ediniz;
- Uygun şekilde imha edilmedikleri takdirde, bu ürünün elektrik bileşenlerinde bulunan tehlikeli

maddeler insan sağlığı bakımından tehlike kaynağı oluşturur;

- Üzerinde çarpı işareti bulunan çöp bidonu, ürünün ayrı çöp toplama ile toplanması gerektiğini belirtir.



BATARYANIN İMHASI

- Çevrenin korunmasına katkıda bulununuz.
- Kullanılmış batarya ev atıklarının arasına atılmamalıdır.
- Kullanılmış bataryaları toplama veya özel atık imha merkezine bırakabilirsiniz; yerel idarenizden bilgi alınız.



BATARYA İLE İLGİLİ UYARILAR

Batarya doldurma işlemi sadece yetişkinler tarafından yapılmalı ve denetlenmelidir. Çocukların batarya ile oynamasına izin vermeyiniz.

BATARYANIN DOLDURULMASI

- Bataryayı şarj cihazıyla birlikte verilen bilgiler doğrultusunda ve 24 saati geçirmemeye dikkat ederek şarj ediniz.
- Araç hız kesmeye başladığında bataryayı zamanında şarj ederseniz, zararlardan korunursunuz.
- Aracınızı uzun bir süre kullanmayacaksanız, bataryayı şarj etmeyi ve tesisattan ayırmayı unutmayınız; şarj işlemini her üç ayda bir tekrarlayınız.
- Batarya ters konumda şarj edilmemelidir.
- Bataryayı şarjda unutmayınız! Düzenli aralıklarla kontrol ediniz.
- Ürünle birlikte verilen şarj cihazını ve orijinal PEG PEREGO bataryasını kullanınız.
- Batarya sızdırmazdır ve bakım gerektirmez.
- Şarj aygıtını, elektrik prizinden kablosundan çekerek çıkarmayınız.
- Oyuncağı şarj aygıtının kablosundan tutarak taşımayınız.
- Aşırı ısınmaması için şarj aygıtının kablosunun üzerini örtmeyiniz.
- Kabloyu ve/veya bataryayı sıcak yüzeylerin üzerine koymayınız.
- Kablonun yıpranmaması veya işlevliliğinin olumsuz yönde etkilenmemesi için, nereye ve nasıl sarıldığına dikkat ediniz.

DİKKAT

BATARYA AŞINDIRICI ZEHİRLİ MADDELER İÇERİR.

ELLE MÜDAHALE ETMEYİNİZ.

- Batarya asit bazlı elektrolit içermektedir.
- Bataryanın kutup başları arasında direkt kontak oluşturmayınız, sert darbelerden kaçınınız: patlama ve/veya yangın tehlikesi söz konusudur.
- Şarj esnasında batarya gaz üretir. Bataryayı iyi havalandırılan bir yerde, ısı kaynaklarından ve yanıcı maddelerden uzakta şarj ediniz.
- Bitmiş batarya araçtan çıkartılmalıdır.
- Bataryanın giysilerin üstüne konulması tavsiye edilmez; zarar görebilirler.
- Sadece önerilen tipte piller ve akümülatörler kullanınız.

BİR AKINTI VARSA

Gözlerinizi koruyun; elektrolitle doğrudan temastan kaçınınız: Ellerinizi koruyun. Bataryayı bir plastik torbaya koyup batarya imha talimatlarını uygulayınız.

EĞER DERİNİZ VEYA GÖZLERİNİZ ELEKTROLİTLE TEMAS ETTİYSE

Bulaşmış bölgeyi akar haldeki bol su ile yıkayınız. Hemen bir doktora danışınız.

ELEKTROLİT YUTULURSA

Ağzınızı çalkalayınız ve tükürünüz. Hemen bir doktora danışınız.

ARACIN MUHAFAZASI VE BAKIMI

- Aracı tek başınıza demonte etmeyiniz veya tamir etmeye çalışmayınız. Yetkili bir Peg Perego yardım merkezi ile temasa geçiniz.
- Bu çocuk oyuncuğunun sıfırın altında sıcaklığa sahip yerlerde bırakmanız tavsiye edilmez. Eğer sıcaklığı sıfırın üstünde olan bir yere alınmadan kullanılırsa, oyuncuğun motoru ve aküsü tamir edilemez şekilde hasar görebilir.
- Düzenli olarak aracın durumunu, özellikle elektrik tesisatını, priz bağlantılarını, koruma kılıflarını ve şarj cihazını kontrol ediniz. Hasardan emin olunması halinde elektrikli araç ve şarj cihazı kullanılmamalıdır.
- Oyuncuğun temizleme, bakım veya herhangi başka bir müdahaleye tabi tutulması halinde, şarj aygıtını üründen çıkarmak gereklidir.
- Tamirat için sadece orijinal PEG PEREGO yedek parçalarını kullanınız.
- PEG PEREGO elektrik tesisatına elle müdahale edilmesi halinde hiçbir sorumluluk kabul etmez.
- Bataryaları veya aracı kalorifer, şömine, vb. ısı kaynakları yanında bırakmayınız.
- Aracı su, yağmur, kar vb. den koruyunuz; kum veya çamur üzerinde kullanım düğme, motor ve redüktöre zarar verebilir.
- Düzenli olarak, yatak, direksiyon donanımı, vb. hareket eden parçaları (ince yağ ile) yağlayınız.
- Aracın yüzeyi nemli bir bezle, gerekirse aşındırıcı olmayan ev temizlik ürünleri ile temizlenebilir.
- Temizlik işlemleri sadece yetişkinler tarafından yapılmalıdır.
- PEG PEREGO'nun yetkisi olmaksızın, aracın mekanizmalarını ve motorunu asla sökmeyiniz.

GÜVENLİ BİR SÜRÜŞ İÇİN KURALLAR

Çocuğunuzun güvenliği için: aracı çalıştırmadan önce aşağıdaki talimatları dikkatlice okuyup uygulayınız.

- Güvenli ve eğlenceli bir sürüş için çocuğunuza aracın doğru kullanımını öğretiniz.
- Oyuncak, kullanıcının ve üçüncü şahısların yaralanmasına yol açabilecek düşme ve devrilmeleri önlemek için ustalık gerektirdiğinden dikkatlice kullanılmalıdır.
- Yola çıkmadan önce parkur üzerinde insanlar ya da eşyalar bulunmadığından emin olunuz.
- Gidonu/direksiyonu iki elle kavramak ve daima yola bakmak gereklidir.
- Çarpışmaları önlemek için zamanında fren yapılır.

DİKKAT! Ürün, çocuğa bir yetişkin tarafından uygun eğitimin verilmesini gerektiren bir frenleme sistemi ile donatılmıştır.

DİKKAT!

- Tüm tekerlek vidalarının/somunlarının iyice sıkıştırılmış olduğunu kontrol ediniz.
- Aracın, yumuşak kum, çamur ya da çok gevşek toprak gibi aşırı yük bindirecek koşullarda hareket ettirilmesi durumunda elektrik akımı ani olarak kesilecektir. Aracın tekrar güç kazanması birkaç saniye sürecektir.

KESİNTİSİZ EĞLENCE yedekte bir batarya setini devamlı dolu olarak kullanıma hazır tutunuz.

SORUN MU VAR?

ARAÇ ÇALIŞMIYORSA

- Hız pedalinin altındaki kablo bağlantılarının kesilmiş olup olmadığını kontrol edin
- Hız pedalinin çalışıp çalışmadığını kontrol edin ve çalışmıyorsa yeni parçayla değiştirin.
- Bataryanın elektrik aksamına takılı olup olmadığını kontrol edin.

ARAÇ GÜÇ KAYBEDİYORSA

- Bataryaları doldurun. Sorun doludundan sonra da devam ediyorsa bataryayı ve batarya şarj cihazını ilgili bir merkeze kontrol ettirin.

DESTEK HİZMETİ

PEG PEREGO olası tamiratlar, değişimler ve orijinal yedek parça satışları için, doğrudan veya yetkili bayiler ağı aracılığıyla, satış sonrası destek hizmeti vermektedir.

Bir destek merkezi ile temasa geçmek için <http://www.pegpereo.com> internet sitemizi ziyaret ediniz.

Herhangi bir rapor için, ürüne karşılık gelen seri numarasının elde bulundurulması gerekmektedir. Seri numarasını öğrenmek için yedek parçalar ile ilgili sayfaya bakınız.

MONTAJ TALİMATLARI

DİKKAT

MONTAJ İŞLEMLERİ SADECE YETİŞKİNLER TARAFINDAN YAPILMALIDIR. ARACI AMBALAJINDAN ÇIKARIRKEN DİKKAT EDİNİZ.

BÜTÜN VİDALAR VE UFAK PARÇALAR AMBALAJIN İÇİNDEKİ BİR TORBANIN İÇİNDE BULUNMAKTADIR. BATARYA HÂLİHAZIRDA ARACIN İÇ KISMINA YERLEŞTİRİLMİŞ OLABİLİR.

Ambalajından çıkardıktan sonra hasarlı olduğunun tespit edilmesi halinde oyuncuğu kullanmayınız; satış noktasına başvurunuz veya yardım merkezini arayınız. Küçük parçalar (yutma tehlikesi) veya bunları içeren plastik poşetlerden (boğulma tehlikesi) kaynaklanan riskler dolayısıyla montaj işlemi sırasında çocuklara dikkat ediniz. Oyuncuğun montajı için düz ve yıldız tornavida, çekiç ve pens gereklidir.

MONTAJ

- 3 dilli gövdenin oklarla gösterilen deliklerine geçirerek arka çamurluğu takınız.
- Gövdeyi ters çeviriniz. Çamurluğu üzerine bastırarak suretiyle gövdeye sabitleyiniz, önce orta dili geçirmeye dikkat ediniz (A). 1-2 işlemlerini diğer çamurluk için de tekrarlayınız.
- DİKKAT:** Arka kulpları takmadan önce, karşılık gelen etiketleri yapıştırınız (bkz. etiket uygulama kağıdı). Kulpu gövdenin deliğine (1) takınız ve aşağıya doğru çeviriniz (2). **DİKKAT:** Kulplar birbirlerinden farklıdır; düz tarafları seleye dönük olacak şekilde konumlandırınız.
- Taban üzerinde çalışmak için gövdeyi çeviriniz ve ürünle birlikte verilen vidaları kullanarak kulpu sabitleyiniz. Diğer kulp için 3-4 işlemlerini tekrarlayınız.
- Lastik sırt yüzeyinin doğru yönüne dikkat ederek, bastırarak suretiyle ve referans çubuğun kancalanmasına özen göstererek (Bkz. şekil) jantı bir tekerleğin üzerine geçirin. Daima sırt yüzeyinin doğru yönde olmasına dikkat ederek işlemi diğer tekerlek üzerinde de tekrarlayınız.
- Burcu A sağ tekerleğe sokunuz (sağ ve sol tekerlek sürüş yönüne göre sırt yüzeyi doğrultusunu referans alır).
- En uzun mili tekerleğe sokunuz.
- Milin üzerine demirden bir rondela geçirin.
- Tekerlekli ve rondelalı mili şekilde gösterildiği gibi sağ yanından gövdedeki deliğe sokunuz.
- Geri kalan B burcunu jantlı diğer tekerleğin üzerine yerleştiriniz.
- Tekerleğin burcunun motor beşgenine doğru bir şekilde yerleştirilmesine dikkat ederek tekerleği gövdenin sol yanından milin üzerine geçirin.
- Milin her iki ucundan birinin üzerine kırmızı göbek iticiyi yerleştiriniz.
- Göbek iticiyi aşağıda tutarak gövdeyi ters çeviriniz.
- Siyah göbek iticiye bir göbek yerleştiriniz.
- Milin diğer ucunun üzerine şekilde gösterildiği gibi yerleştiriniz ve bir çekiç yardımıyla tekerleği göbek ile sabitleyiniz.
 - Motoru diğer yana çeviriniz ve işlemi diğer tekerleği sabitlemek için tekrarlayınız.
- Led sistemini gidondan ayırın ve şekilde gösterildiği gibi maskenin içine sokmaya devam edin.
- Maskeyi, çatalın alt kısmına bastırarak ve 3 kancanın kilit dilini tıklatarak ve lamba konektörlerini uygun yuvaya yerleştirmeye dikkat ederek yerine geçirin.
- Gövdeden çıkan kablo tertibatı kablosunu, şekilde gösterildiği gibi çatalın üst kısmında bulunan ilgili yuvasına takın.
- Ön çatalı şekilde gösterildiği gibi maskenin altındaki pime oturana kadar gövdeye sokun. Çatal çubuğu kavisi kesime geçmelidir (ayrıntıya bakın).

- 3 dilin ilgili boşluklara geçmesine dikkat ederek, kapağı gövdenin üzerine yerleştiriniz.
- Direksiyonun dışı pimini sonuna kadar geçirerek devam ediniz.
- Somunu çatalın alt ucuna takip yerinde tutunuz ve dışı pimi üst kısma vidalayarak devam ediniz.
- Takma yönünün doğru olmasına dikkat ederek, ön çamurluğu bastırarak suretiyle çatala şekilde gösterildiği gibi geçirin.
- Referans çubuğa dikkat ederek geri kalan jantları kalan tekerleğe bastırarak suretiyle monte ediniz.
- Büyük bir göbeği, semada gösterildiği gibi kırmızı göbek iticiye sokunuz. Ön mili göbek itici üzerine yerleştiriniz ve bir çekiç yardımıyla göbeği sabitleyiniz.
- Ön tekerleği çatala yerleştirerek ve sırt yüzeyi yönünün doğru olmasına dikkat ederek monte ediniz. Pimi yerleştiriniz.
- Kırmızı göbek iticiyi yerleştiriniz ve aşağıda tutarak oyuncuyu ters çeviriniz.
 - Bir göbeği siyah göbek iticiye sokunuz ve tekerleği şekilde gösterildiği gibi sabitleyiniz.
- İlgili 2 konektörü gidona takın.
- Gidonu tamamen yerine oturana kadar çatal grubunun üzerine yerleştiriniz.
- Gidonu sabitleyen 3 vidayı sıkılayınız.
- Gidona, sağ tarafa karşılık gelen manşeti geçirin (Dikkat: Her bir parçanın iç kısmına sağ DX ve sol SX işaretleri konulmuştur). Ürünle birlikte verilen vida ile sıkıştırınız. Diğer manşet için de aynı işlemi uygulayınız.
- Bastırarak suretiyle, sağ kulpu geçirin (Dikkat: Kulpu yazının okunma yönüne göre takınız). Diğer kulp için de aynı işlemleri tekrarlayınız.
- 2 ön dili geçirip, 2 kancayı bastırarak takmak suretiyle ön camı takınız.
- Ön camın 2 vidasını sıkılayınız.
- Lambayı monte etmeden önce ilgili yapıştırıcıyı uygulayın (bkz. yapışkan uygulama sayfası). Ön lambanın 4 kancasını maskeye oturtun.
- Akü bölmesinde bulunan güvenlik kelebek anahtarını çıkarın; lambalar ve sesler otomatik olarak etkinleştirilir. **DİKKAT:** güvenlik kelebek anahtarını ileride kullanmak üzere saklayın.
- Seleyi yerleştirip, ön kısmını gövdeye (1) takınız. Daha sonra aşağıya doğru çeviriniz (2).
- Sabitleme pimini selenin arkasındaki deliğe tamamen geçirin.
- Seleyi kilitlemek için sabitleme pimini çevirerek B konumuna getiriniz. Araç kullanıma hazırdır.

ARACIN ÖZELLİKLERİ VE KULLANIMI

- İki eliniz gidonun üzerinde iken, ayağınızla gaz/hızlandırıcı pedalına basınız. Pedal serbest bırakıldığında, elektrikli fren otomatik olarak devreye girer.
- A - melodileri etkinleştirme düğmesi
B - korna çalma düğmesi
C - akü şarj durumu göstergesi
D - MP3 girişi
E - BAŞLAT düğmesi
UYARI: lambalar ve sesler 3 dakika araç kullanılmazsa devre dışı kalır. Bunları yeniden etkinleştirmek için BAŞLAT düğmesine veya gaza basın.
UYARI: araba uzakda bir süre kullanılmayacak ise, önceden sakladığınız güvenlik kelebek anahtarını takın.

BATARYANIN DOLDURULMASI

DİKKAT: BATARYANIN DOLDURULMASI VE ELEKTRİK AKSAMLAR İLGİLİ BÜTÜN UYGULAMALAR YETİŞKİNLER TARAFINDAN YERİNE GETİRİLMELİDİR.

- Kilidini açmak için, selenin sabitleme pimini çevirerek A konumuna getiriniz. Seleyi çıkartınız.
- Şarj cihazını ev elektrik prizine (1) takın ve jaki ilgili yerine (2) takın.
- Şarj tamamlandığında, seleyi yeniden yerine yerleştirin ve sabitleme pimini B konumuna döndürün.

Şarj cihazının kullanım talimatları

UYARILAR

- Sadece PEG PEREGO tarafından tedarik edilen kurşunlu aküleri şarj ediniz.
- Şarjsız akülerle kullanmayınız. **Patlama tehlikesi söz konusudur.**
- Cihaz sadece yetişkinler tarafından kullanılmalıdır. **Oyuncak değildir.** Fiziksel yeterliliği olmayan kişiler, ancak cihazı doğru kullandıklarından emin olabilecek sorumlu bir kişinin gözetimi altında cihazı kullanabilir.
- Kasa, kablo veya konektör hasar görmüş ise cihazı kullanmayınız.
- Şarj esnasında akü etrafında yeterli hava sirkülasyonu olduğundan emin olunuz.
- Fişi, kabloyu çekerek çıkarmayınız.
- Aracı, şarj cihazının kablosundan çekerek sürüklemeyiniz.
- Kablo aşırı ısınabileceğinden, üzerini örtmeyiniz, sıcak yüzeylerin üzerine koymayınız.
- Kablonun zarar görmesini önlemek amacıyla nasıl sarıldığına dikkat ediniz.
- Şarj cihazı zarar görmüş ise, onarılan kadar kullanılmamalıdır.
- Ürün, çevre için zararlı kabul edilen bir takım parçalar içermektedir; kullanım ömrü sonunda bu parçalar veya ürünün tamamı, bulunan ülkede geçerli olan yasal düzenlemelere uygun şekilde tasfiye edilmelidir.
- Şarj cihazını kullanmadan önce, kullanılacağı ülkeye uygun bir fişle donatıldığından emin olunuz.
- Ürün OYUNCAK DEĞİLDİR; çocukların ürünle oynamadıklarının emn olun.

LED GÖSTERGE

Peg Perego marka akü bağlı değilken

- SABİT YANAN IŞIK: şarj aleti çalışır durumda ve prize takılı, şarj etmeye hazır

Peg Perego marka akü bağlı iken

- SABİT YANAN IŞIK: akü dolu
- YANIP SÖNEN IŞIK: akü şarjda

AKÜNÜN ŞARJ EDİLMESİ

DİKKAT! oyuncak kullanmadan önce aküyü en az 18 saat boyunca şarj ediniz.

- Şarj cihazını, etiketinde belirtilen özelliklere sahip bir elektrik prizine takınız.
- Akü şarj jakını akü bölmesinde bulunan prize takın.
- Şarj cihazınızda LED gösterge bulunmaktadır ve ışıkları aşağıdaki anlama gelmektedir:
 - 1) maddesinde belirtildiği gibi prize takıldığında, **herhangi bir akü bağlı değilse**, LED renkte yanarak şarj cihazının doğru şekilde çalıştığını gösterir.
 - 2) Jak bağlantısını B) şıkında gösterildiği gibi yapın, tümü doğru bağlanmışsa ve akü şarjsız ise, LED, şarjın başladığını göstermek üzere kırmızı yanıp sönmeye başlar, dolayısıyla akü tamamen dolana kadar gereken süre boyunca bekleyin.
 - 3) Akü şarj olduğunda, LED ışığı şarjın tamamlandığını bildirmek için sabit olarak yanar.
 - 4) Akü zaten şarj edilmişse, LED zaten sabit yanıyor olabilir. Akünün daha sonraki kullanımı sırasında kullanım süresi çok kısaysa, akünün ve şarj cihazının işlevselliğini kontrol etmek için müşteri hizmetleri merkezine başvurmanız önerilir.
 - 5) Şarj tamamlandığında ve LED yandığında, şarj cihazını önce prizinden çıkarın, ardından jakı çıkarın. Oyuncak kullanıma hazırdır.

Şarj cihazı, iç sıcaklığın çok yükselmesi veya aküde kısa devre meydana gelmesi halinde devreye girerek, şarj cihazının bozulmasına neden olabilecek kadar güçlü bir akım verilmesini önleyen bir emniyet mekanizması ile donatılmıştır.

Böyle bir durumda şarj cihazı prizden çıkarılmalı, kısa devreye neden olan faktör ortadan kaldırıldıktan sonra akü ve şarj cihazı A)'dan C)'ye kadar olan maddelerde açıklanan şekilde tekrar bağlanmalıdır.

РУССКИЙ

Компания PEG PEREGO® благодарит вас за то, что вы выбрали это изделие. Вот уже 70 лет, как компания PEG PEREGO гуляет с детьми. Сразу после рождения - на своих детских колясках, затем на прогулочных, а позже - на педальных и электрических игрушках.

Ознакомьтесь с полной гаммой продукции, новиками и другой информацией о мире компании Peg Perego на нашем сайте

www.pegperego.com

Peg Perego S.p.A. является компанией с системой менеджмента качества, сертифицированной организацией TÜV Italia Srl на соответствие стандарту ISO 9001. Эта сертификация обеспечивает клиентам и потребителям гарантию прозрачности и надежности работы компании.

ВАЖНАЯ ИНФОРМАЦИЯ

Внимательно прочитайте настоящую инструкцию, чтобы ознакомиться с моделью и научить вашего ребенка правильно, безопасно и увлекательно вождению. Сохраните инструкцию для будущего использования.

При передаче игрушки новому владельцу всегда прикладывайте к ней инструкцию.

Перед использованием игрушки в первый раз зарядите батарею в течение 18 часов. Несоблюдение этого требования может непоправимо повредить батарею.

- лет 2+
- Максимально допустимая нагрузка составляет 25 кг.
- Игрушка для 1 ребенка
- 1 Необслуживаемая, свинцовая, перезаряжаемая батарея 6В 4,5Ач
- 1 ведущее колесо
- 1 двигатель 50 Вт-
- Скорость движения на 1-й скорости 3,9 км/ч

Не превышайте максимально допустимую нагрузку в 25 кг. Данная нагрузка включает массу ездока и вес возможного груза.

Компания Peg Perego оставляет за собой право внести в любой момент изменения в модели и данные, приведенные в настоящем издании, по причинам технического или корпоративного характера.

ДЕКЛАРАЦИЯ СООТВЕТСТВИЯ

Данная продукция имеет маркировку CE. Она изготовлена и сертифицирована в соответствии с требованиями европейских директив.

НАИМЕНОВАНИЕ ИЗДЕЛИЯ
Ducati DESMOSEDICI EVO - FLOWER PRINCESS

ИДЕНТИФИКАЦИОННЫЙ КОД ИЗДЕЛИЯ
IGED0922 - IGED0923

НОРМАТИВНО-СПРАВОЧНЫЕ ДОКУМЕНТЫ (исходные)

Directive on the safety of toys 2009/48/EC
Standard EN 71-1 + EN 71-2
Standard EN 71-3
Standard EN 62115

Directive on the electromagnetic compatibility
RED 2014/30/UE
Standard EN 55014
Standard EN 55022
Standard EN 61000

Information:
Directive on WEEE - RAEE 2002/108/EC
Directive on batteries and accumulator 2008/103/EC
Directive on RoHS 2011/65/UE - EN 50581:2012
Reg. (CE) n.1907/2006 (Reach) allegato XVII-51 &52
phthalates in toys

Изделие не соответствует правилам дорожного движения, поэтому оно не может передвигаться по общественным дорогам.

ДЕКЛАРАЦИЯ СООТВЕТСТВИЯ

Компания Peg Perego S.p.A. с полной ответственностью заявляет, что указанное изделие прошло внутривзводские испытания и было утверждено в соответствии с действующими нормами в независимых лабораториях третьих сторон.

ДАТА И МЕСТО ВЫДАЧИ

Италия - 10.02.2020

Peg Perego S.p.A.
via A. De Gasperi, 50
20862 Arcore (MB) - ITALIA

НОРМЫ БЕЗОПАСНОСТИ

Наши игрушки соответствуют Европейским нормам по безопасности игрушек (требованиям по безопасности, предусмотренным Советом ЕЭС) и спецификации "U.S. Consumer Toy Safety Specification". Кроме того, от уполномоченных органов на них получены сертификаты безопасности игрушек в соответствии с Директивой 2009/48/ЕС. Они не соответствуют правилам дорожного движения, поэтому они не могут передвигаться по общественным дорогам.

- Игрушка не предназначена для детей меньше 24 месяцев из-за ее рабочих характеристик.
- **ВНИМАНИЕ! КАТЕГОРИЧЕСКИ ЗАПРЕЩАЕТСЯ** использовать игрушку на автомобильных дорогах общего пользования.
- **ВНИМАНИЕ!** Использование транспортного средства на дорогах общего пользования, вблизи водоемов или бассейнов, либо в замкнутом пространстве чревато травмированием пользователей и/или третьих лиц. Необходимо использовать его под надзором взрослого.
- Используйте игрушку с осторожностью, так как управление требует определенного мастерства, во избежание падения, столкновений, причинения вреда пользователю и третьим лицам.
- При вождении игрушки дети должны всегда быть обутыми.
- При работе игрушки обратите внимание на то, чтобы дети не помешали руки, ноги или другие части тела, одежду или другие предметы вблизи движущихся частей.
- Ни в коем случае не смачивайте такие компоненты игрушки, как двигатели, системы, кнопки и т.д.
- Не использовать бензин или прочие воспламеняющиеся вещества вблизи игрушки.
- Игрушкой должен пользоваться обязательно один ребенок, если она не входит в категорию игрушек для двух детей.

ДИРЕКТИВА WEEE (только для Евросоюза)

- В конце своего срока службы это изделие будет являться электронно-электрическим отходом, поэтому его нельзя будет утилизировать, как обычный городской отход, а необходимо подвергать дифференциации вторсырья;
- Сдавайте отход в специально предназначенные центры;
- Наличие опасных веществ, содержащихся в электрических компонентах этого изделия, превращает его в источник потенциальной опасности для здоровья человека и для окружающей среды в случае неправильной утилизации;
- Перечеркнутый мусорный контейнер указывает на то, что изделие подлежит дифференцированной утилизации.



УТИЛИЗАЦИЯ БАТАРЕИ

- Позаботьтесь о природе!
- Отработанную батарею не следует выбрасывать вместе с домашним мусором.
- Вы можете ее сдать в центр сбора отработанных батарей или утилизации специальных отходов; для справки обратитесь в местную администрацию.



ПРЕДУПРЕЖДЕНИЯ ПО БАТАРЕЕ

Зарядку батареи должны выполнять только взрослые, только взрослым разрешается следить за процессом зарядки. Не позволяйте детям играть с батареей.

ЗАРЯДКА БАТАРЕИ

- Зарядите батарею согласно инструкции, приложенной к зарядному устройству, в любом случае не заряжайте ее больше 24 часов.
- Сразу подзарядите батарею, как только игрушка начнет ехать медленнее, таким образом, батарея не повредится.
- Если вы долго не будете пользоваться игрушкой, не забывайте зарядить батарею и оставить ее отключенной от системы. Повторяйте операцию перезарядки минимум раз в три месяца.
- Батарею не следует заряжать в перевернутом положении.
- Не забывайте о перезаряжающейся батарее! Периодически проверяйте ее.
- Используйте только поставленное в комплекте зарядное устройство и фирменные батареи компании PEG PEREGO.
- Батарея герметичная и необслуживаемая.
- При отключении зарядного устройства от розетки не тяните за электрический шнур.
- Не тяните игрушку за электрический шнур.
- Во избежание перегрева не накрывайте шнур зарядного устройства.
- Не кладите шнур и/или батарею на горячие поверхности.
- Во избежание повреждения шнура питания обращайте внимание на его надлежащую укладку.

ВНИМАНИЕ

- БАТАРЕЯ СОДЕРЖИТ ВРЕДНЫЕ КОРРОЗИЙНЫЕ ВЕЩЕСТВА. НЕ ВЫВОДИТЕ ЕЕ ИЗ СТРОЯ.**
- Батарея содержит электролит на кислотной основе.
- Не замыкайте клеммы батареи, избегайте сильных ударов: опасность взрыва и/или воспламенения.
- Во время зарядки батарея вырабатывает газ. Заряжайте ее в хорошо вентилируемом месте, вдали от источников тепла и воспламеняющихся веществ.
- Отработанную батарею следует снять из игрушки.
- Не рекомендуется прикладывать батарею к одежде, поскольку она может повредить ее.
- Разрешается использовать батареи или аккумуляторы только рекомендованного типа.

В СЛУЧАЕ УТЕЧКИ

Защитите глаза; избегайте непосредственный контакт с электролитом: защитите руки. Кладите батарею в полиэтиленовую сумку и

выполните инструкцию по сдаче батарей в утиль.

В СЛУЧАЕ КОНТАКТА КОЖИ ИЛИ ГЛАЗ С ЭЛЕКТРОЛИТОМ

Промыть большим количеством проточной воды поврежденный участок.

Немедленно обратитесь к врачу.

В СЛУЧАЕ ПРОГЛАТЫВАНИЯ ЭЛЕКТРОЛИТА

Прополощите рот и выплюньте.

Немедленно обратитесь к врачу.

ОБСЛУЖИВАНИЕ И УХОД ЗА ИГРУШКОЙ

- Не пытайтесь ремонтировать игрушку самостоятельно. Обращайтесь только в сервисные центры Peg Perego.
- Не рекомендуется оставлять игрушку при температуре ниже нуля. Использование при отрицательной температуре может вызвать необратимые повреждения мотора и батареи.
- Периодически проверяйте состояние игрушки, особенно электрической системы, подключение разъемов, защитные крышки и зарядное устройство. При обнаружении явных дефектов электрическую игрушку и зарядное устройство не следует использовать.
- Перед проведением чистки, технического обслуживания или любых других работ на игрушке обязательно отсоединяйте зарядное устройство.
- Для ремонта применяйте только фирменные запасные части производства компании PEG PEREGO.
- Компания PEG PEREGO не несет никакой ответственности в случае вывода из строя электрической системы.
- Не оставляйте батарею или игрушку вблизи таких источников тепла, как отопительных батарей, каминов и т.д.
- Защитите игрушку от воды, дождя, снега и т.д.; ее эксплуатация по песку или грязи может повредить кнопки, двигатели и редукторы.
- Периодически смажьте (легким маслом) движущиеся части, такие как подшипники, руль и т.д.
- Наружная поверхность игрушки можно чистить влажной тканью и, при необходимости, не абразивными бытовыми моющими средствами.
- Операции по чистке должны выполнять только взрослые.
- Ни в коем случае не разбирайте механизмы игрушки или двигателя, если на то не имеете разрешение компании PEG PEREGO.

ПРАВИЛА БЕЗОПАСНОГО ВОЖДЕНИЯ

Для безопасности вашего ребенка: перед включением игрушки прочтите и тщательно выполняйте настоящую инструкцию.

- Научите вашего ребенка правильно пользоваться игрушкой для ее безопасного и приятного управления.
- Используйте игрушку с осторожностью, так как управление требует определенного мастерства, во избежание падения, столкновений, причинения вреда пользователю и третьим лицам.
- Перед началом езды убедитесь, что на пути следования нет людей или предметов.
- При вождении держите руки на руле и всегда смотрите на дорогу.
- Тормозите заблаговременно во избежание столкновений.

ВНИМАНИЕ! Для правильного использования тормозной системы данного устройства ребенок должен получить от взрослого необходимые инструкции.

ВНИМАНИЕ!

- Убедитесь в том, что все крепежные накладки и гайки колес надежно закреплены.
- Если игрушка работает в условиях перегрузки, например на мягком песке, грязи или очень неровных поверхностях, выключатель перегрузки немедленно снижает мощность. Поддача мощности будет восстановлена спустя несколько секунд.

РАЗВЛЕЧЕНИЕ БЕЗ ПЕРЕРЫВОВ: держите запасной комплект заряженных батарей готовым к применению.

ЧТО-ТО НЕ ТАК?

ИГРУШКА НЕ РАБОТАЕТ?

- Проверьте, не отсоединились ли кабели под пластиной акселератора.
- Проверьте исправность кнопки акселератора и при необходимости замените ее.
- Убедитесь, что батарея подключена к электрической системе.

У ИГРУШКИ МАЛО МОЩНОСТИ?

- Зарядите батареи. Если после зарядки проблема не устранилась, сдайте батареи и зарядное устройство на проверку в сервисный центр.

СЛУЖБА ОБСЛУЖИВАНИЯ

Компания PEG PEREGO предлагает услуги службы послепродажного обслуживания, непосредственно или через сеть уполномоченных сервисных центров, для выполнения ремонта, замены и продажи фирменных запасных частей.

Для обращения в один из центров поддержки посетите наш сайт по адресу <http://www.pegperego.com>

При любом обращении необходимо сообщить серийный номер вашего устройства. Для его определения обратитесь к странице, посвященной запасным частям.

ИНСТРУКЦИЯ ПО СБОРКЕ

ВНИМАНИЕ

ОПЕРАЦИИ ПО МОНТАЖУ ДОЛЖНЫ ВЫПОЛНЯТЬ ТОЛЬКО ВЗРОСЛЫЕ.

БУДЬТЕ ВНИМАТЕЛЬНЫ ПРИ ИЗВЛЕЧЕНИИ ИГРУШКИ ИЗ УПАКОВКИ.

ВСЕ ВИНТЫ И МЕЛКИЕ ДЕТАЛИ НАХОДЯТСЯ В ПАКЕТЕ ВНУТРИ УПАКОВКИ.

Если в процессе вскрытия упаковки произошло повреждение игрушки, не используйте её, а обратитесь в точку продажи или сервисный центр. Не подпускайте к месту сборки игрушки маленьких детей. Мелкие предметы и пластиковые мешки могут представлять для них серьёзную опасность.

Для сборки игрушки требуется шлицевая и крестовая отвёртки, а также молоток и пассатижи.

МОНТАЖ

- Установить заднее крыло, вставив три выступа в отверстия кузова, показанные стрелками.
- Перевернуть кузов. Прижать крыло до фиксации на кузове. При этом необходимо обязательно сначала вставить центральный выступ (А). Повторить операции 1–2 с другим крылом.
- ВНИМАНИЕ:** Прежде чем устанавливать задние ручки, необходимо наклеить соответствующие наклейки (см. прилагающийся лист с наклейками). Вставить ручку в отверстие кузова (1) и повернуть ее вниз (2). **ВНИМАНИЕ:** ручки между собой раздвигаются; их нужно располагать плоской стороной, обращенной к седлу.
- Повернуть кузов, чтобы продолжить сборку с нижней стороны, закрепив ручку винтом из комплекта. Повторить операции 3–4 с другой ручкой.
- Установите колпак (А) в колесо, обращая внимание на совпадение его направления с протектором. Штифт на колпаке должен попасть в отверстие в диске колеса (см. рис.). Повторите операцию с другим колесом.
- Установите ступицу А на правое колесо (правое и левое колесо определяются по направлению протектора относительно направления движения).
- Вставьте в колесо длинную ось.
- Оденьте металлическую шайбу на ось.
- Вставьте ось с колесом и шайбой в отверстие корпуса с правой стороны, как показано на рисунке.
- Установите ступицу В на другое колесо с уже установленным колпаком.
- Оденьте колесо на ось с левой стороны, так чтобы пятигранный вал привода вошел в пятигранный ступицы.
- Оденьте на один конец оси красную декоративную заглушку.

- 13 • Переверните корпус заглушкой на пол.
- 14 • Вставьте вкладыш в чёрную заглушку.
- 15 • С помощью молотка, как показано на рисунке, оденьте чёрную заглушку на второй конец оси.
 - Переверните мотоцикл на другую сторону и повторите операцию для фиксации второго колеса.
- 16 • Отсоедините светодиоды от руля и вставьте их внутрь переднего крыла, как показано на рисунке.
- 17 • Сцепите при помощи нажатия переднее крыло с нижней частью вилки — вплоть до щелчка 3 креплений; при этом обратите внимание на то, чтобы вставить соединители для освещения в соответствующие гнезда.
- 18 • Вставьте кабельный провод, выходящий из корпуса, в соответствующее гнездо, расположенное в верхней части вилки, как показано на рисунке.
- 19 • Вставьте переднюю вилку в корпус до попадания в паз фиксатора в нижней части переднего крыла, как показано на рисунке. Фиксатор вилок должен закрепиться в изогнутой прорези (см. детальное изображение).
- 20 • Установить крышку на кузов. При этом три язычка должны войти в соответствующие пазы.
- 21 • Затем вернуть до основания резьбовой штифт руля.
- 22 • Вставить гайку с нижнего края вильчатого элемента конструкции, удерживая его в таком положении, и затем ввернуть резьбовой штифт в верхней части.
- 23 • Надеть со щелчком на вильчатый элемент кузова переднее крыло, вставляя его с нужной стороны, как показано на рисунке.
- 24 • Установите оставшиеся диски на переднее колесо, обращая внимание на то, чтобы штифты полностью вошли в отверстия.
- 25 • Вставьте большой вкладыш в красную заглушку, как показано на рисунке. Вставьте ось в отверстие заглушки и аккуратно посадите вкладыш внутрь молотком.
- 26 • Установите переднее колесо на вилку, обращая внимание на правильное направление протектора. Вставьте стопорный палец.
- 27 • Установите заглушку и переверните игрушку заглушкой вниз.
 - Вставьте вкладыш в чёрную заглушку и зафиксируйте колесо заглушками, как показано на рисунке.
- 28 • Подключите к рулю 2 соответствующих соединителя.
- 29 • Установите руль на вилку до полной фиксации.
- 30 • Закрутить три винта, крепящих руль.
- 31 • Надеть на руль, с правой стороны, соответствующий щиток руки (внимание: обозначение DX соответствует правой стороне, а SX — левой; они приведены на внутренней стороне каждой детали). Закрепить с помощью винтов из комплекта. Прodelать ту же операцию с другим щитком руки.
- 32 • Надеть до щелчка правую ручку (внимание: вставлять ручку необходимо по направлению, указанному написанной буквой). Повторить ту же операцию со второй ручкой.
- 33 • Установить ветровое стекло, вставив два передних язычка и защелкнув два крючка.
- 34 • Закрутить два винта ветрового стекла.
- 35 • Прежде чем устанавливать фару, поместите соответствующую клейкую пластину (см. приложение о клейких пластинах). Установите до щелчка 4 крепления передней фары к переднему крылу.
- 36 • Выньте предохранительное устройство в форме бабочки, расположенное в батарейном отсеке: при этом автоматически активируются световые и звуковые эффекты. **ВНИМАНИЕ:** сохраните предохранительное устройство в форме бабочки для использования в будущем.
- 37 • Установить седло, вставив переднюю часть в кузов (1). Потом повернуть его вниз (2).
- 38 • Вставить до конца в заднее отверстие седла фиксирующий штифт.
- 39 • Повернуть фиксирующий штифт в положение В для фиксации седла. Транспортное средство готово к эксплуатации.

ХАРАКТЕРИСТИКИ И ЭКСПЛУАТАЦИЯ ТРАНСПОРТНОГО СРЕДСТВА

- 40 • Взявшись обеими руками за руль, нажать ногой на педаль акселератора. При отпуске педали автоматически

срабатывает электрический тормоз.

- 41 • А - кнопка воспроизведения мелодий
В - кнопка включения гудка
С - индикатор заряда батареи
D - входной разъем для MP3
E - кнопка «СТАРТ»
ПРЕДУПРЕЖДЕНИЕ: световые и звуковые эффекты деактивируются через 3 минуты пребывания игрушки в неподвижном состоянии. Для их повторной активации нажмите кнопку «СТАРТ» или акселератор.
ПРЕДУПРЕЖДЕНИЕ: в случае длительного неиспользования игрушки установите на прежнее место сохраненное предохранительное устройство в форме бабочки.

ЗАРЯДКА БАТАРЕИ

ВНИМАНИЕ: ЗАРЯДКУ БАТАРЕИ И ЛЮБЫЕ РАБОТЫ НА ЭЛЕКТРИЧЕСКОЙ СИСТЕМЕ ДОЛЖНЫ ВЫПОЛНЯТЬ ВЗРОСЛЫЕ.

- 42 • Повернуть фиксирующий штифт седла в положение А для отцепления. Поднять седло.
- 43 • Подключите зарядное устройство к розетке электросети (1) и вставьте разъем в соответствующее гнездо (2).
- 44 • После окончания зарядки опустите сидение обратно и поверните стопорный палец в положение В.

Инструкции по эксплуатации зарядного устройства

ПРЕДУПРЕЖДЕНИЯ

- 1 • Заряжайте только свинцовые батареи, предоставленные PEG PEREGO.
- 2 • Не используйте для зарядки не перезаряжаемые батареи. **Опасность взрыва.**
- 3 • Устройство может использоваться только взрослыми лицами. **Это не игрушка.** Оно не предназначено для больных лиц, если они не находятся под наблюдением персонала, который бы нес ответственность за правильное использование устройства.
- 4 • Не пользуйтесь устройством, если его кожух, шнур или разъем повреждены.
- 5 • Во время зарядки убедитесь, что вокруг батареи имеется хорошая вентиляция.
- 6 • Не тяните за шнур для того, чтобы вытащить вилку из розетки.
- 7 • Не таскайте машину на колесах за шнур зарядного устройства.
- 8 • Не покрывайте шнур другими предметами, чтобы не спровоцировать его перегрев, не кладите шнур на горячие поверхности.
- 9 • Обратите внимание на то, как следует складывать исходящий шнур, чтобы не повредить его.
- 10 • Если зарядное устройство вышло из строя, им нельзя пользоваться до выполнения ремонта.
- 11 • В изделии содержатся некоторые элементы, которые нельзя непосредственно выбрасывать, так как считается, что они вредят окружающей среде. Сдача в утиль данных элементов (или изделия целиком) в конце их срока службы должна выполняться в соответствии с законом, действующим в стране, где они использовались.
- 12 • Перед использованием зарядного устройства убедитесь, что оно оборудовано специальной вилкой для страны, в которой оно должно использоваться.
- 13 • Убедитесь, что дети не играют с зарядным устройством: **ЭТО НЕ ИГРУШКА.**

СИГНАЛЫ СВЕТОДИОДА

Батарея Peg Perego НЕ подсоединена

- НЕМИГАЮЩИЙ СИГНАЛ: исправное зарядное устройство подключено к сетевой розетке, готово к зарядке.

Батарея Peg Perego подсоединена

- НЕМИГАЮЩИЙ СИГНАЛ: батарея заряжена
- МИГАЮЩИЙ СИГНАЛ: батарея заряжается

ЗАРЯДКА БАТАРЕИ

ВНИМАНИЕ! Перед использованием игрушки оставьте батарею заряжаться в течение минимум 18 часов.

- A) Подключите зарядное устройство к сетевой розетке с характеристиками, соответствующими указаниям на табличке зарядного устройства.
- B) Подключите разъем зарядного устройства к гнезду, расположенному в батарейном отсеке.
- C) Ваше зарядное устройство оборудовано светодиодом, его работа должна толковаться следующим образом:
 - 1) В момент подключения, описанный в пункте A) при отсутствии подключенных батарей, светодиод загорится светом, что

свидетельствует об исправной работе устройства.

- 2) Подключите разъем, как описано в пункте B); если все подключено правильно, и батарея разряжена, светодиод будет мигать, подтверждая начало зарядки. Выждите необходимое время для полной зарядки батареи.
- 3) Когда батарея зарядится, светодиод перестанет мигать и будет гореть ровным светом, что означает окончание зарядки.
- 4) Если батарея уже заряжена, может случиться, что светодиод уже горит ровным светом. Если при следующем использовании батареи период ее работы будет слишком коротким, рекомендуем обратиться в сервисный центр, чтобы проверить правильность функционирования батареи и зарядного устройства.
- D) По окончании зарядки и при горящем светодиоде отсоедините сначала зарядное устройство от розетки электросети и лишь потом отсоедините разъем. Игрушка готова к использованию.

Зарядное устройство оснащено предохранительным устройством. В случае повышенной внутренней температуры или короткого замыкания батареи срабатывает защита, предотвращающая подачу сильного тока с вытекающим из этого выходом из строя зарядного устройства.

В этом случае необходимо отсоединить зарядное устройство от сетевой розетки, устранить причину короткого замыкания, после чего снова подключить его к розетке питания, следуя этапам от A) до C).

Η PEG PEREGO® σας ευχαριστεί που προτιμήσατε το προϊόν αυτό. Εδώ και πάνω από 70 χρόνια η PEG PEREGO ηγείται βόλτες τα παιδιά. Μόλις γεννηθούν με τα πολυκαρότσια, στη συνέχεια με τα καροτσάκια περιπάτου και ακόμη μετά, με τα παιχνίδια με πεδάλια και με μπαταρία.

Ανακαλύψτε την πλήρη γκάμα των προϊόντων, τις καινοτομίες και τις άλλες πληροφορίες του κόσμου Peg Perego στην ιστοσελίδα μας

www.pegperego.com

Η Peg Perego S.p.A. είναι μία εταιρία με σύστημα διαχείρισης ποιότητας πιστοποιημένο από την TÜV Italia Srl, σύμφωνα με το πρότυπο ISO 9001.

Η πιστοποίηση παρέχει στους πελάτες και στους καταναλωτές την εγγύηση διαφάνειας και εμπιστοσύνης στον τρόπο εργασίας της εταιρίας.

ΣΗΜΑΝΤΙΚΕΣ ΠΛΗΡΟΦΟΡΙΕΣ

Διαβάστε προσεκτικά το παρόν εγχειρίδιο οδηγιών για να εξοικειωθείτε με τη χρήση του μοντέλου και να μάθετε στο παιδί σας μια σωστή, ασφαλή και διασκεδαστική οδήγηση. Φυλάξτε στη συνέχεια το εγχειρίδιο για κάθε μελλοντική αναφορά.

Σε περίπτωση εκχώρησης του προϊόντος σε τρίτους βεβαιωθείτε ότι το βιβλίο οδηγιών ακολουθεί και συνοδεύει το προϊόν.

Πριν να χρησιμοποιήσετε το όχημα για πρώτη φορά, φορτίστε τη μπαταρία για 18 ώρες. Η μη τήρηση αυτής της διαδικασίας θα μπορούσε να προκαλέσει ανεπανόρθωτες βλάβες στη μπαταρία.

- **Ετών 2+**
- **Μέγιστο επιτρεπτό βάρος 25 kg**
- Όχημα 1 θέσης
- 1 επαναφορτιζόμενη στεγανή μπαταρία μολύβδου των 6V 4,5Ah
- 1 κινητήριος τροχός
- 1 κινητήριος των 50W
- Ταχύτητα στην 1η ταχύτητα 3,9 km/h

Μην υπερβαίνετε το μέγιστο συνολικό επιτρεπτό βάρος των 25 kg. Το όριο αυτό περιλαμβάνει τους επιβαίνοντες και το ενδεχόμενο φορτίο.

Η Peg Perego διατηρεί το δικαίωμα να επιφέρει οποιαδήποτε στιγμή μεταβολές σε μοντέλα και δεδομένα που περιγράφονται στην παρούσα δημοσίευση, για λόγους τεχνικής ή επιχειρηματικής φύσης.

ΔΗΛΩΣΗ ΣΥΜΜΟΡΦΩΣΗΣ

Προϊόν με σήμανση CE, έχει κατασκευαστεί και εγκρίθει σύμφωνα με τις εφαρμοστέες κοινοτικές οδηγίες, προορίζεται για τις αγορές και τις χώρες που έχουν προσαρμοστεί με αυτούς τους κανονισμούς.

ΟΝΟΜΑΣΙΑ ΤΟΥ ΠΡΟΪΟΝΤΟΣ
Ducati DESMOSEDICI EVO - FLOWER PRINCESS

ΚΩΔΙΚΟΣ ΠΡΟΣΔΙΟΡΙΣΜΟΥ ΤΟΥ ΠΡΟΪΟΝΤΟΣ
IGED0922 - IGED0923

ΚΑΝΟΝΙΣΜΟΙ ΑΝΑΦΟΡΑΣ (προέλευση)

Directive on the safety of toys 2009/48/EC
Standard EN 71-1 + EN 71-2
Standard EN 71-3
Standard EN 62115

Directive on the electromagnetic compatibility
RED 2014/30/UE
Standard EN 55014
Standard EN 55022
Standard EN 61000

Information:

Directive on WEEE - RAEE 2003/108/EC
Directive on batteries and accumulator 2008/103/EC
Directive on RoHS 2011/65/UE - EN 50581:2012
Reg. (CE) n.1907/2006 (Reach) allegato XVII-51 &52
phthalates in toys

Δεν είναι συμβατό με τις διατάξεις των κανόνων οδικής κυκλοφορίας και ως εκ τούτου δεν μπορεί να κυκλοφορεί σε δημόσιους δρόμους.

ΔΗΛΩΣΗ ΣΥΜΜΟΡΦΩΣΗΣ

Η Peg Perego S.p.A. δηλώνει υπεύθυνα ότι το συγκεκριμένο προϊόν έχει υποβληθεί σε τεστ έγκρισης εντός του εργοστασίου και έχει εγκριθεί σύμφωνα με τους ισχύοντες κανονισμούς σε εξωτερικά και ανεξάρτητα εργαστήρια.

ΗΜΕΡΟΜΗΝΙΑ ΚΑΙ ΤΟΠΟΣ ΕΚΔΟΣΗΣ
Italia - 10. 02. 2020

Peg Perego S.p.A,
via A. De Gasperi, 50
20862 - Arcore (MB) - ITALIA

ΚΑΝΟΝΕΣ ΑΣΦΑΛΕΙΑΣ

Τα παιχνίδια μας είναι συμβατά με τα Ευρωπαϊκά Πρότυπα Ασφαλείας για τα παιχνίδια (κριτήρια ασφαλείας που προβλέπονται από το Συμβούλιο της ΕΟΚ) και από την "U.S. Consumer Toy Safety Specification". Είναι επίσης πιστοποιημένα από κοινοποιημένους οργανισμούς για την ασφάλεια των παιχνιδιών σύμφωνα με την οδηγία 2009/48/ΕΚ. Δεν είναι συμβατά με τις διατάξεις των κανόνων οδικής κυκλοφορίας και ως εκ τούτου δεν μπορούν να κυκλοφορούν σε δημόσιους δρόμους.

- Ακατάλληλο για παιδιά με ηλικία κάτω των 24 μηνών λόγω λειτουργικών χαρακτηριστικών.
- **ΠΡΟΣΟΧΗ!** ΜΗΝ ΧΡΗΣΙΜΟΠΟΙΕΙΤΕ ΠΟΤΕ το παιχνίδι σε δημόσιους δρόμους.
- **ΠΡΟΣΟΧΗ!** Η χρήση του οχήματος σε δημόσιους δρόμους ή κοντά σε τρεχούμενα νερά ή πισίνες ή σε περιορισμένους χώρους, μπορεί να προκαλέσει κίνδυνο τραυματισμών στους χρήστες και / ή σε τρίτους. Είναι πάντα απαραίτητη η επίβλεψη ενός ενήλικου.
- Τα παιδιά πρέπει πάντα να φορούν παπούτσια κατά τη διάρκεια της χρήσης του οχήματος.
- Όταν το όχημα λειτουργεί προσέξτε να μην βάζουν τα παιδιά χέρια, πόδια ή άλλα μέρη του σώματος τους, ρούχα ή άλλα πράγματα, κοντά στα μέρη που κινούνται.
- Μην βρέχετε ποτέ τα εξαρτήματα του οχήματος όπως κινητήρες, μονάδες, πλήκτρα, κλπ.
- Κοντά στο όχημα μην χρησιμοποιείτε βενζίνες ή άλλες εύφλεκτες ουσίες.
- Το όχημα πρέπει να χρησιμοποιείται αποκλειστικά από ένα μόνο παιδί εφόσον δεν εντάσσεται στην κατηγορία των οχημάτων δύο θέσεων.

ΟΔΗΓΙΑ ΑΗΣΣ (μόνο ΕΕ)

- Το προϊόν αυτό στο τέλος της ζωής του αποτελεί απόβλητο ταξινομημένο ΑΗΣΣ και ως εκ τούτου δεν πρέπει να διατεθεί ως αστικό

- απόβλητο, αλλά πρέπει να υπόκειται σε διαφοροποιημένη συλλογή
- Παραδώστε το απόβλητο στις ειδικές, αρμόδιες οικολογικές ζώνες
- Η παρουσία επικίνδυνων ουσιών που περιέχονται στα ηλεκτρικά μέρη του προϊόντος αυτού αποτελούν πηγή πιθανού κινδύνου για την ανθρώπινη υγεία και για το περιβάλλον εάν τα προϊόντα δεν διατεθούν σωστά ως απόβλητα
- Ο διαγραμμαμένος κώδικος δείχνει ότι το προϊόν πρέπει να υποβληθεί σε διαφοροποιημένη συλλογή.



ΔΙΑΘΕΣΗ ΤΗΣ ΜΠΑΤΑΡΙΑΣ

- Συμβάλλετε στην προστασία του περιβάλλοντος.
- Η μεταχειρισμένη μπαταρία, δεν πρέπει να απορρίπτεται μαζί με τα οικιακά απορρίμματα.
- Μπορείτε να την αφήσετε σε ένα κέντρο συλλογής μεταχειρισμένων μπαταριών ή διάθεσης ειδικών απορριμμάτων ή να πληροφορηθείτε σχετικά από το δημο σας.



ΠΡΟΕΙΔΟΠΟΙΗΣΕΙΣ ΜΠΑΤΑΡΙΑΣ

Η φόρτιση της μπαταρίας πρέπει να γίνεται και να επιβλέπεται μόνον από ενήλικες. Μην αφήνετε τα παιδιά να παίζουν με τη μπαταρία.

ΦΟΡΤΙΣΗ ΤΗΣ ΜΠΑΤΑΡΙΑΣ

- Φορτίστε τη μπαταρία ακολουθώντας τις οδηγίες που επισυνάπτονται με το φορτιστή μπαταριών και σε κάθε περίπτωση μην υπερβαίνετε τις 24 ώρες.
- Επαναφορτίστε εγκαίρως τη μπαταρία μόλις το όχημα χάσει ταχύτητα, θα αποφύγετε ζημιές.
- Εάν αφήσετε σταματημένο το όχημα σας για μία μεγάλη περίοδο, να θυμάστε να φορτίζετε τη μπαταρία και να την κρατάτε αποσυνδεδεμένη από την εγκατάσταση επαναλάβατε το χειρισμό επαναφόρτισης τουλάχιστον κάθε τρεις μήνες.
- Η μπαταρία δεν πρέπει να φορτίζεται αναποδογυρισμένη.
- Μην ξεχνάτε τη μπαταρία σε κατάσταση φόρτισης! Ελέγχετε περιοδικά.
- Χρησιμοποιείτε μόνο το φορτιστή μπαταριών που παρέχεται και τις γνήσιες μπαταρίες PEG PEREGO.
- Η μπαταρία είναι στεγανή και δεν χρειάζεται συντήρηση.
- Μην βγάζετε το φορτιστή μπαταριών από την ηλεκτρική πρίζα τραβώντας το καλώδιο
- Μην μετακινείτε το παιχνίδι τραβώντας το καλώδιο του φορτιστή μπαταριών
- Μην καλύπτετε το καλώδιο του φορτιστή μπαταριών για να μην το υπερθερμάνετε
- Μην ακουμπάτε το καλώδιο καίη τη μπαταρία επάνω σε ζεστές επιφάνειες
- Προσέξτε πού και πότε τυλίγεται το καλώδιο για να μην το καταστρέψετε ή προκαλέσετε βλάβη στη λειτουργικότητά του.

ΠΡΟΣΟΧΗ

- Η ΜΠΑΤΑΡΙΑ ΠΕΡΙΕΧΕΙ ΔΙΑΒΡΩΤΙΚΕΣ ΤΟΞΙΚΕΣ ΟΥΣΙΕΣ. ΜΗΝ ΕΠΕΜΒΑΙΝΕΤΕ Σ' ΑΥΤΗ.
- Η μπαταρία περιέχει ηλεκτρολύτη όξινης βάσης.
- Μην προκαλείτε άμεση επαφή μεταξύ των θεματικών της μπαταρίας, αποφύγετε τα δυνατά χτυπήματα: κίνδυνος έκρηξης και/ή πυρκαγιάς.
- Κατά τη διάρκεια της φόρτισης η μπαταρία παράγει αέριο. Φορτίστε τη μπαταρία σε έναν καλά αεριζόμενο χώρο, μακριά από πηγές θερμότητας και εύφλεκτα υλικά.
- Η μπαταρία που έχει εξαντληθεί πρέπει να απομακρύνεται από το όχημα.
- Δεν συνιστάται να ακουμπάτε τη μπαταρία στα ρούχα μπορεί να καταστραφούν.
- Χρησιμοποιείτε μόνο μπαταρίες ή συσσωρευτές συνιστώμενου τύπου.

ΕΑΝ ΥΠΑΡΧΕΙ ΑΠΩΛΕΙΑ

Προστατεύστε τα μάτια σας αποφύγετε την άμεση επαφή με τον ηλεκτρολύτη: προστατέψτε τα χέρια σας. Βάλτε τη μπαταρία σε μία πλαστική τσάντα και ακολουθήστε τις οδηγίες για τη διάθεση των μπαταριών.

ΕΑΝ ΤΟ ΔΕΡΜΑ Ή ΤΑ ΜΑΤΙΑ ΕΛΘΟΥΝ ΣΕ ΕΠΑΦΗ ΜΕ ΤΟΝ ΗΛΕΚΤΡΟΛΥΤΗ Πλύνετε με άφθονο τρεχούμενο νερό το μέρος που έχει προσβληθεί. Συμβουλευτείτε το γιατρό αμέσως.

ΕΑΝ ΚΑΤΑΠΙΕΙΤΕ ΤΟΝ ΗΛΕΚΤΡΟΛΥΤΗ Ξεπλύνετε το στόμα και φτύστε. Συμβουλευτείτε αμέσως το γιατρό.

ΣΥΝΤΗΡΗΣΗ ΚΑΙ ΦΡΟΝΤΙΔΑ ΤΟΥ ΟΧΗΜΑΤΟΣ

- Μην αποσυναρμολογείτε ή προσπαθείτε να επιδιορθώσετε το όχημα μόνοι σας. Επικοινωνήστε με ένα εξουσιοδοτημένο κέντρο υποστήριξης PEG PEREGO.
- Δεν συνιστάται να αφήνετε το παιχνίδι σε χώρους με θερμοκρασίες κάτω του μηδενός. Εάν χρησιμοποιηθεί χωρίς να βρίσκεται σε χώρους με θερμοκρασία πάνω από το μηδέν μπορούν να προκληθούν μη αναστρέψιμες ζημιές σε κινητήρες και μπαταρίες.
- Ελέγχετε τακτικά την κατάσταση του οχήματος, ειδικότερα το ηλεκτρικό σύστημα, τις συνδέσεις των βυσμάτων, τα καπάκια προστασίας και το φορτιστή μπαταριών. Σε περίπτωση που διαπιστωθούν ελαττώματα, το ηλεκτρικό όχημα και ο φορτιστής μπαταριών δεν πρέπει να χρησιμοποιούνται.
- Σε περίπτωση καθαρισμού, συντήρησης ή οποιασδήποτε επέμβασης στο παιχνίδι, είναι απαραίτητο να αποσυνδέσετε το φορτιστή μπαταριών από το προϊόν.
- Για επισκευές χρησιμοποιείτε μόνον γνήσια ανταλλακτικά PEG PEREGO.
- Η PEG PEREGO δεν φέρει καμία ευθύνη σε περίπτωση που επέμβετε στο ηλεκτρικό σύστημα.
- Μην αφήνετε τις μπαταρίες ή το όχημα κοντά σε πηγές θερμότητας όπως καλοριφέρ, τζάκια, κλπ.
- Προστατέψτε το όχημα από νερό, βροχή, χιόνι κλπ. Εάν χρησιμοποιηθεί επάνω σε άμμο ή λάσπη μπορεί να προκαλέσει βλάβες σε πλήκτρα, κινητήρες και μειωτήρες.
- Λιπαίνετε περιοδικά (με ελαφρύ λάδι) τα κινούμενα μέρη όπως κουζινέτα, τιμόνι κλπ.
- Οι επιφάνειες του οχήματος μπορούν να καθαριστούν με ένα υγρό πανί και, εάν είναι απαραίτητο, με μη διαβρωτικά προϊόντα οικιακής χρήσης.
- Οι εργασίες καθαρισμού πρέπει να εκτελούνται μόνον από ενήλικες.
- Μην αποσυναρμολογείτε ποτέ τους μηχανισμούς του οχήματος ή τους κινητήρες, εάν δεν είστε εξουσιοδοτημένοι από την PEG PEREGO.

ΚΑΝΟΝΕΣ ΑΣΦΑΛΟΥΣ ΟΔΗΓΗΣΗΣ

Για την ασφάλεια του παιδιού: πριν να ενεργοποιήσετε το όχημα, διαβάστε και ακολουθήστε προσεκτικά τις ακόλουθες οδηγίες.

- Μάθετε στο παιδιά σας τη σωστή χρήση του οχήματος για μία ασφαλή και διασκεδαστική οδήγηση.
- Το παιχνίδι πρέπει να χρησιμοποιείται με προσοχή, καθώς απαιτεί μεγάλη ικανότητα, έτσι ώστε να αποφευχθούν πτώσεις ή συγκρούσεις που μπορούν να προκαλέσουν τραυματισμούς στο χρήστη και σε τρίτους.
- Πριν να ξεκινήσετε βεβαιωθείτε ότι η διαδρομή είναι ελεύθερη από ανθρώπους ή πράγματα.
- Να οδηγείτε με τα χέρια στο τιμόνι/βολάν και να βλέπετε πάντα το δρόμο.
- Φρενάρτε εγκαίρως για να αποφύγετε συγκρούσεις.

ΠΡΟΣΟΧΗ! Το προϊόν διαθέτει σύστημα πέδησης που απαιτεί κατάλληλη εκπαίδευση του παιδιού από έναν ενήλικα.

ΠΡΟΣΟΧΗ!

- Ελέγξτε ότι οι όλοι κρίκοι/παξιμάδια στερέωσης των τροχών είναι καλά ασφαλισμένοι.
- Εάν το όχημα λειτουργεί σε συνθήκες υπερφόρτισης, όπως μαλακή άμμος, λάσπη ή σε έδαφος χωρίς συνοχή, ο διακόπτης υπερφόρτισης θα αφαιρέσει αμέσως ισχύ. Η παροχή ισχύος θα συνεχίσει μετά από ορισμένα δευτερόλεπτα.

ΔΙΑΣΚΕΔΑΣΗ ΧΩΡΙΣ ΔΙΑΚΟΠΕΣ: κρατάτε ένα σετ-μπαταριών φορτισμένο για ανταλλακτικό έτοιμο προς χρήση.

ΠΡΟΒΛΗΜΑΤΑ;

ΤΟ ΟΧΗΜΑ ΔΕΝ ΛΕΙΤΟΥΡΓΕΙ;

- Ελέγξτε ότι δεν υπάρχουν αποσυνδεδεμένα καλώδια κάτω από την πλάκα του επιταχυντή.
- Ελέγξτε τη λειτουργία του πλήκτρου του επιταχυντή και ενδεχομένως αντικαταστήστε το.
- Ελέγξτε ότι η μπαταρία είναι συνδεδεμένη με το ηλεκτρικό σύστημα.

ΤΟ ΟΧΗΜΑ ΔΕΝ ΕΧΕΙ ΙΣΧΥ;

- Φορτίστε τις μπαταρίες. Εάν μετά την επαναφόρτιση το πρόβλημα συνεχίζει, ελέγξτε τις μπαταρίες και το φορτιστή μπαταριών σε ένα κέντρο υποστήριξης.

ΥΠΗΡΕΣΙΑ ΥΠΟΣΤΗΡΙΞΗΣ

Η PEG PEREGO προσφέρει μία υπηρεσία υποστήριξης μετά την πώληση, απ' ευθείας ή μέσω ενός δικτύου εξουσιοδοτημένων κέντρων υποστήριξης, για ενδεχόμενες επισκευές ή αντικαταστάσεις και πώληση γνήσιων ανταλλακτικών.

Για να επικοινωνήσετε με ένα κέντρο υποστήριξης επισκεφθείτε την ιστοσελίδα μας <http://www.pegperego.com>

Για οποιαδήποτε επισήμανση, είναι απαραίτητο να έχετε το σειριακό αριθμό που αντιστοιχεί στο προϊόν. Για να εντοπίσετε το σειριακό αριθμό συμβουλευτείτε τη σελίδα που αναφέρεται στα ανταλλακτικά.

PEG – PEREGO SpA via A. De Gasperi, 50 20862 Arcore (MB) Italy
www.pegperego.com

ΠΕΡΑΜΑΞ Α.Ε.
2^η & 17^η οδός (Οδός Ελύτη) ΒΙΟ.ΠΑ - Άνω Λιόσια 133 41 Αττικής
Τηλ. : 210 24 74 638 – 210 24 86 850 • Fax: 210 24 86 890
e-mail: info@peramax.gr • www.peramax.gr

ΠΑΙΔΙΚΑ ΕΙΔΗ ΒΡΕΦΑΝΑΠΤΥΞΗΣ ΚΑΙ ΠΑΙΧΝΙΔΙΑ

ΕΓΓΥΗΣΗ

Η Εγγύηση για τυχόν εργοστασιακά ελαττώματα των προϊόντων της Peg – Peregο ορίζεται για διάστημα έξι μηνών από την ημερομηνία αγοράς. Ο καταναλωτής πρέπει να απευθύνει πάντα το αίτημα προς τον πωλητή, από τον οποίο έχει την απόδειξη αγοράς ή οποιοδήποτε άλλο έγγραφο ισοδύναμο. Η παρούσα εγγύηση ισχύει μόνο εφ' όσον το προϊόν χρησιμοποιείται σωστά και βάσει των οδηγιών χρήσεως. Ο κατασκευαστής και οι εντεταλμένοι συνεργάτες του διατηρούν το δικαίωμα του τεχνικού ελέγχου.

Ο κατασκευαστής δεν μπορεί να θεωρηθεί υπεύθυνος εφ' όσον:

- Δεν τηρηθούν οι ανάλογες οδηγίες χρήσεως του κάθε προϊόντος.
- Καταστραφεί τυχαία το προϊόν ή προκληθούν βλάβες από τη κακή χρήση αυτού.
- Υπάρξει τεχνική παρέμβαση ξένου προς την εταιρεία μας τεχνικού, πράγμα το οποίο απαγορεύεται και αποτελεί κίνδυνο για την ασφάλεια του παιδιού.
- Φυσιολογική φθορά η οποία δεν επηρεάζει την λειτουργία του προϊόντος.

Διατηρείτε την εγγύηση και τις οδηγίες χρήσεως και για μελλοντική χρήση.

ΕΓΓΥΗΣΗ

ΟΝΟΜΑΤΕΠΩΝΥΜΟ ΑΓΟΡΑΣΤΟΥ :

ΔΙΕΥΘΥΝΣΗ :

ΤΗΛΕΦΩΝΟ :

E-MAIL :

ΣΕΙΡΙΑΚΟΣ ΑΡΙΘΜΟΣ ΠΡΟΪΝΤΟΣ :

ΚΩΔΙΚΟΣ ΠΡΟΪΝΤΟΣ :

ΗΜΕΡΟΜΗΝΙΑ ΑΓΟΡΑΣ

ΣΦΡΑΓΙΔΑ ΚΑΤΑΣΤΗΜΑΤΟΣ

Προσοχή: Η εγγύηση ισχύει μόνο εφ' όσον έχει συμπληρωθεί και σφραγιστεί από τον πωλητή με την ημερομηνία αγοράς. Ζητείστε το από το κατάστημα τη στιγμή της αγοράς. Αν χαθεί ή καταστραφεί το απόκομμα της εγγύησης δεν μπορεί να αντικατασταθεί.

ΠΡΟΣΟΧΗ

ΟΙ ΕΡΓΑΣΙΕΣ ΣΥΝΑΡΜΟΛΟΓΗΣΗΣ ΠΡΕΠΕΙ ΝΑ ΕΚΤΕΛΟΥΝΤΑΙ ΜΟΝΟΝ ΑΠΟ ΕΝΗΛΙΚΕΣ. ΠΡΟΣΟΧΗ ΟΤΑΝ ΘΑ ΒΓΑΛΕΤΕ ΤΟ ΟΧΗΜΑ ΑΠΟ ΤΗ ΣΥΣΚΕΥΑΣΙΑ. ΟΛΕΣ ΟΙ ΒΙΔΕΣ ΚΑΙ ΤΑ ΜΙΚΡΑ ΤΕΜΑΧΙΑ ΒΡΙΣΚΟΝΤΑΙ ΣΕ ΕΝΑ ΣΑΚΟΥΛΑΚΙ ΣΤΟ ΕΣΩΤΕΡΙΚΟ ΤΗΣ ΣΥΣΚΕΥΑΣΙΑΣ.

Μην χρησιμοποιείτε το παιχνίδι εάν το βρείτε κατεστραμμένο μετά το άνοιγμα της συσκευασίας, απευθυνθείτε στο κατάστημα πώλησης ή καλέστε το κέντρο υποστήριξης.

Προσέξτε την παρουσία παιδιών κατά την συναρμολόγηση εξαιτίας των κινδύνων που προκαλούνται από τα μικρά τεμάχια (κίνδυνος κατάποσης) και από τα πλαστικά σακουλάκια που τα περιέχουν (κίνδυνος ασφυξίας).

Για την συναρμολόγηση του παιχνιδιού είναι απαραίτητο να εφοδιαστείτε με κατσαβίδι και κατσαβίδι αστέρι, σφυρί και πένσα.

ΣΥΝΑΡΜΟΛΟΓΗΣΗ

1. Τοποθετήστε τον πίσω προφυλακτήρα εισάγοντας τις 3 γλωσσίστσες στις οπές του αμαξώματος που υποδεικνύονται από τα τόξα.
2. Αναποδογυρίστε το αμάξωμα. Πατήστε τον προφυλακτήρα για να τον στερεώσετε στο αμάξωμα προσέχοντας να εισάγετε πρώτα την κεντρική γλωσσίστσα (Α). Επαναλάβετε τους χειρισμούς 1-2 για τον άλλο προφυλακτήρα.
3. ΠΡΟΣΟΧΗ: Πριν να τοποθετήσετε τις πίσω λαβές, τοποθετήστε τα αντίστοιχα αυτοκόλλητα (βλέπε φύλλο τοποθέτησης αυτοκόλλητων) Εισάγετε τη χειρολαβή στην οπή του αμαξώματος (1) και γυρίστε την προς τα κάτω (2). ΠΡΟΣΟΧΗ: οι χειρολαβές είναι διαφορετικές μεταξύ τους, τοποθετήστε τις με την επίπεδη πλευρά γυρισμένη προς τη σέλα.
4. Γυρίστε το αμάξωμα για να δουλέψετε στο κάτω μέρος και προχωρήστε στη στερέωση της χειρολαβής με την παρεχόμενη βίδα. Επαναλάβετε τους χειρισμούς 3-4 για την άλλη χειρολαβή.
5. Τοποθετήστε με πίεση μία ζάντα (ΛΕΠΤΟΜΕΡΕΙΑ Α) σε έναν τροχό, ακολουθώντας τη σωστή φορά του ανάγλυφου και προσέχοντας τη σύνδεση του άγκιστρου αναφοράς (βλέπε εικόνα). Επαναλάβετε την ενέργεια σε έναν άλλον τροχό προσέχοντας πάντα τη φορά του ανάγλυφου.
6. Περάστε το έδρανο Α στον δεξιό τροχό (ο δεξιός και αριστερός τροχός αναφέρονται στην φορά του ανάγλυφου σύμφωνα με τη φορά κίνησης).
7. Περάστε στον τροχό τον μακρύτερο άξονα.
8. Περάστε στον άξονα μία ροδέλα από σίδηρο.
9. Εισάγετε τον άξονα με τροχό και ροδέλα στην οπή του αμαξώματος από τη δεξιά πλευρά όπως φαίνεται στην εικόνα.
10. Τοποθετήστε το άλλο έδρανο Β στον άλλον τροχό με ζάντα.
11. Εισάγετε τον τροχό στον άξονα από την αριστερή πλευρά του αμαξώματος προσέχοντας να εισάγετε σωστά το έδρανο του τροχού στο πεντάγωνο της μηχανής.
12. Τοποθετήστε τον κόκκινο ωθητή του πείρου σε ένα από τα δύο τερματικά μέρη του άξονα.
13. Αναποδογυρίστε το αμάξωμα κρατώντας τον ωθητή του πείρου στο κάτω μέρος.
14. Εισάγετε έναν πείρο στο μαύρο ωθητή του πείρου.
15. Τοποθετήστε τον στο άλλο τερματικό μέρος του άξονα όπως φαίνεται στην εικόνα και με τη βοήθεια ενός σφυριού στερεώστε τον τροχό με τον πείρο.
 - Γυρίστε τη μηχανή στην αντίθετη πλευρά και επαναλάβετε την ενέργεια για να στερεώσετε τον άλλον τροχό.
16. Αποσπάστε από το τιμόνι την μονάδα led και προχωρήστε στην εισαγωγή τους στο εσωτερικό της μάσκας, όπως απεικονίζεται στην εικόνα.
17. Συνδέστε με πίεση την μάσκα στο κάτω μέρος του πιρουνιού, κάνοντας να αναπηδήσουν τα 3 άγκιστρα και προσέχοντας να εισάγετε τον συνδετήρα φώτων στην ειδική έδρα.
18. Εισάγετε το καλώδιο καλωδίωσης που βγαίνει από το σασί, στην ειδική έδρα που βρίσκεται στο επάνω μέρος του πιρουνιού, όπως απεικονίζεται στην εικόνα.
19. Εισάγετε το μπροστινό πιρουνί στο σασί μέχρι να σφηνωθεί ο πείρος στο κάτω μέρος της μάσκας, όπως απεικονίζεται στην εικόνα. Υο άγκιστρο του πιρουνιού πρέπει να σφηνωθεί στην καμπυλωτή εγκοπή (βλέπε λεπτομέρεια).
20. Τοποθετήστε το καπάκι επάνω στο αμάξωμα,

προσέχοντας να εισαχθούν οι 3 γλωσσίστσες στο εσωτερικό των αντίστοιχων κοιλοτήτων.

21. Προχωρήστε εισάγοντας μέχρι τέλος, τον σπειρωτό πείρο του τιμονιού.
22. Εισάγετε το περικόχλιο στο κάτω άκρο της περόνης κρατώντας το στη θέση του και προχωρήστε βιδώνοντας τον σπειρωτό πείρο στο άνω μέρος.
23. Περάστε με πίεση τον μπροστινό προφυλακτήρα στην περόνη προσέχοντας τη σωστή φορά εισαγωγής, όπως φαίνεται στην εικόνα.
24. Συναρμολογήστε με πίεση τις υπόλοιπες ζάντες στον υπόλοιπο τροχό, προσέχοντας την πλήρη εισαγωγή του άγκιστρου αναφοράς.
25. Εισάγετε έναν μεγάλο πείρο στον κόκκινο ωθητή του πείρου όπως φαίνεται στο σχέδιο. Τοποθετήστε τον μπροστινό άξονα στον ωθητή του πείρου και με τη βοήθεια ενός σφυριού, στερεώστε τον πείρο.
26. Συναρμολογήστε τον μπροστινό τροχό εισάγοντάς τον στην περόνη και προσέχοντας την σωστή φορά του ανάγλυφου. Εισάγετε τον πείρο.
27. Τοποθετήστε τον κόκκινο ωθητή του πείρου και γυρίστε το παιχνίδι κρατώντας τον ωθητή του πείρου στο κάτω μέρος.
 - Εισάγετε έναν πείρο στο μαύρο ωθητή του πείρου και στερεώστε τον τροχό όπως φαίνεται στην εικόνα.
28. Συνδέστε στο τιμόνι τους 2 αντίστοιχους συνδετήρες.
29. Εισάγετε το τιμόνι στο γκρουπ περόνης, μέχρι να σφηνωθεί πλήρως.
30. Ξεβιδώστε τις 3 βίδες που στερεώνουν το τιμόνι.
31. Περάστε στο τιμόνι, δεξιά πλευρά, το αντίστοιχο προστατευτικό των χειρών (Προσοχή: η δεξιά ένδειξη DX και η αριστερή SX επισημιάται στο εσωτερικό μέρος κάθε εξαρτήματος). Βιδώστε με την παρεχόμενη βίδα. Προχωρήστε με τον ίδιο τρόπο για το άλλο προστατευτικό των χειρών.
32. Περάστε με πίεση τη δεξιά λαβή (Προσοχή: εισάγετε τη λαβή σύμφωνα με τη φορά ανάγνωσης της ένδειξης). Επαναλάβετε την ενέργεια για την άλλη λαβή.
33. Τοποθετήστε το παρμπρίζ περνώντας τις 2 μπροστινές γλωσσίστσες και εισάγοντας με πίεση τα 2 άγκιστρα.
34. Βιδώστε τις 2 βίδες του παρμπρίζ.
35. Πριν τοποθετήσετε το φανάρι, τοποθετήστε το αντίστοιχο αυτοκόλλητο (βλέπε φύλλο τοποθέτησης αυτοκόλλητων). Τοποθετήστε με απότομη κίνηση τα 4 άγκιστρα του μπροστινού φαναριού στη μάσκα.
36. Βγάλτε την πεταλούδα ασφαλείας που βρίσκεται στην θήκη μπαταρίας: φώτα και ήχοι ενεργοποιούνται αυτόματα. ΠΡΟΣΟΧΗ: φυλάξτε την πεταλούδα ασφαλείας για μελλοντική χρήση.
37. Τοποθετήστε τη σέλα εισάγοντας το μπροστινό μέρος στο αμάξωμα (1). Γυρίστε την στη συνέχεια προς τα κάτω (2).
38. Περάστε μέχρι κάτω στην πίσω τρύπα της σέλας τον πείρο στερέωσης.
39. Γυρίστε τον πείρο στερέωσης στη θέση Β για να μπλοκάρτε τη σέλα. Το όχημα είναι έτοιμο για χρήση.

ΧΑΡΑΚΤΗΡΙΣΤΙΚΑ ΚΑΙ ΧΡΗΣΗ ΤΟΥ ΟΧΗΜΑΤΟΣ

40. Και με τα δύο χέρια στο τιμόνι, πατήστε με το πόδι το πεντάλ επιτάχυνσης. Αφήνοντας το πεντάλ, θα μπει αυτόματα σε λειτουργία το ηλεκτρικό φρένο.
41. Α - κουμπί για την ενεργοποίηση των μελωδιών
 Β - κουμπί για την ενεργοποίηση του κλάξον
 C - δείκτης της κατάστασης φόρτισης της μπαταρίας
 D - είσοδος MP3
 E - κουμπί START
 ΠΡΟΕΙΔΟΠΟΙΗΣΗ: τα φώτα και οι ήχοι απενεργοποιούνται μετά από 3 λεπτά αδράνειας του οχήματος. Για να τα ενεργοποιήσετε και πάλι, πατήστε το πλήκτρο START ή τον επιταχυντή.
 ΠΡΟΕΙΔΟΠΟΙΗΣΗ: σε περίπτωση αδράνειας του οχήματος για μία μεγάλη περίοδο, προχωρήστε με την εισαγωγή της πεταλούδας ασφαλείας που έχετε φυλάξει προηγουμένως.

ΦΟΡΤΙΣΗ ΤΗΣ ΜΠΑΤΑΡΙΑΣ

ΠΡΟΣΟΧΗ: Η ΦΟΡΤΙΣΗ ΤΗΣ ΜΠΑΤΑΡΙΑΣ ΚΑΙ ΟΠΟΙΑΔΗΠΟΤΕ ΕΠΕΜΒΑΣΗ ΣΤΟ ΗΛΕΚΤΡΙΚΟ

ΣΥΣΤΗΜΑ ΠΡΕΠΕΙ ΝΑ ΓΙΝΟΝΤΑΙ ΑΠΟ ΕΝΗΛΙΚΕΣ.

42. Γυρίστε τον πείρο στερέωσης της σέλας στη θέση Α για να την ξεμπλοκάρτε. Σηκώστε τη σέλα.
43. Συνδέστε τον φορτιστή μπαταριών στην οικιακή ηλεκτρική πρίζα (1) και εισάγετε το jack στην ειδική έδρα (2).
44. Αφού ολοκληρωθεί η φόρτιση, επανατοποθετήστε την σέλα και γυρίστε τον πείρο στερέωσης στην θέση Β.

- 38 Ρυθμίστε τον κωδικό ασφαλείας για τον κωδικό πρόσβασης στον κωδικό πρόσβασης.
•39 Ρυθμίστε τον κωδικό ασφαλείας για τον κωδικό πρόσβασης στον κωδικό πρόσβασης.
•40 Ρυθμίστε τον κωδικό ασφαλείας για τον κωδικό πρόσβασης στον κωδικό πρόσβασης.
•41 Ρυθμίστε τον κωδικό ασφαλείας για τον κωδικό πρόσβασης στον κωδικό πρόσβασης.

Χρήση και αντικείμενα

- 40 Βάλτε τον κωδικό ασφαλείας στον κωδικό πρόσβασης, πιέστε τον κωδικό πρόσβασης στον κωδικό πρόσβασης.
•41 Α - Κλειδί για να ενεργοποιήσετε το φως του κωδικό πρόσβασης.
B - Κλειδί για να ενεργοποιήσετε το φως του κωδικό πρόσβασης.
C - Κλειδί για να ενεργοποιήσετε το φως του κωδικό πρόσβασης.
D - Κλειδί για να ενεργοποιήσετε το φως του κωδικό πρόσβασης.
E - Κλειδί για να ενεργοποιήσετε το φως του κωδικό πρόσβασης.
•42 Ενεργοποιήστε τον κωδικό πρόσβασης στον κωδικό πρόσβασης, πιέστε τον κωδικό πρόσβασης στον κωδικό πρόσβασης.
•43 Ενεργοποιήστε τον κωδικό πρόσβασης στον κωδικό πρόσβασης, πιέστε τον κωδικό πρόσβασης στον κωδικό πρόσβασης.
•44 Ενεργοποιήστε τον κωδικό πρόσβασης στον κωδικό πρόσβασης, πιέστε τον κωδικό πρόσβασης στον κωδικό πρόσβασης.

Εξοπλισμός

- 41 Ενεργοποιήστε τον κωδικό πρόσβασης στον κωδικό πρόσβασης, πιέστε τον κωδικό πρόσβασης στον κωδικό πρόσβασης.
•42 Ενεργοποιήστε τον κωδικό πρόσβασης στον κωδικό πρόσβασης, πιέστε τον κωδικό πρόσβασης στον κωδικό πρόσβασης.
•43 Ενεργοποιήστε τον κωδικό πρόσβασης στον κωδικό πρόσβασης, πιέστε τον κωδικό πρόσβασης στον κωδικό πρόσβασης.
•44 Ενεργοποιήστε τον κωδικό πρόσβασης στον κωδικό πρόσβασης, πιέστε τον κωδικό πρόσβασης στον κωδικό πρόσβασης.

Οδηγίες χρήσης του φορτιστή μπαταριών

ΠΡΟΕΙΔΟΠΟΙΗΣΕΙΣ

- Φορτίστε μόνο μπαταρίες μολύβδου PEG PEREGO.
- Μην το χρησιμοποιείτε μη επαναφορτιζόμενες μπαταρίες. **Κίνδυνος έκρηξης.**
- Η συσκευή πρέπει να χρησιμοποιείται μόνον από ενήλικα άτομα. **Δεν είναι παιχνίδι.** Δεν προορίζεται για ασβενικά άτομα εκτός εάν βρίσκονται υπό την επίβλεψη ενός υπευθύνου ατόμου που θα βεβαιώνεται ότι την χρησιμοποιούν σωστά.
- Μην το χρησιμοποιείτε με περιβλήμα, καλώδιο ή βύσμα που έχει υποστεί φθορά.
- Κατά τη φόρτιση βεβαιωθείτε ότι υπάρχει καλός αερισμός γύρω από την μπαταρία.
- Μην αποσυνδέετε το φις τραβώντας το καλώδιο.
- Μην σέρνετε το όχημα πάνω σε τροχούς τραβώντας το καλώδιο του φορτιστή μπαταριών.
- Μην καλύπτετε το καλώδιο για να μην υπερθερμανθεί, μην το ακουμπάτε πάνω σε θερμές επιφάνειες.
- Προσέξτε πως τυλίγετε το καλώδιο εξόδου για να μην το καταστρέψετε.
- Σε περίπτωση που ο φορτιστής μπαταριών έχει βλάβη, δεν πρέπει να χρησιμοποιηθεί μέχρι να επιδιορθωθεί.
- Το προϊόν περιέχει ορισμένα εξαρτήματα που θεωρούνται βλαβερά για το περιβάλλον. Η διάθεση αυτών των εξαρτημάτων στο τέλος της διάρκειας ζωής τους ή ολόκληρου του προϊόντος, θα πρέπει να γίνει σύμφωνα με τις ισχύουσες διατάξεις της χώρας στην οποία χρησιμοποιείται.
- Πριν να χρησιμοποιήσετε το φορτιστή μπαταριών βεβαιωθείτε ότι είναι εξοπλισμένος με το ειδικό φις της χώρας στην οποία πρόκειται να το χρησιμοποιήσετε.
- Βεβαιωθείτε ότι τα παιδιά δεν παίζουν με το φορτιστή μπαταριών επειδή ΔΕΝ ΕΙΝΑΙ ΠΑΙΧΝΙΔΙ.

ΕΝΔΕΙΞΕΙΣ LED

Μπαταρία Peg Perego MH συνδεδεμένη
•ΦΩΣ ΣΤΑΘΕΡΑ ΑΝΑΜΜΕΝΟ: φορτιστής μπαταριών σε λειτουργία συνδεδεμένος στην ηλεκτρική πρίζα, έτοιμος για φόρτιση

Μπαταρία Peg Perego συνδεδεμένη
•ΦΩΣ ΣΤΑΘΕΡΑ ΑΝΑΜΜΕΝΟ: μπαταρία φορτισμένη
•ΦΩΣ ΠΟΥ ΑΝΑΒΟΣΒΗΝΕΙ: φορτιζόμενη μπαταρία

ΦΟΡΤΙΣΗ ΤΗΣ ΜΠΑΤΑΡΙΑΣ

ΠΡΟΣΟΧΗ! πριν χρησιμοποιήσετε το παιχνίδι φορτίστε την μπαταρία για τουλάχιστον 18 ώρες.

- Συνδέστε το φορτιστή μπαταριών σε μία ηλεκτρική πρίζα με χαρακτηριστικά σύμφωνα με αυτά που αναγράφονται στην πινακίδα του.
- Συνδέστε το jack του φορτιστή μπαταριών στην υποδοχή που βρίσκεται στην θήκη μπαταρίας.
- Εάν ο φορτιστής μπαταριών σας διαθέτει ένα φωτεινό LED, η λειτουργία του είναι η εξής:
 - Κατά τη σύνδεση του φορτιστή όπως περιγράφεται στο σημείο Α) **χωρίς καμία μπαταρία συνδεδεμένη**, το LED θα ανάψει με χρώμα επισημαίνοντας τη σωστή λειτουργία του φορτιστή μπαταριών.
 - Συνδέστε το jack όπως στο σημείο Β), εάν όλα είναι σωστά συνδεδεμένα και η μπαταρία είναι αποφορτισμένη το LED θα αναβοσβήσει επιβεβαιώνοντας την έναρξη της φόρτισης, στη συνέχεια περιμένετε τον απαραίτητο χρόνο για να φορτίσετε την μπαταρία πλήρως.
 - Όταν η μπαταρία φορτιστεί, ο φωτισμός του LED από αναλαμπή θα γίνει σταθερός, επισημαίνοντας την επίτευξη της φόρτισης.
 - Σε περίπτωση μπαταρίας που είναι ήδη φορτισμένη, ο φωτισμός του LED μπορεί να είναι ήδη σταθερός. Εάν κατά την διάρκεια της επόμενης χρήσης της μπαταρίας ο χρόνος χρήσης είναι πάρα πολύ σύντομος, συνιστάται να επικοινωνήσετε με το κέντρο υποστήριξης πελατών για να εξακριβώσετε την λειτουργικότητα της μπαταρίας και του φορτιστή μπαταριών.
- Αφού ολοκληρωθεί η φόρτιση και ανάψει το LED, αποσυνδέστε πρώτα τον φορτιστή μπαταριών από την οικιακή πρίζα και μόνο μετά, βγάλτε το jack. Το παιχνίδι είναι έτοιμο για χρήση.

Ο φορτιστής μπαταριών διαθέτει μία διάταξη ασφαλείας. Σε περίπτωση υψηλών θερμοκρασιών εσωτερικά ή, εάν παρουσιαστεί βραχυκύκλωμα της μπαταρίας, ένα σύστημα προστασίας θα επεξεργαστεί αποτρέποντας την παροχή ισχυρού ρεύματος που θα προκαλούσε βλάβη στον ίδιο το φορτιστή μπαταριών.

Στην περίπτωση αυτή πρέπει να αποσυνδέσετε το φορτιστή μπαταριών από την ηλεκτρική πρίζα, να εξαλείψετε την αιτία του βραχυκυκλώματος και να επανασυνδέσετε όλα τα εξαρτήματα όπως περιγράφεται στα σημεία Α) έως C).

Τεχνικές πληροφορίες

Τεχνικές πληροφορίες

- 1 Ασχνηστε τις μπαταρίες με τον κωδικό πρόσβασης του κωδικό πρόσβασης.
- 2 Ασχνηστε τις μπαταρίες με τον κωδικό πρόσβασης του κωδικό πρόσβασης.
- 3 Ασχνηστε τις μπαταρίες με τον κωδικό πρόσβασης του κωδικό πρόσβασης.
- 4 Ασχνηστε τις μπαταρίες με τον κωδικό πρόσβασης του κωδικό πρόσβασης.
- 5 Ασχνηστε τις μπαταρίες με τον κωδικό πρόσβασης του κωδικό πρόσβασης.
- 6 Ασχνηστε τις μπαταρίες με τον κωδικό πρόσβασης του κωδικό πρόσβασης.
- 7 Ασχνηστε τις μπαταρίες με τον κωδικό πρόσβασης του κωδικό πρόσβασης.
- 8 Ασχνηστε τις μπαταρίες με τον κωδικό πρόσβασης του κωδικό πρόσβασης.
- 9 Ασχνηστε τις μπαταρίες με τον κωδικό πρόσβασης του κωδικό πρόσβασης.
- 10 Ασχνηστε τις μπαταρίες με τον κωδικό πρόσβασης του κωδικό πρόσβασης.
- 11 Ασχνηστε τις μπαταρίες με τον κωδικό πρόσβασης του κωδικό πρόσβασης.
- 12 Ασχνηστε τις μπαταρίες με τον κωδικό πρόσβασης του κωδικό πρόσβασης.
- 13 Ασχνηστε τις μπαταρίες με τον κωδικό πρόσβασης του κωδικό πρόσβασης.

Αναδείξεις φωτισμού

Μπαταρία Peg Perego που δεν είναι συνδεδεμένη

- Η φωτεινή ένδειξη: η μπαταρία είναι φορτισμένη και έτοιμη για χρήση.
- Η φωτεινή ένδειξη: η μπαταρία είναι φορτιζόμενη.

Μπαταρία Peg Perego που είναι συνδεδεμένη

- Η φωτεινή ένδειξη: η μπαταρία είναι φορτισμένη και έτοιμη για χρήση.
- Η φωτεινή ένδειξη: η μπαταρία είναι φορτιζόμενη.

Εξοπλισμός

Προσοχή! πριν χρησιμοποιήσετε το παιχνίδι φορτίστε την μπαταρία για τουλάχιστον 18 ώρες.

- Συνδέστε το φορτιστή μπαταριών σε μία ηλεκτρική πρίζα με χαρακτηριστικά σύμφωνα με αυτά που αναγράφονται στην πινακίδα του.
- Συνδέστε το jack του φορτιστή μπαταριών στην υποδοχή που βρίσκεται στην θήκη μπαταρίας.
- Εάν ο φορτιστής μπαταριών σας διαθέτει ένα φωτεινό LED, η λειτουργία του είναι η εξής:
 - Κατά τη σύνδεση του φορτιστή όπως περιγράφεται στο σημείο Α) **χωρίς καμία μπαταρία συνδεδεμένη**, το LED θα ανάψει με χρώμα επισημαίνοντας τη σωστή λειτουργία του φορτιστή μπαταριών.
 - Συνδέστε το jack όπως στο σημείο Β), εάν όλα είναι σωστά συνδεδεμένα και η μπαταρία είναι αποφορτισμένη το LED θα αναβοσβήσει επιβεβαιώνοντας την έναρξη της φόρτισης, στη συνέχεια περιμένετε τον απαραίτητο χρόνο για να φορτίσετε την μπαταρία πλήρως.
 - Όταν η μπαταρία φορτιστεί, ο φωτισμός του LED από αναλαμπή θα γίνει σταθερός, επισημαίνοντας την επίτευξη της φόρτισης.
 - Σε περίπτωση μπαταρίας που είναι ήδη φορτισμένη, ο φωτισμός του LED μπορεί να είναι ήδη σταθερός. Εάν κατά την διάρκεια της επόμενης χρήσης της μπαταρίας ο χρόνος χρήσης είναι πάρα πολύ σύντομος, συνιστάται να επικοινωνήσετε με το κέντρο υποστήριξης πελατών για να εξακριβώσετε την λειτουργικότητα της μπαταρίας και του φορτιστή μπαταριών.
- Αφού ολοκληρωθεί η φόρτιση και ανάψει το LED, αποσυνδέστε πρώτα τον φορτιστή μπαταριών από την οικιακή πρίζα και μόνο μετά, βγάλτε το jack. Το παιχνίδι είναι έτοιμο για χρήση.

Ο φορτιστής μπαταριών διαθέτει μία διάταξη ασφαλείας. Σε περίπτωση υψηλών θερμοκρασιών εσωτερικά ή, εάν παρουσιαστεί βραχυκύκλωμα της μπαταρίας, ένα σύστημα προστασίας θα επεξεργαστεί αποτρέποντας την παροχή ισχυρού ρεύματος που θα προκαλούσε βλάβη στον ίδιο το φορτιστή μπαταριών.

Στην περίπτωση αυτή πρέπει να αποσυνδέσετε το φορτιστή μπαταριών από την ηλεκτρική πρίζα, να εξαλείψετε την αιτία του βραχυκυκλώματος και να επανασυνδέσετε όλα τα εξαρτήματα όπως περιγράφεται στα σημεία Α) έως C).

تحذيرات خاصة بالبطارية

يجب أن يتم شحن البطاريات و فحصها من قبل البالغين فقط. لا تترك الأطفال يلعبون بالبطاريات.

شحن البطارية

- اشحن البطارية باتباع التعليمات المرفقة بشاحن البطاريات و على أية حال لا يجب للشحن أن يتجاوز 24 ساعة.
- بمجرد أن تنتفخ العربة سرعتها اشحن البطارية لبعض الوقت، بذلك ستجنب الأضرار.
- إذا تركزت عربتك بدون استخدام لفترة طويلة، تذكر أن شحن البطارية و أن تفصلها عن الجهاز؛ كمرر عملية الشحن كل ثلاثة شهور على الأقل.
- لا يجب شحن البطارية و هي مقلوبة.
- لا تنسى البطارية في الشاحن! قم بفحصها بشكل دوري.
- استخدم فقط شاحن البطاريات المرفق مع العربة و البطاريات الأصلية من شركة خلتش شد لشنح.
- تم قفل البطاريات و هي لا تحتاج للصيانة.
- لا تقم بإزالة شاحن البطارية من القابس الكهربائي عن طريق سحب الكابل
- لا تقم بتحرك اللعبة عن طريق سحب كابل شاحن البطارية
- لا تغط شاحن البطارية حتى لا ترتفع درجة حرارته
- لا تضع الكابل و / أو البطارية على أسطح ساخنة
- انتبه إلى أين وكيف تلف الكابل حتى لا يتلف أو تؤثر على وظائفه.

تنبيه

- تحتوي البطاريات على مواد سامة و تؤدي إلى التآكل.
- لا تعبت بها.
- تحتوي البطاريات على مادة حمضية قابلة للتحليل الكهربائي.
- لا تقم بلامسة مباشرة بين أطراف البطارية، تجنب الصدمات الشديدة؛ خطر الانفجار و/ أو الحريق.
- أثناء شحن البطارية يتم انبعاث غاز. اشحن البطارية في مكان جيد التهوية و بعيداً عن مصادر الحرارة و المواد القابلة للاشتعال.
- يجب إزالة البطاريات الفارغة من العربة.
- ننصح بعدم إسناد البطاريات على الملابس؛ من الممكن الإضرار بها.
- استخدم فقط بطاريات أو مراكز طاقة من النوع الموصى به.

في حالة وجود تسرب

قم بحماية عينيك؛ تجنب الملامسة المباشرة مع المادة القابلة للتحليل الكهربائي. قم بحماية يديك. ضع البطارية في حقيبة بلاستيكية و اتبع التعليمات الخاصة بالتخلص من البطاريات.

في حالة ملامسة الجلد أو الأعيان للمادة القابلة للتحليل الكهربائي.

اغسل الجزء المصاب بالماء الجاري و الغزير. قم باستشارة الطبيب فوراً.

في حالة ابتلاع المادة القابلة للتحليل الكهربائي.

اشطف فمك و ابصق. قم باستشارة الطبيب فوراً.

صيانة و أمان العربة

- لا تفكك أو تحاول تصليح السيارة بنفسك. اتصل بمركز صيانة شركة بيج بريجو Peg Perego المعتمد.
- الا ينصح بترك اللعبة في بيئات تقل درجة حرارتها عن الصفر المئوي. في حالة استخدام اللعبة في بيئة تقترب درجة حرارتها من صفر مئوية فمن الممكن أن تحدث تلفيات غير قابلة للإصلاح في المحرك و البطارية.
- افحص بشكل دوري حالة العربة، و بشكل خاص الجهاز الكهربائي، التوصيلات بين المقابس، أغطية الحماية و شاحن البطاريات. في حالة وجود عيوب أكيدة، لا يجب استخدام العربة الكهربائية و شاحن البطاريات.
- يجب فصل شاحن البطارية عن الجهاز في حالة التنظيف، والصيانة أو أي تدخل في اللعبة.
- للقيام بالإصلاحات استخدم فقط قطع الغيار الأصلية من شركة

PEG PEREGO

- شركة PEG PEREGO لا تتحمل أية مسؤولية في حالة العبث في الجهاز الكهربائي
- لا تترك البطاريات أو العربة بالقرب من مصادر الحرارة مثل أجهزة التدفئة أو مولدات الحرارة، الخ.
- احمي العربة من الماء، الأمطار، الجليد، الخ؛ إن استخدامها فوق الرمال أو الأوحال يمكن أن يسبب أضراراً في الأزرار، المحركات و المحولات.
- قم بتشحم الأجزاء القابلة للحرك بشكل جزئي مثل الحشيات، عمود القيادة و ذلك بشكل دوري (بزيوت خفيف).
- يمكن تنظيف أسطح العربة بقطعة قماش ممتدة و، عند اللزوم، باستخدام منتجات منزلية غير كاشطة.
- يجب القيام بعمليات التنظيف من قبل البالغين فقط.
- لا تفك أبداً المكونات الميكانيكية للعربة أو المحركات، إذا لم تصرح بذلك شركة PEG PEREGO.

قواعد للقيادة الآمنة

- لأمان الطفل: قبل تشغيل العربة، اقرأ و اتبع التعليمات التالية بعناية.
- قم بتعليم طفلك الاستخدام الصحيح للعربة لقيادة آمنة و ممتعة.
- يجب استخدام لعبة الأطفال بحذر، بما أنها تتطلب مهارة كبيرة لنفاد السقوط و التصادم الذي قد يسبب ضرراً للمستخدم وللآخرين.
- قبل التحرك تأكد أن الطريق خال من الأشخاص أو الأشياء.
- قد يوضع يديك على المقود/عجلة القيادة و انظر دائماً إلى الطريق.
- قم بالكبح في الوقت المناسب لتجنب التصادمات.

تنبيه! المنتج مزود بنظام فرامل يتطلب أن يوجه شخص بالغ تعليمياً مناسباً للطفل.

تنبيه!

- تأكد أن جميع مسامير/ صواميل تثبيت العجلات محكمة جيداً.
- إذا تم استخدام العربة بتحميل مفرط، مثل القيادة فوق الرمال الناعمة أو الأوحال أو الأراضي المفككة جداً، فإن قاطع التيار الخاص بالتحميل المفرط سوف يقطع القدرة فوراً. و سوف يتجدد توزيع القدرة بعد بضعة ثوان.

استمتع مستمر

احتفظ بمجموعة بطاريات مشحونة جاهزة للاستخدام.

مشكلات؟

العربة لا تعمل؟

- تأكد من عدم وجود كوابل مفصولة تحت شريحة الإسراع.
- تأكد من عمل زر الإسراع و قم بتغييره عند اللزوم.
- تأكد أن البطارية مثبتة في الجهاز الكهربائي.

فقدت العربة قدرتها؟

- اشحن البطاريات. إذا استمرت المشكلة بعد الشحن افحص البطاريات و شاحن البطاريات في أحد مراكز الخدمة.

خدمة العملاء

تقدم شركة Peg Perego خدمة ما بعد البيع، بشكل مباشر أو من خلال شبكة من مراكز الخدمة المفوضة، للقيام بأية إصلاحات أو تبديلات و بيع قطع الغيار الأصلية.

للاتصال بأحد مركز الخدمة قم بزيارة موقعنا

<http://www.pegperego.com>

للقيام بأي طلب يجب أن يكون في حوزتك الرقم التسلسلي الخاص بالمنتج. وتحديد الرقم التسلسلي، قم بالإطلاع على الصفحة المخصصة لقطع الغيار .

تعليمات التركيب

تنبيه

- عمليات التركيب يجب أن يقوم بها البالغون فقط.
- انتبه عندما تقوم بإخراج العربة من التغليف.
- جميع المسامير و الأجزاء الصغيرة توجد في كيس داخل الصندوق. لا تستخدم اللعبة في حالة وجود أي تلف بعد فتح العلبة، وتوجه الي نقطة البيع أو اتصل بمركز الصيانة.
- انتبه جيداً في حالة وجود الأطفال أثناء عملية تركيب اللعبة بسبب المخاطر التي يمكن أن تسببها الأجزاء الصغيرة (خطر الابتلاع) والأكياس البلاستيكية التي تحتوي عليها (خطر الاختناق).
- يجب عند تركيب اللعبة أن يكون بحوزتك مفك مسطح، ومفك فيليبس، ومطرقة وكماشة.

التركيب

- ركب غطاء الحماية من الأوحال (الرقرق) الخلفي بواسطة إدخال الزوائد الثلاثة في فتحات الهيكل المشار إليها بالأسهم.
- اقلب الهيكل، اضغط على الرقرق لتثبيته على الهيكل مع مراعاة إدخال الزائدة الوسطى أولاً (A). كرر العملية ٢-١ بالنسبة للرقرق الأخر.
- **تنبيه!** قبل تركيب المقابض الخلفية، الصق المصقات المطابقة (انظر ورقة تطبيق المصقات). ركب المقبض في ثقب الهيكل (١) ولفه إلى أسفل (٢). **تنبيه!** المقابض مختلفة فيما بينها، اضبط وضعهم مع الجانب المسطح في اتجاه المقعد.
- أدر الهيكل ليقوم بتنفيذ العمليات أسفله و قم بتثبيت المقبض باستخدام المسامير المرفق. كرر العملية ٣-٤ بالنسبة للمقبض الأخر.

- قم بإدخال الإطار (الجزء A) على العجلة بالضغظ مع مراعاة الاتجاه الصحيح للوجه الخارجي للإطار، والانتباه إلى تثبيت الدرج المشار إليه (انظر إلى الشكل).
- قم بتكرار العملية على العجلة الأخرى مع الانتباه الدائم لاتجاه الوجه الخارجي للإطار.
- قم بإدخال مجرى التوجيه A في العجلة اليمنى (تثبيت العجلة اليمنى ويسرى إلى اتجاه الوجه الخارجي للإطار حسب اتجاه السير).
- قم بإدخال المحور الأطول في العجلة.
- قم بإدخال حلقة من الحديد فوق المحور.
- قم بإدخال المحور مع العجلة والحلقة في فتحة الهيكل من الجانب الأيمن كما هو موضح في الشكل.
- ضع مجرى التوجيه المتبقي B على العجلة الأخرى مع الإطار.
- قم بإدخال العجلة على المحور من الجانب الأيسر للهيكل، مع الانتباه إلى إدخال مجرى توجيه العجلة بشكل صحيح في المصّغ الخراسي للدرج البخارية الصغيرة.
- ضع ضاغط غطاء إطار العجلة الأحمر على أحد طرفي المحور.
- قم بقلب الهيكل، واجعل ضاغط غطاء إطار العجلة في الجزء السفلي.
- قم بإدخال غطاء إطار العجلة في ضاغط غطاء إطار العجلة الأسود.
- ضع ضاغط غطاء إطار العجلة على طرف الأخر للمحور كما هو واضح في الشكل، وبواسطة المطرقة قم بتثبيت العجلة مع غطاء إطار العجلة.
- قم بتثبيت الدراجة البخارية على الجانب المقابل وكرر العملية لتثبيت العجلة الأخرى.
- افصل نظام الصمام الثنائي الباعث للضوء "LED" وابدأ في إدخالهم داخل غطاء الحماية، على النحو الموضح في الصورة.
- ثبت غطاء الحماية عبر الضغظ عليه في الجزء السفلي من الشوكة، مع تثبيت الخطافين والحرس على إدخال موصل الأضواء في الموضع المخصص.
- أدخل سلك الكابل الذي يخرج من جسم المركبة، في الموضع المناسب الواقع في الجزء العلوي من الشوكة، على النحو الموضح في الصورة.
- أدخل الشوكة الأمامية في جسم المركبة إلى أن يتعشق المحور في الجزء الموجود أسفل غطاء الحماية، على النحو الموضح في الصورة. ينبغي أن يتعشق سن الشوكة بالكامل في الشق المنحني (انظر التفاصيل).
- ركب الغطاء على الهيكل، مع مراعاة دخول الزوائد الثلاثة داخل التجويفات المطابقة لها.
- قم بإدخال المحور اللولبي الخاص بعجلة القيادة إلى النهاية.
- ركب الصامولة في الطرف السفلي من السائد ذو الطرفين و تثبتها في المكان ثم اربطها بواسطة لف المحور اللولبي في الجانب العلوي.
- قم بتعشيق الرقرق الأمامي على السائد ذو الطرفين مع مراعاة تركيبه في الاتجاه الصحيح، كما هو موضح في الشكل.
- قم بتركيب باقي الإطارات للعجلة المتبقية بالضغظ، مع الانتباه إلى تعشيق الكامل للدرج المشار إليه.
- قم بإدخال غطاء إطار العجلة كبير في ضاغط غطاء إطار العجلة الأحمر، كما هو واضح في الرسم التوضيحي. ضع المحور الأمامي على ضاغط غطاء إطار العجلة، وبواسطة المطرقة ثبت غطاء إطار العجلة.
- قم بتركيب العجلة الأمامية عن طريق إدخالها في المسند، مع الانتباه إلى الاتجاه الصحيح للوجه الخارجي للإطار. قم بإدخال المحور.
- ضع ضاغط غطاء إطار العجلة الأحمر و قم بتدوير اللعبة مع جعل ضاغط غطاء إطار العجلة في الجزء السفلي.
- قم بإدخال غطاء إطار العجلة في ضاغط غطاء إطار العجلة الأسود.
- اربط الموصلين ذوي الصلة بالمقود.
- أدخل المقود في مجموعة الشوكة، إلى اكتمال التعشيق.
- اربط المسامير الثلاثة لتثبيت المقود.
- ركب وحدة حماية اليمين المقابلة على الجانب الأيمن من المقود (تنبيه: يتم الإشارة إلى الجانب الأيمن "DX" والأيسر "SX" داخل كل قطعة).
- ثبتها بالمسامير المرفقة. كرر نفس الطريقة لتثبيت وحدة حماية اليمين الأخرى.
- قم بتعشيق المقبض الأيمن (تنبيه: ركب المقبض في اتجاه قراءتك للكاتب). كرر العملية لتركيب المقبض الأخر.
- ركب الواجهة الزجاجية بواسطة توصيل الزائنتين الأماميتين وتعشيقهم بوحدتي التثبيت.
- اربط مسامير الواجهة الزجاجية.
- قبل تركيب الصباح، ضع اللاصق ذا الصلة (انظر ورقة وضع اللاصق). ثبت الخطافات الأربعة للمصباح الأمامي بغطاء الحماية.
- انزع فراشة التأمين الموجودة في حجرة البطارية: تنشط الأضواء والأصوات تلقائياً.
- **تنبيه!** احتفظ بفراشة الأمان للاستخدام في المستقبل.
- ركب المقعد بواسطة تركيب الجزء الأمامي من الهيكل (١). ثم لف المقعد لأسفل (٢).

إن لعبنا مطابقة للوائح الأمان الأوروبية الخاصة بالألعاب (متطلبات الأمان المحددة من قبل مجلس EEC) و "U.S. Consumer Toy Safety Specification". وتم اعتمادهم أيضاً من قبل هيئات مشهورة مختصة بمجال أمان الألعاب وفقاً لتوجيه الاتحاد الأوروبي 2009/48/EC. هذه الألعاب غير مطابقة للوائح المرور في الطرق و لذلك فلا يمكنها السير في الطرق العامة.

• منتج غير مناسب للأطفال البالغ عمرهم أقل من 24 شهر بسبب خصائصه الوظيفية.

• **تنبيه!** لا تستخدم اللعبة مطلقاً في الطرق العامة.

أ **تنبيه!** إن استخدام العربة في الطرق العامة أو بالقرب من مجاري الماء أو حمامات السباحة أو المساحات الضيقة، قد يمثل خطر حدوث إصابات للمستخدمين و/أو أشخاص أخرى.

يجب استخدام العربة دائماً تحت إشراف شخص راشد. أ يجب استخدام لعبة الأطفال بحذر، بما أنها تتطلب مهارة كبيرة لتفادي السقوط أو التصادم الذي قد يسبب ضرراً للمستخدمين وللآخرين.

أ يجب على الأطفال دائماً ارتداء الأذنبة أثناء استخدام العربة. أ عندما تعمل العربة أنتبه حتى لا يضع الأطفال أيديهم أو أقدامهم أو أجزاء أخرى من الجسم أو الملابس أو أشياء أخرى بالقرب من الأجزاء المتحركة.

أ لا تبتلع أبداً مكونات العربة مثل المحركات، الأجهزة، الأزرار، الخ.

أ لا تستخدم البنزين أو مواد أخرى قابلة للاشتعال بالقرب من العربة.

أ يجب استخدام العربة من قبل طفل واحد فقط في حالة عدم إدراجها ضمن فئة العربات المجهزة بمكائين.

التوجيهات الأوروبية RAEE (فقط للاتحاد الأوروبي)

أ يعد هذا المنتج عند انتهاء عمره الافتراضي قمامة مصنفة تبعاً للتوجيهات RAEE و لذلك لا يجب التخلص منه مع القمامة المنزلية، بل يجب أن يخضع لعملية التجميع المنفصل؛ أ قم بتسليم القمامة في النقاط المناسبة للصديقة للبيئة المجهزة لعملية التجميع؛

أ يشكل وجود مواد خطرة في المكونات الكهربائية لهذا المنتج مصدر لخطر بالغ على صحة الإنسان و على البيئة أيضاً إذا لم يتم التخلص من المنتجات بشكل صحيح؛

أ يشير صندوق القمامة المشطوب عليه أن المنتج يجب أن يخضع لعملية التجميع المنفصل.



التخلص من البطارية

أ ساهم في إنقاذ البيئة.

أ البطارية المستعملة، لا يجب رميها في القمامة المنزلية.

أ يمكنك تسليمها إلى أحد مراكز تجميع البطاريات المستعملة أو مراكز تجميع القمامة الخاصة؛ قم بالاستعلام لدى بلدية محل سكنتك.



هذا المنتج يحمل علامة CE أي أنه مُصمم وفقاً للمعايير المعمول بها في دول الاتحاد الأوروبي ومطابق لها، وموجه إلى الأسواق والبلدان التي تقبل تلك المعايير.

تسمية المنتج

Ducati DESMOSEDICI EVO
FLOWER PRINCESS

العدد التعريفي للمنتج

IGED0919 - IGED0917

الوائح التي يتم الرجوع إليها (الأصل)

Directive on the safety of toys 2009/48/EC
Standard EN 71-1 + EN 71-2
Standard EN 71-3
Standard EN 62115

Directive on the electromagnetic compatibility
RED 2014/30/UE
Standard EN 55014
Standard EN 55022
Standard EN 61000

Information:

Directive on WEEE - RAEE 2003/108/EC
Directive on batteries and accumulator 2008/103/EC
Directive on RoHS 2011/65/UE - EN 50581:2012
Reg. (CE) n.1907/2006 (Reach) allegato XVII-51 &52
phthalates in toys

هذا المنتج غير مطابق للوائح المرور الخاصة بالطرق و لذلك فلا يمكنه السير في الطرق العامة.

بيان المطابقة

تصرح شركة Peg Perego S.p.A. تحت مسؤوليتها الخاصة أن هذا المنتج المذكور قد خضع للاختبارات و الفحوصات الداخلية و المصانفة عليه من قبل معامل خارجية و مستقلة طبقاً للقوانين السارية.

تاريخ و مكان الإصدار

إيطاليا - بتاريخ 10.02.2020

Peg Perego S.p.A.
via .A De Gasperi, 50
20862 Arcore (MB) - ITALIA

تشكركم شركة PEG PEREGO® لتفضيلكم هذا المنتج. تقوم شركة PEG PEREGO® بالعناية بخروج الأطفال للتنزه منذ أكثر من 70 عام. فبمجرد ولائهم تقدم لهم عربات الأطفال الصغيرة، ثم تقدم لهم عربات التنزه و أيضاً بعد ذلك تقدم الألعاب التي تعمل بالدواسات و البطارية.

اكتشف المجموعة الكاملة للمنتجات، المنتجات الجديدة و المعلومات الأخرى لعالم PEG PEREGO® من خلال موقعنا الإلكتروني

www.pegperego.com

ييج بيريجو شركة مساهمة "Peg Perego S.p.A." هي شركة لديها نظام إدارة جودة معتمد من توف إيطاليا ش.ذ.م.م. "SRI" و "TUV Italia" وفخسناً للأيزو ISO 9001. تستخدم شهادة الاعتماد للعملاء والمستهلكين ضمان الشفافية والثقة في طريقتنا عمل الشركة.

معلومات هامة

اقرأ بعناية هذا الكتيب الخاص بالتعليمات لتطلع على كيفية استخدام الموديل بشكل جيد و لتعليم طفلك القيادة السليمة و الأمانة و الممتعة. احتفظ بالكتيب لأي استفسار لاحق.

في حالة تسليم المنتج لطرف آخر يجب التأكد من وجود وإرفاق كتيب التعليمات مع المنتج.

قبل استخدام العربة لأول مرة، اشحن البطارية لمدة 18 ساعة. عدم إتباع هذا الإجراء يمكن أن يسبب أضراراً للبطارية لا يمكن معالجتها.

• الأعمار +2

• أقصى وزن مسموح به 25 كجم

• عربة مجهزة بمكائين

• عدد 1 بطارية قابلة للشحن قدرة 6 فولت / 4,5 أمبير - ساعة من الرصاص مقفولة

• عدد 1 عجلة محركة

• عدد 1 محرك قدرة 50 وات

• السرعة الأولى 3,9 كم/الساعة

يجب ألا يتجاوز الوزن الأقصى الكلي المسموح به 25 كجم. يشمل هذا الحد كلاً من الركاب وأي حمولة محتملة.

تحتفظ شركة Peg Perego بحقها في إجراء تعديلات في الموديلات و البيانات المحددة في هذا الكتيب في أية لحظة، لأسباب تقنية أو تجارية.

Ducati Desmosedici Evo Flower Princess

PEG PEREGO S.p.A.

via A. De Gasperi, 50 20862 ARCORE (MB) ITALIA

tel. 039-60881 fax 039-615869

assistenza: tel. 039-6088213

numero verde :



PEG PEREGO U.S.A Inc.

3625 INDEPENDENCE Dr. FORT WAYNE IN 46808

phone 260-4828191 fax 260-4842940

call us toll free 1-800-728-2108

llame USA gratis 1-800-225-1558

PEG PEREGO CANADA Inc.

585 GRANITE COURT PICKERING ONT. CANADA L1W3K1

phone 905-8393371 fax 905-8399542

call us toll free 1-800-661-5050

PegPerego

www.pegperego.com